



????????

????????

?????

?????? ?????

26 ??

?????? ??????????

6-12-20-30-40-52 ??

???????? ?????? ?????????

? ????????????????? ??????

???????? ?????? ??????

? ?????????? ????????? ?????? ? ??????????

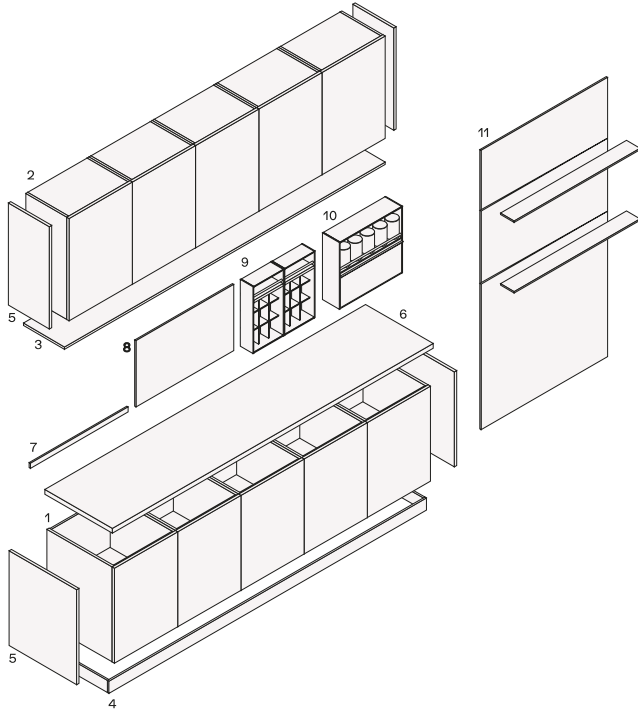
???????? ?????? ????????? ?????????

? ????????????????? ??????

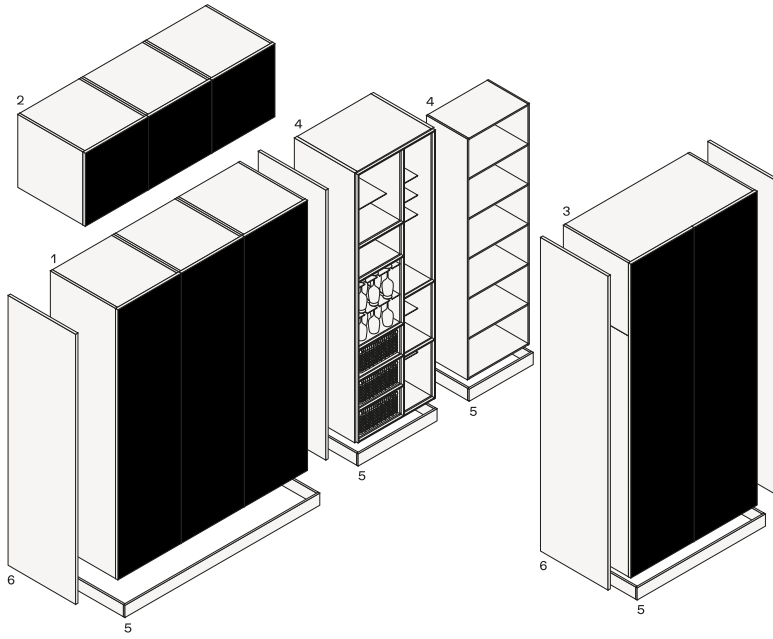
???????? ????????????? ?????????

? ?????????? ????????? ?????? ? ??????????

??????????



- 1 ??????
- 2 ??????
- 3 ?????????? ??????, ?????????? ??????????
- 4 ?????????, ?????????? ??????????
- 5 ????????? ????????, ?????????????????? ??????????
- 6 ??????????, ?????????? ??????????
- 7 ?????????, ?????????? ??????????
- 8 ??????, ?????????? ??????????
- 9 ??????, ?????????????????? ??????, ?????????? ??????????
- 10 Deep Shaker, ?????????????????? ??????, ?????????? ??????????
- 11 ????????? ? ??????, ?????????? ??????????



- 1 ????????
- 2 ????????
- 3 ????????
- 4 ????????
- 5 ????????, ????????
- 6 ????????, ????????

?????



??????
26 ??, ?????????????? ???? ? ????????????

???? ???????

???????



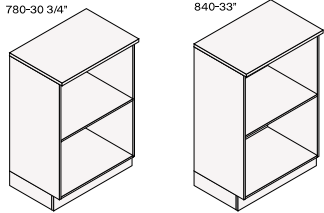
??? ??????? ???? ? ??????
???????????? ?????? ??
???????????? ?? ??????.

??? ??????? ???? ? ??????
???????? ????????. ?? ???????
??????, ??????????????? ??
???????????? ??????, ??????????? ?
???? ??????. ??????????? ??
?????????? ?? ?????????.

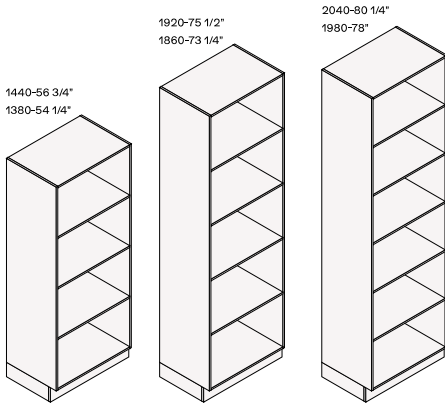
Structure item

???????? ?

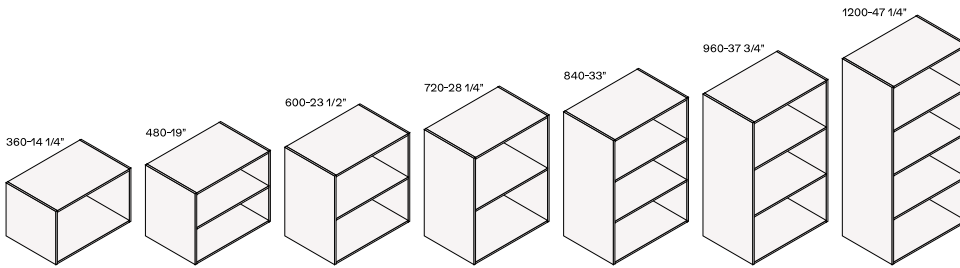
???????? 12



?????? 150, 300, 450, 600



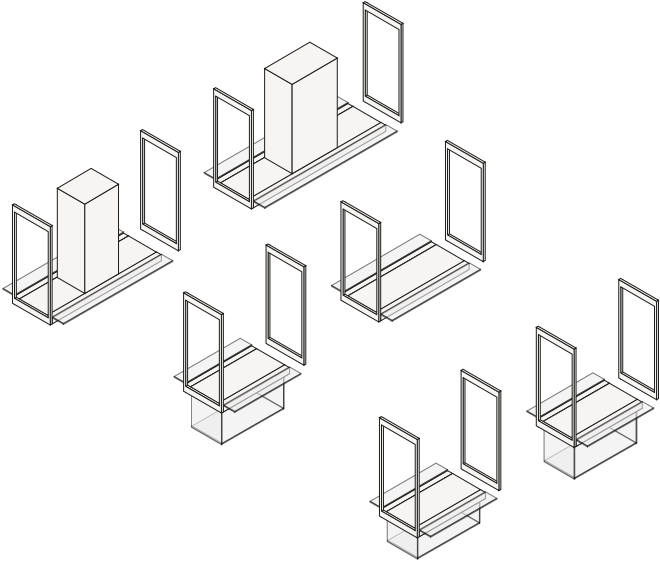
?????? 150, 300, 450, 600



?????? 150, 300, 450, 600; ?????? 606, 612, 622, 626 ??? ?????????????? ?? ??????????? ? ????????? ????????? 6, 12, 22, 26

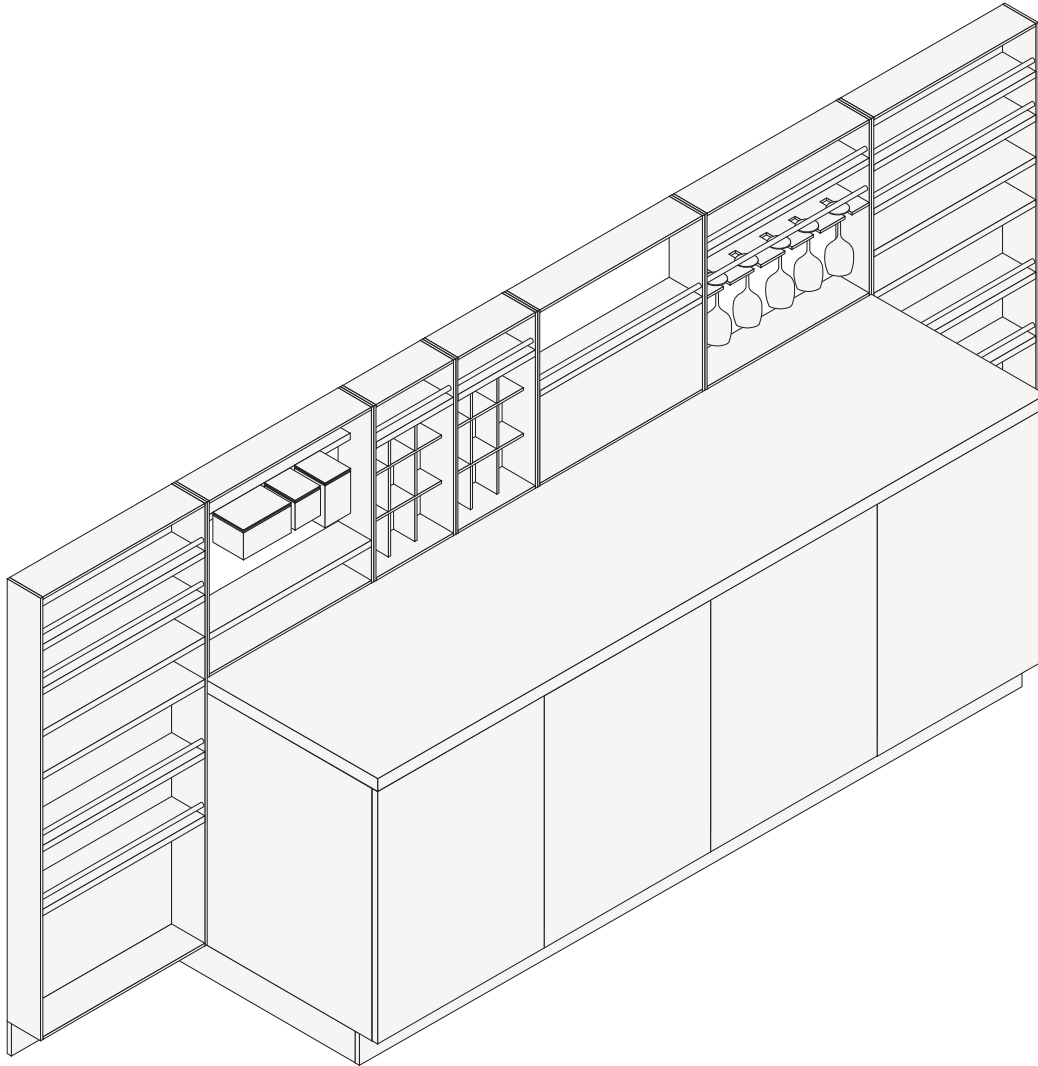
???????????????????????????????????? POLIFORM

???????????????????????? Infinity

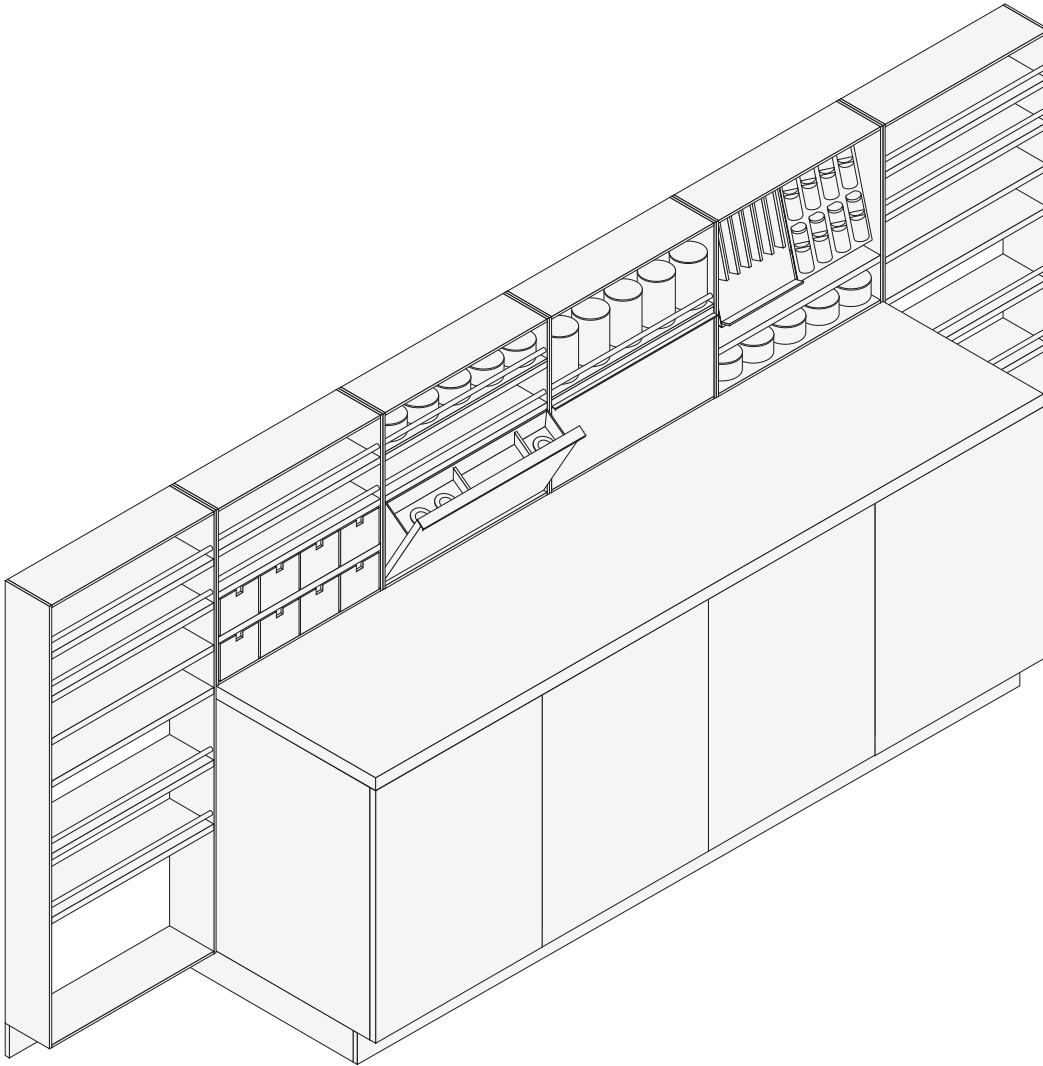


???????????????? ??????

Shaker

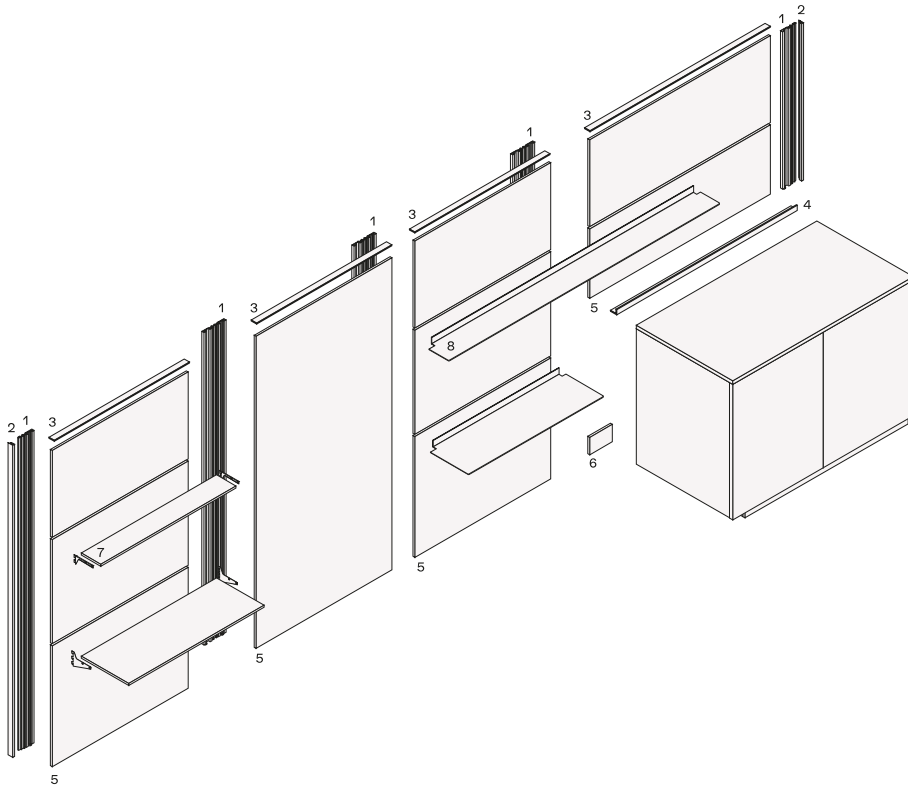


Deep Shaker



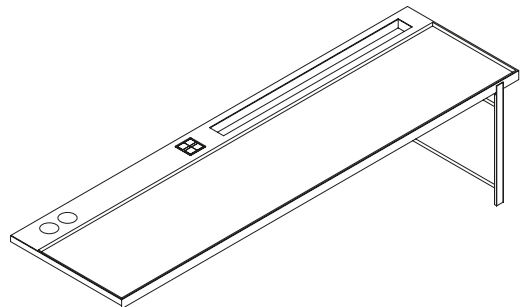
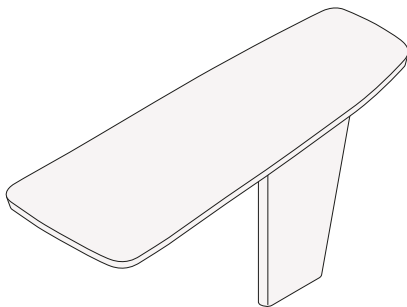
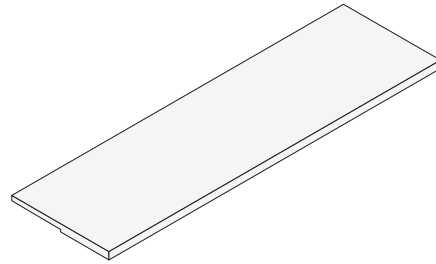
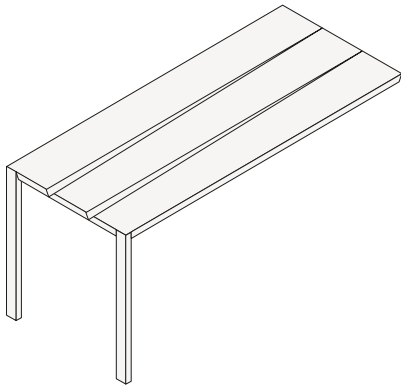
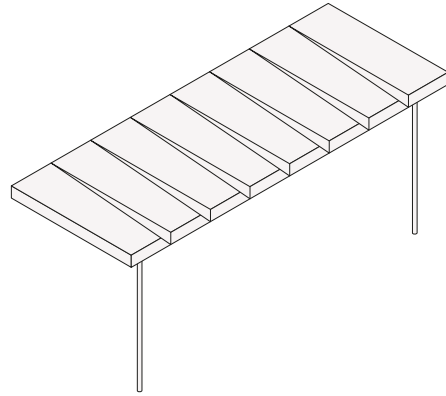
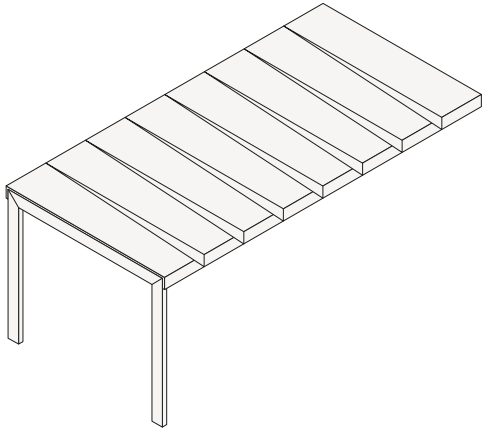
Structure item

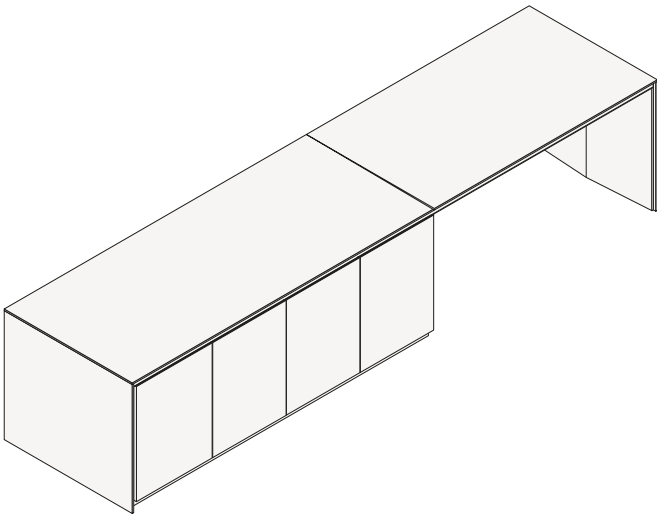
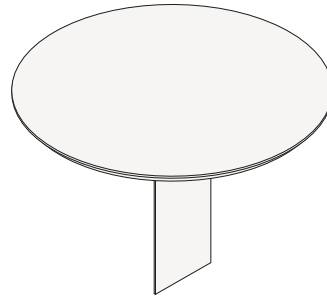
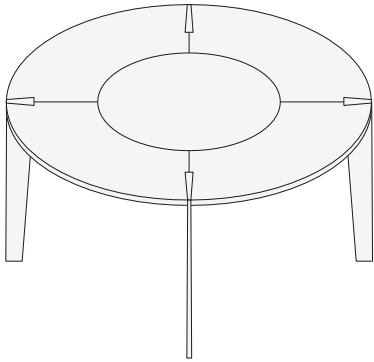
???????????? ???? ?



- 1 ?????? ??? ?????????? ???????
- 2 ??????? ???????
- 3 ??????? ???????
- 4 ??????? ??????? ??? ?????????? ??????? ???????
- 5 ???????
- 6 ??????? 150 ? ??? ?????????? ??????? ????? ???????
- 7 ?????? ??????? 12
- 8 ??????? ?????? 3

?????? ?????? ? ???????????





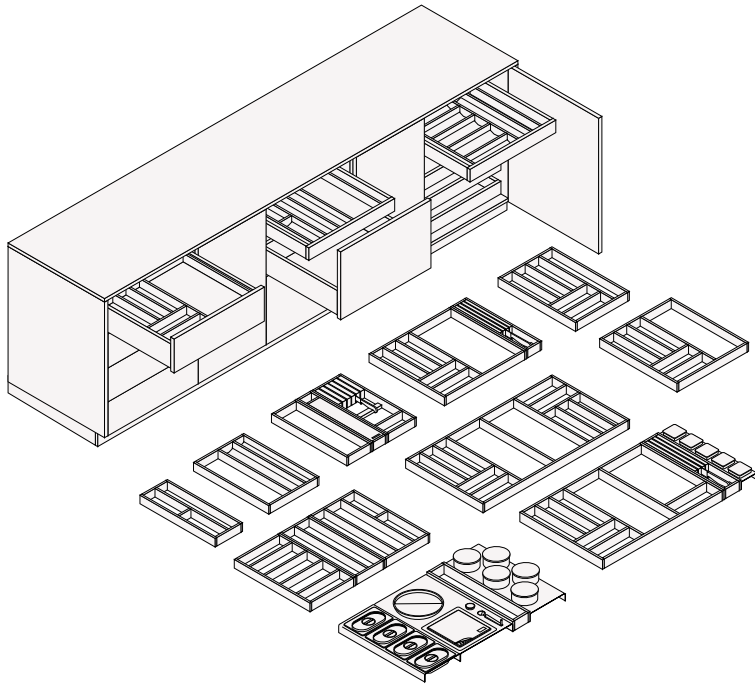
Structure item

Structure item

Structure item

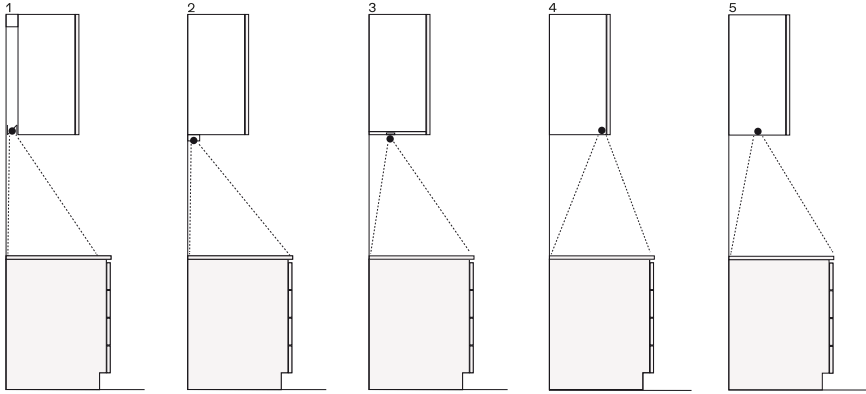
????????????

????????????????



?????? ????????

?????? ???????????



1 ?????? ?????????? ?????? ?? ?????????????, ?????? ? ?????????? ?????????? ??????? 100 ??

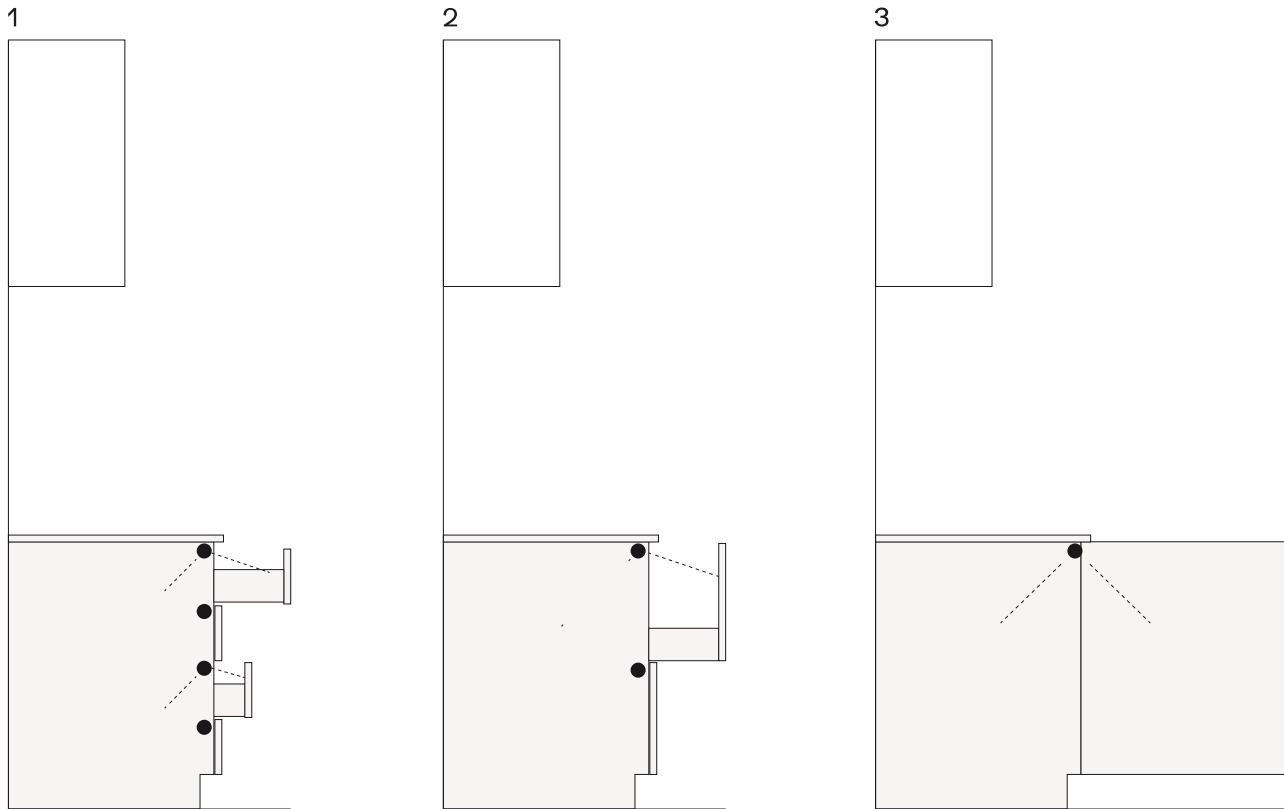
2 ??? ?? ?????????? ???????

3 ?????????????????? ???????????

4 ?????? ??????? Multiled ??? ?????????? ?????? ?? ?????????? ?????? ? ?????? ?? ??????, ?????????????? ?????? ?? ?????????? ?????? d 410

5 ?????????? ??????????? Dual Color, ?????????? ? ?????? ?????? ?????????? ??????

??????????

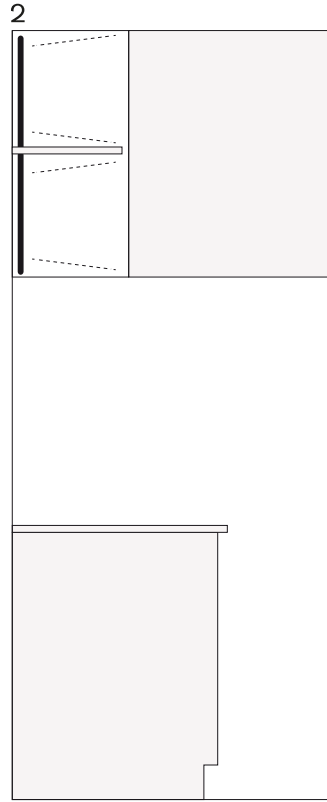
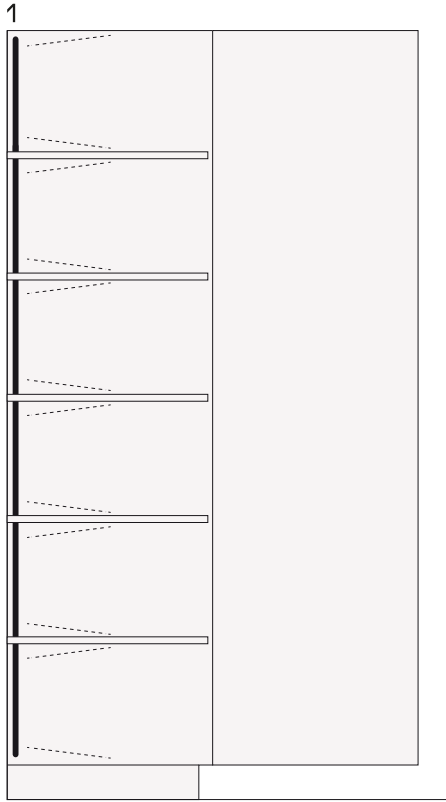


1 ?????? ? ?????????????????? ?????????????????? Kiton

2 ?????????????? ? ?????????????????? ?????????? Kiton

3 ?????????? ?????? ? ?????????????????? ?????????????????? Kiton

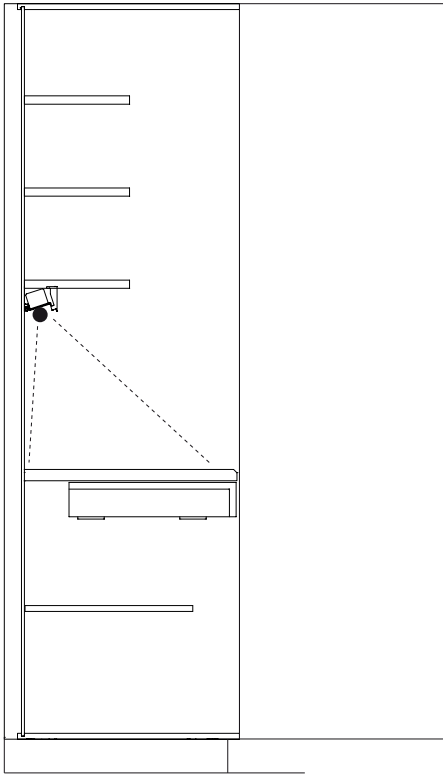
???????? ? ????????? ?



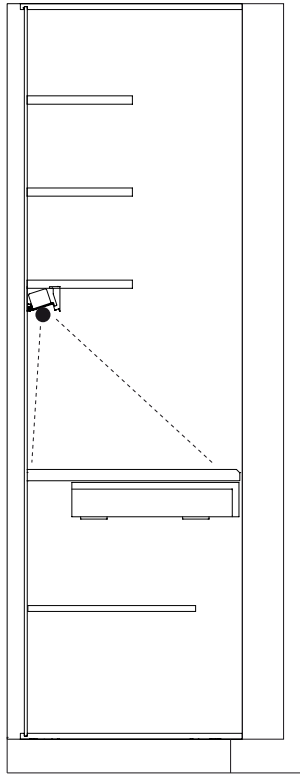
1 ??????? ? ?????????????? ?????????????? ??????????????, h ?? 1320 ?? 2280
2 ????????? ????? ? ?????????????? ?????????????? ??????????????, h ?? 360 ?? 1200

???????????????? ?

1



2



1 ??????? ? ????? ??????????? ? 900, 1200
2 ??????? ??????? ? ??????? ? ????????? ??????, ? 1380

Structure item

STRUCTURE

Structure item

Structure item

STRUCTURE

Structure item

Structure item

Structure item

STRUCTURE

Structure item

STRUCTURE

Structure item

Structure item

STRUCTURE

Structure item