

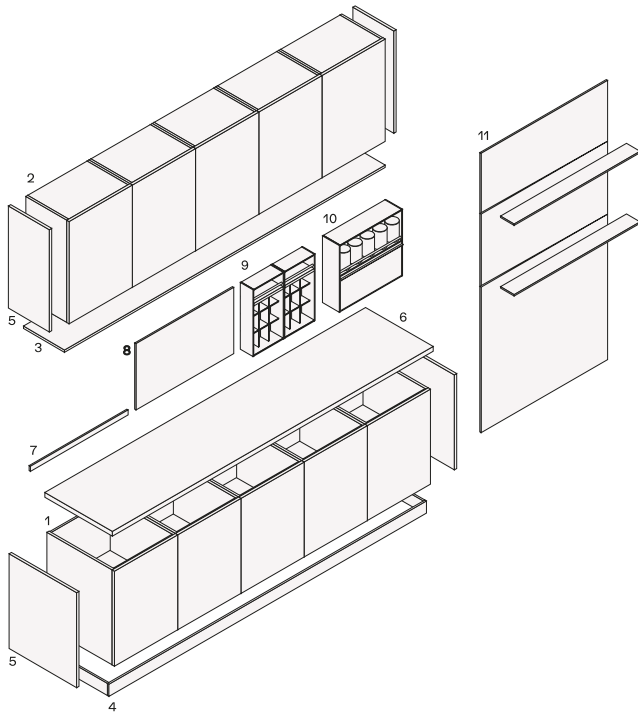


DESCRIPTION

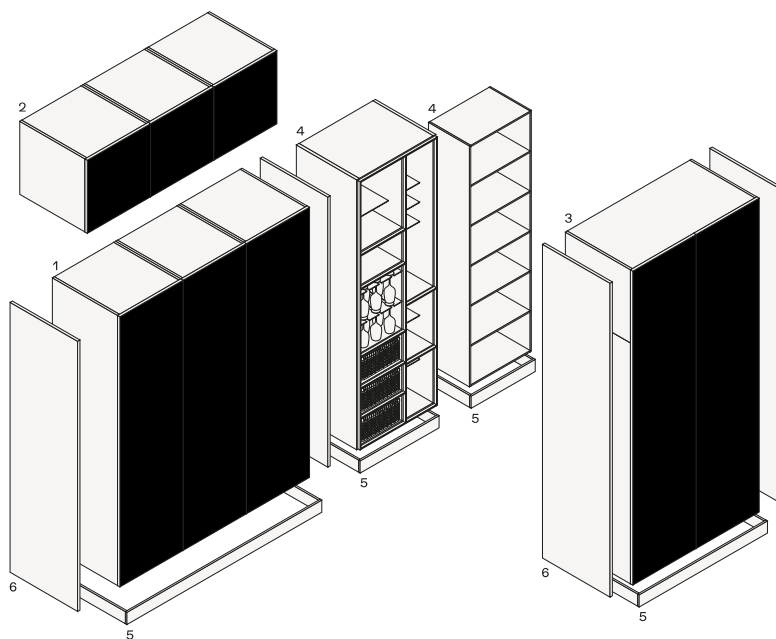
Typology	Kitchen
Door thickness	22 mm
Top thickness	12-20-30-40-52 mm
Base units opening type	With built-in handle
Tall units opening type	With profile and spacer
Wall units opening type	With finger-pull
Upper elements for tall unit opening type	With handle tip-on and spacer

COMPONENTS

Structure item



- 1 Basen
- 2 Schrankwände
- 3 Unterschrankblende, lineare Elemente
- 4 Steckdosen, lineare Elemente
- 5 Abschlussseiten, Ergänzungselemente
- 6 Ebenen, lineare Elemente
- 7 Backsplashes, lineare Elemente
- 8 Rückenlehnen, lineare Elemente
- 9 Shaker, ausgestattete Rückenlehnen, lineare Elemente
- 10 Deep Shaker, ausgestattete Rückenlehnen, lineare Elemente
- 11 Boiserie und Regale, lineare Elemente



- 1 colonne
- 2 elementi sopra la colonna
- 3 colonne alte
- 4 articoli al giorno
- 5 Battiscopa, elementi lineari
- 6 Fianchi di finitura, elementi aggiuntivi

DOORS

Structure item



Handle profile finishings anodized champagne.
Door thickness 22 mm - 3/4". 55° chamfered opening edge.

FINISHES

Structure item

SHOWCASES

Structure item



PR24 spessore 24 mm



PR22 spessore 20 mm

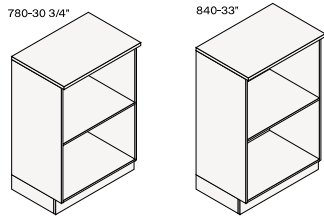
????? ?? ??????????????
????????????? ?????? 5059 ? ??????
????? ?? ?????????????? ??????????.

?? ? ??????? ? ??????
???????? ????????. ?? ??????,
????????????? ? ??????? ??????????
?? ? ? ?????????? ??????,
???????????? ? ?????? ?????. ??
???????????? ??????????,
???????????????? ? ??????? ??????????
?? ?????????????? ?? ??????.

OPEN ELEMENTS

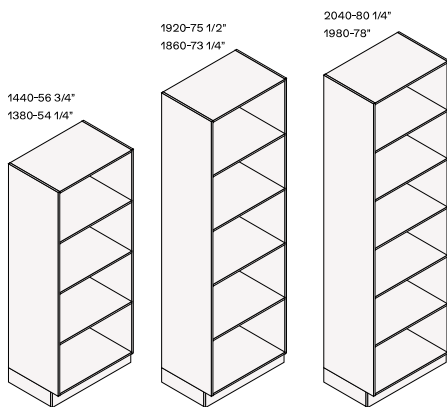
Thickness 12 mm - 1/2"

Basi pagina 410



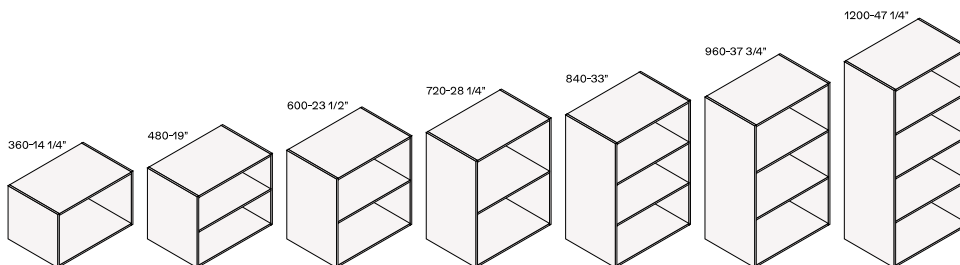
?????? 150, 300, 450, 600

Colonne pagina 410



?????? 150, 300, 450, 600

Armadi alti con 410

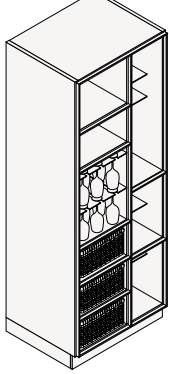


larghezza 150, 300, 450, 600; larghezza 606, 612, 622, 626 per livellare su basi con lato fine di 6, 12, 22, 26

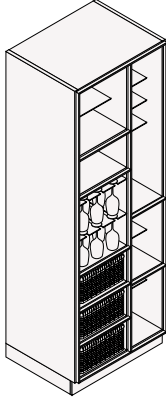
Thickness 26 mm - 1"

Colonna destra | 750 p 570

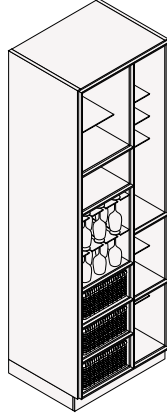
2040-80 1/4"1980-78"



2160-85"2100-82 3/4"

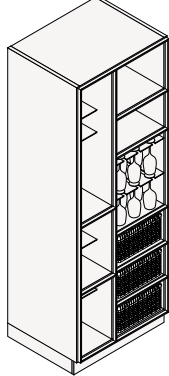


2280-89 3/4"2220-87 1/2"

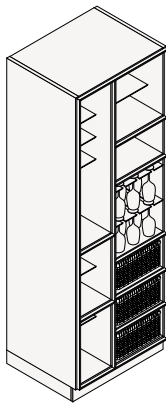


Colonna sinistra | 750 p 570

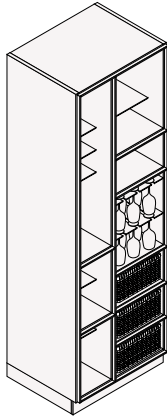
2040-80 1/4"1980-78"



2160-85"2100-82 3/4"



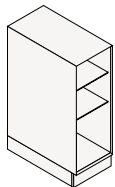
2280-89 3/4"2220-87 1/2"



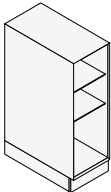
Thickness 26 mm Trail - 1"

Base | 300 p 570

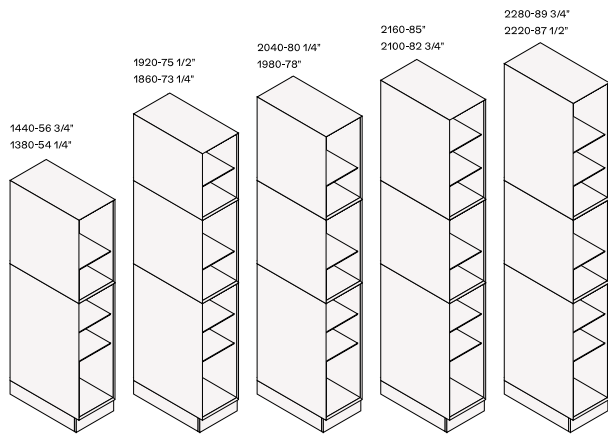
780-30 3/4"



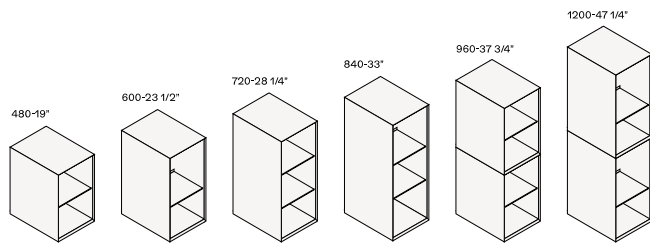
840-33"



Colonne I 300 p 570

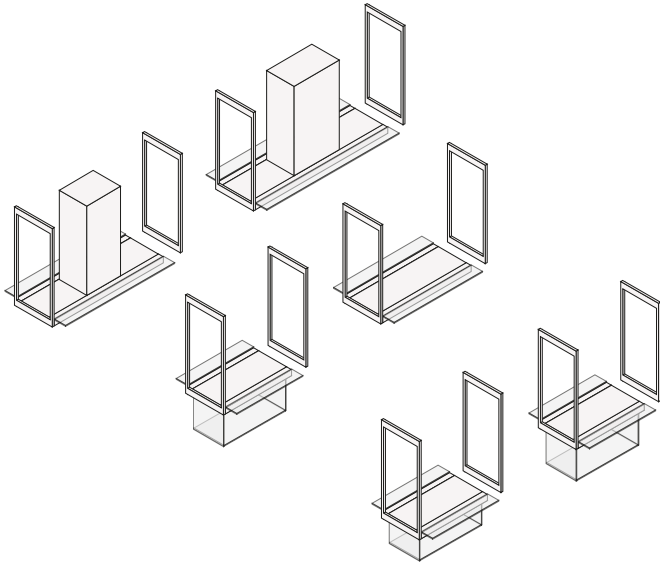


Pensili per 300 pagine 402

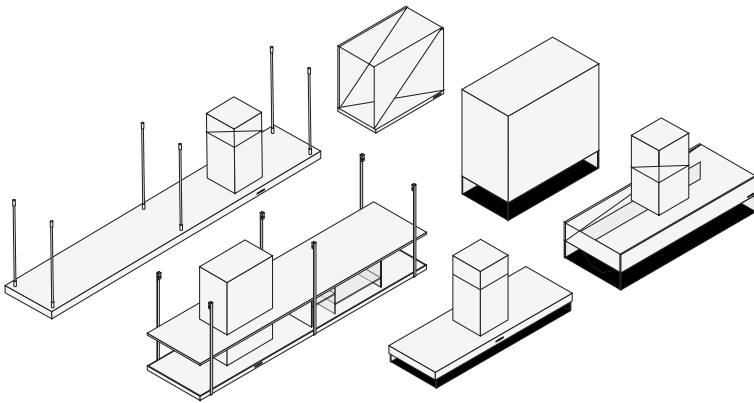


POLIFORM PERSONALISED HOODS

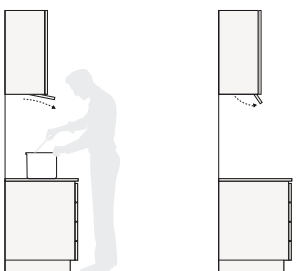
Infinity, modular system



Island and wall hoods

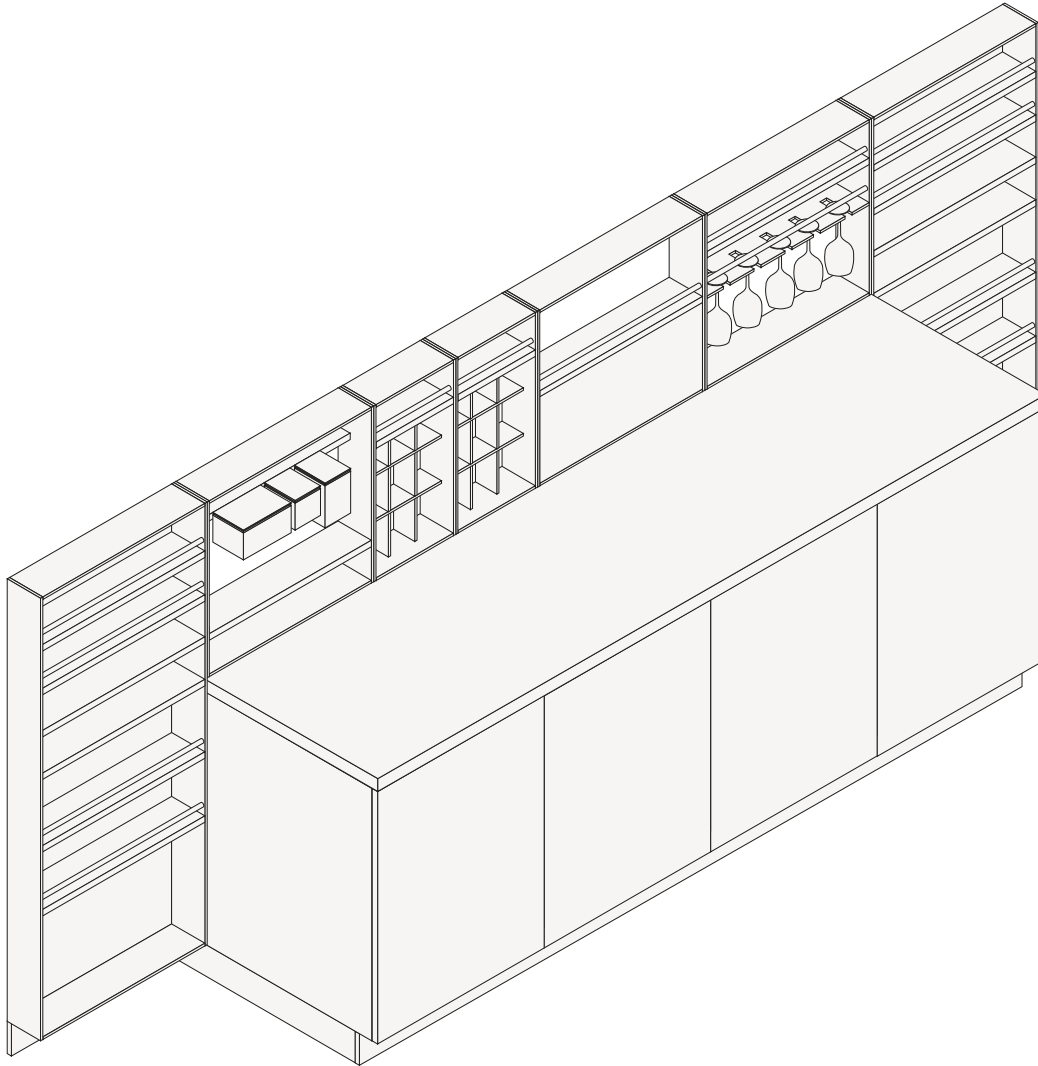


Integrated hoods

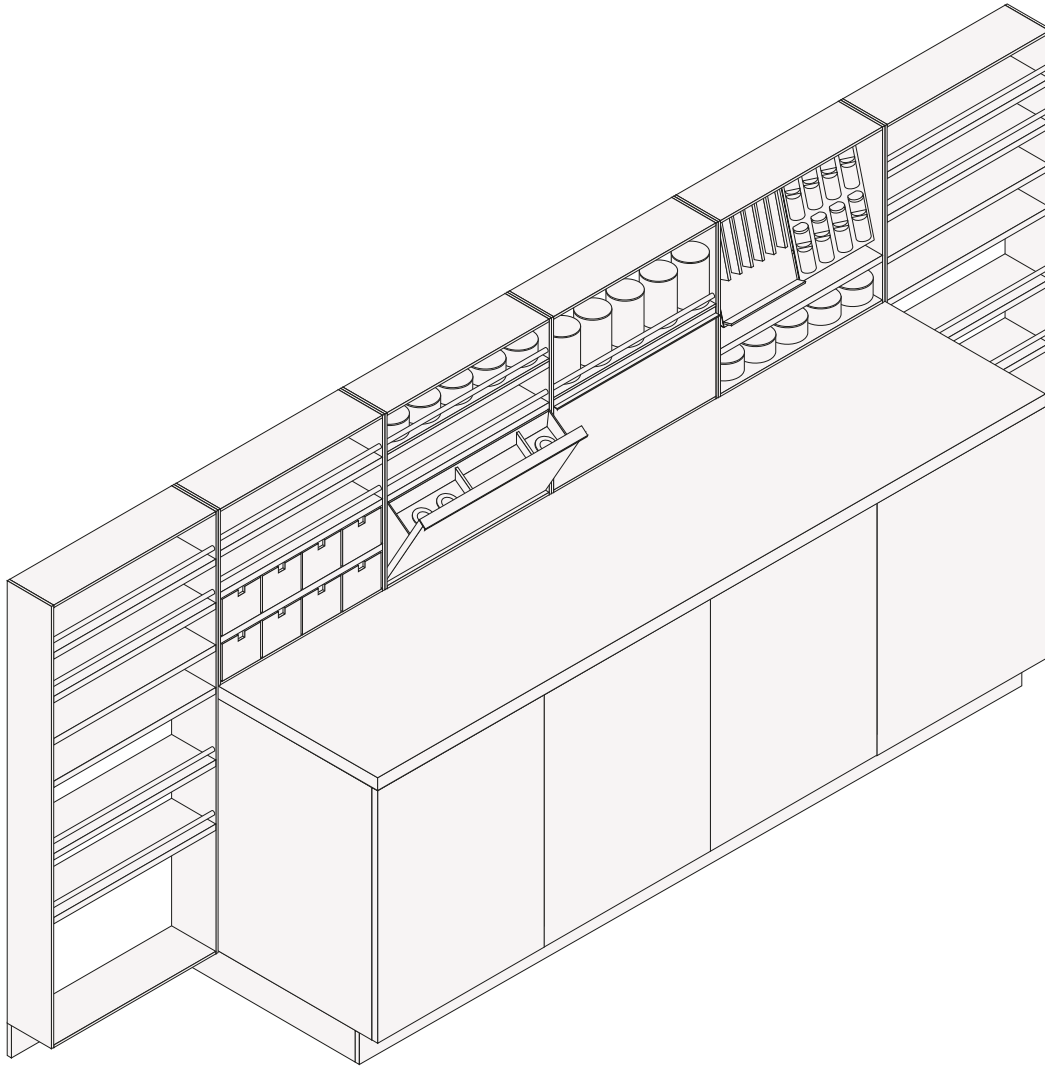


EQUIPPED BACKPANELS

Shaker

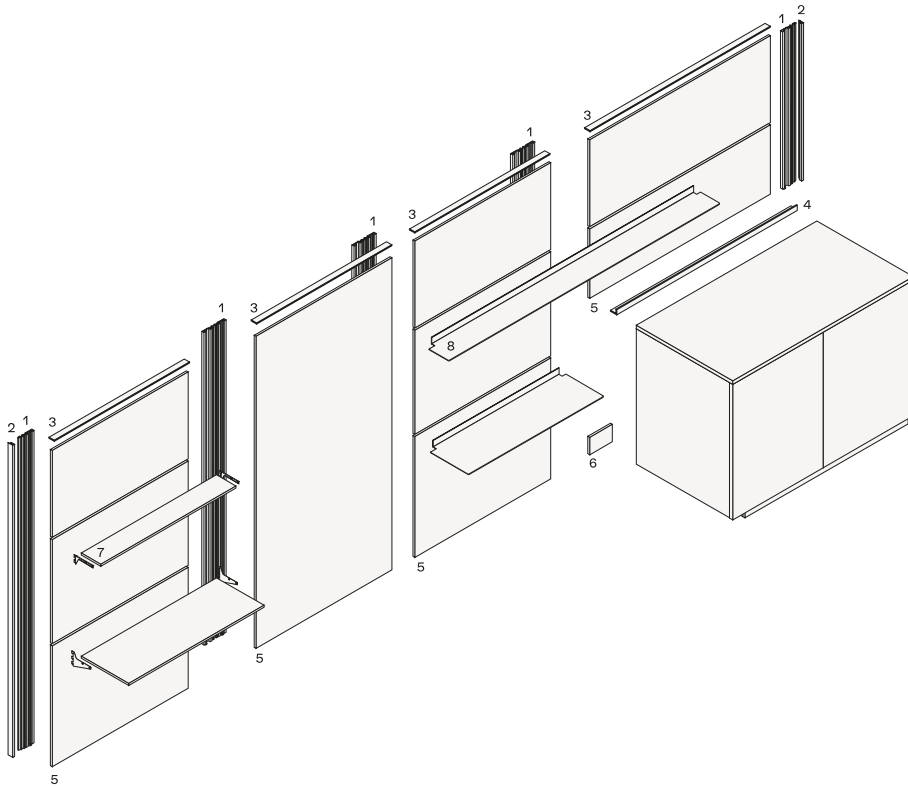


Deep Shaker



WALL PANNELLING

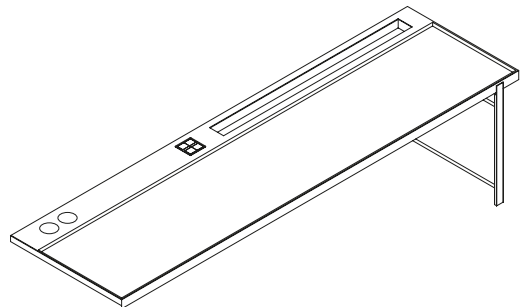
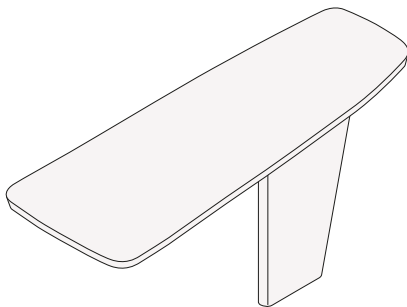
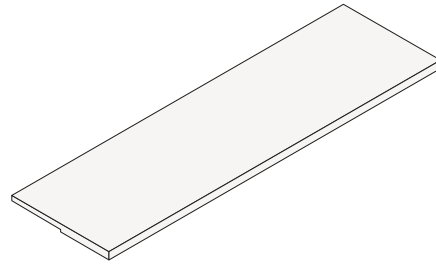
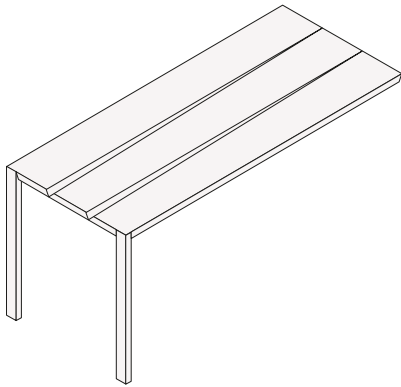
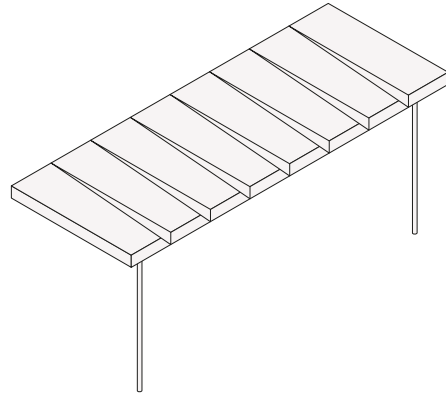
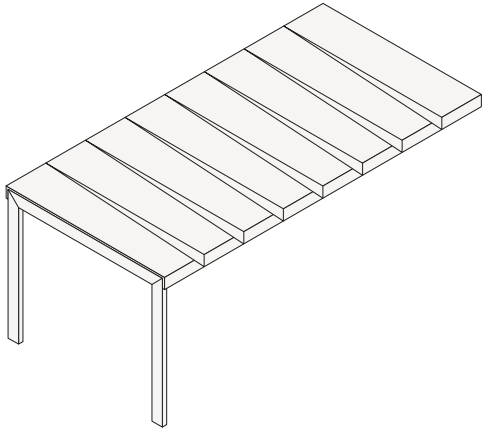
Structure item

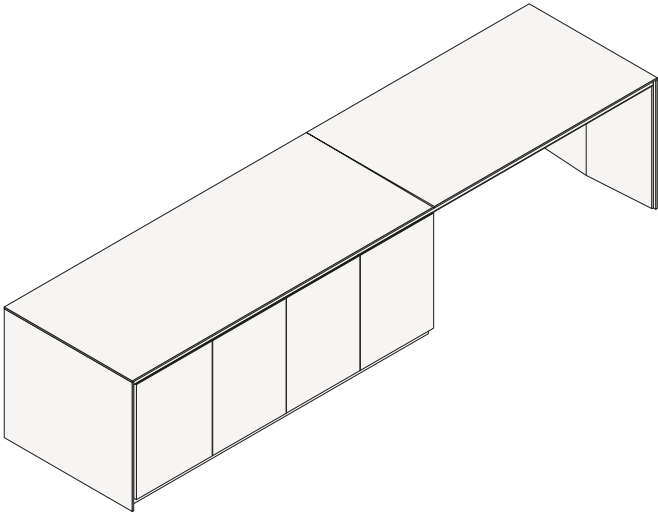
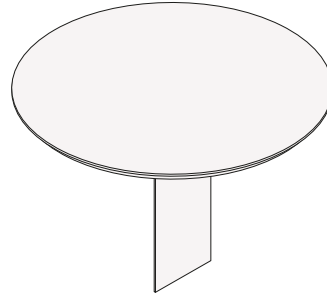
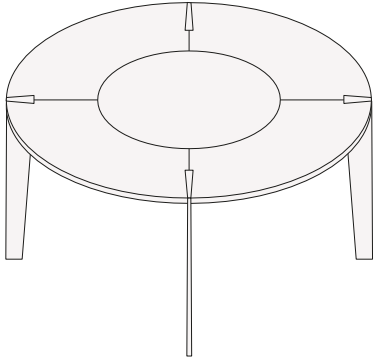


- 1 Supporto per montaggio a parete
- 2 Profilo laterale
- 3 Profilo superiore
- 4 Profilo angolare per sostenere la boiserie dall'alto
- 5 Boiserie
- 6 Copertura da 150 l per il riempimento del telaio di supporto dello zoccolo
- 7 Spessore ripiano 12
- 8 Spessore ripiano 3

SNACK TOP

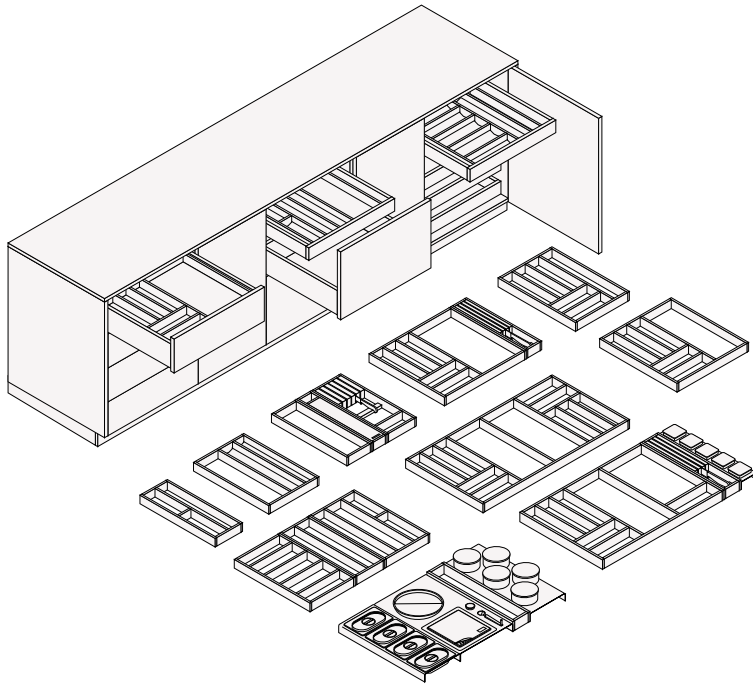
Structure item



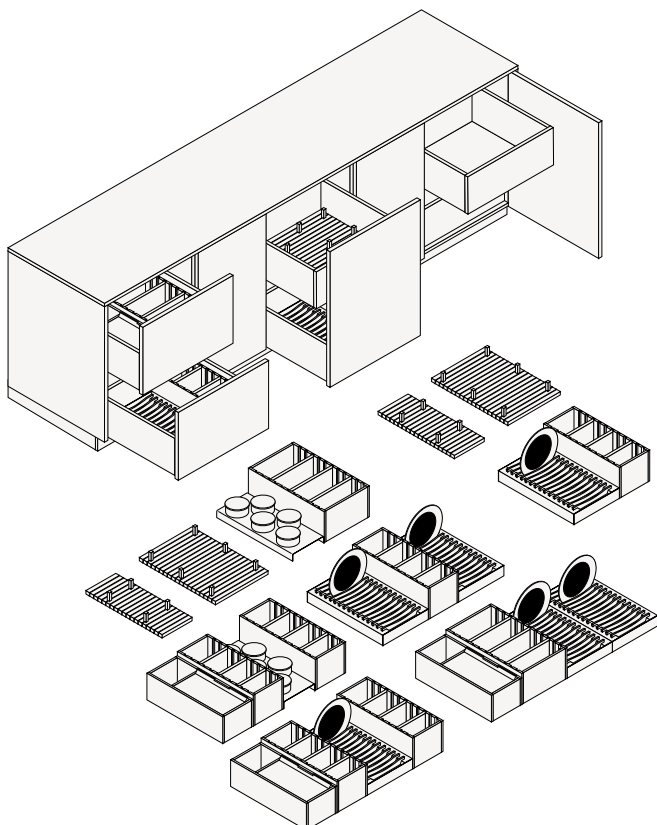


EQUIPMENT

Drawers equipments

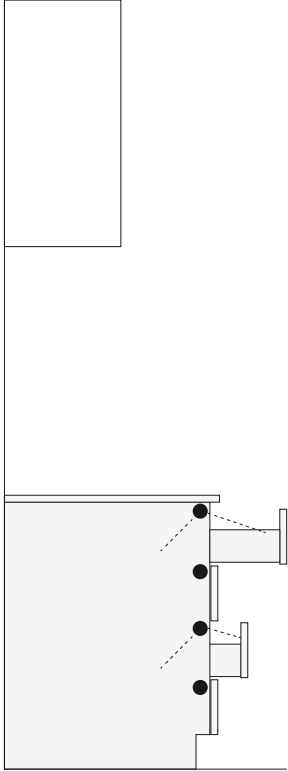


Pull-out baskets equipments

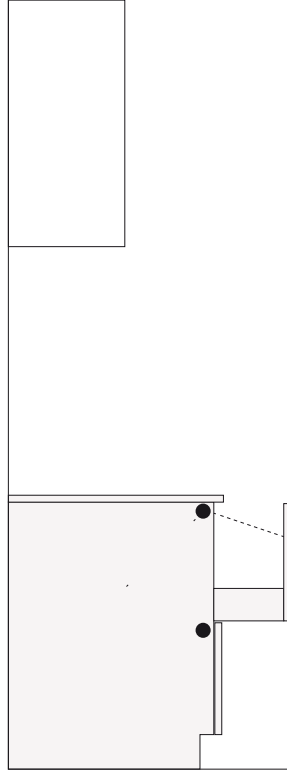


Illuminazione interna per basi

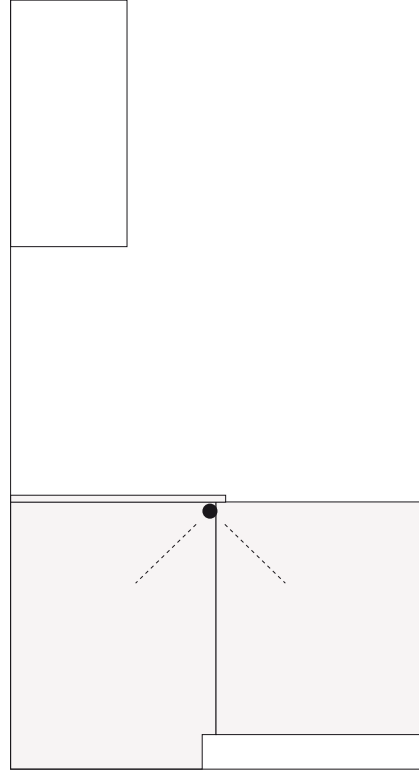
1



2



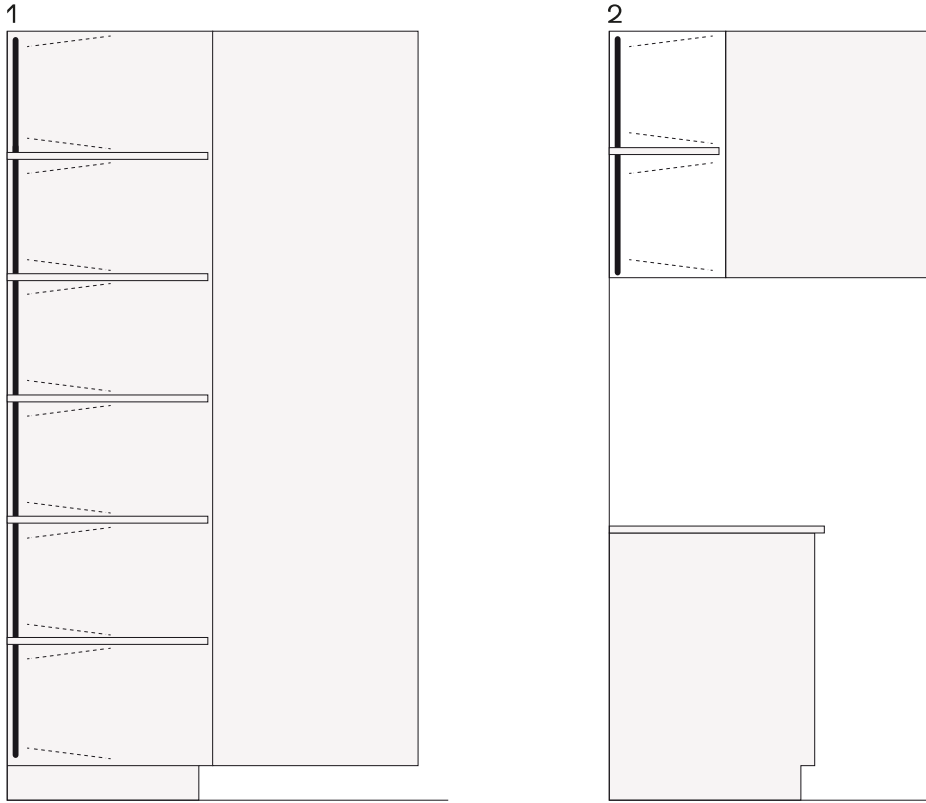
3



- 1 ????? ? ?????????????? ?????????????? Kiton
- 2 ?????????????? ?????????????????????? ??? Kiton
- 3 ?????????? ????? ? ?????????????? ?????????????? Kiton

Tall and wall units

Apparecchi per interni per colonne e sospensioni

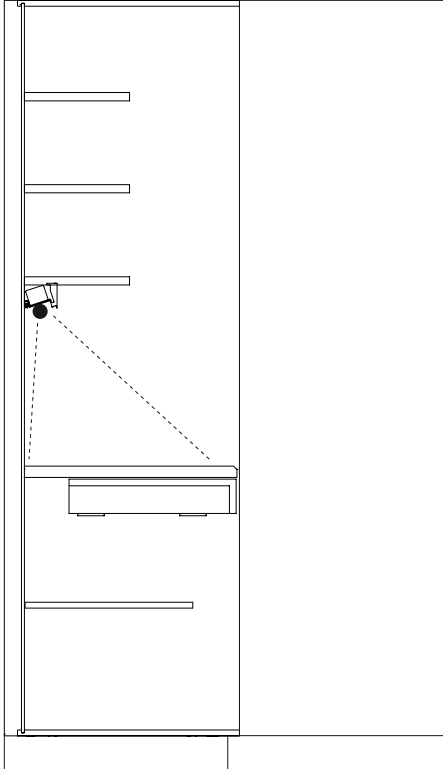


1 ?????? ? ?????????????? ?????????????? ??????????????, h ?? 1320 ?? 2280
2 ?????????? ?????? ? ?????????????? ?????????????? ??????????????, h ?? 360 ?? 1200

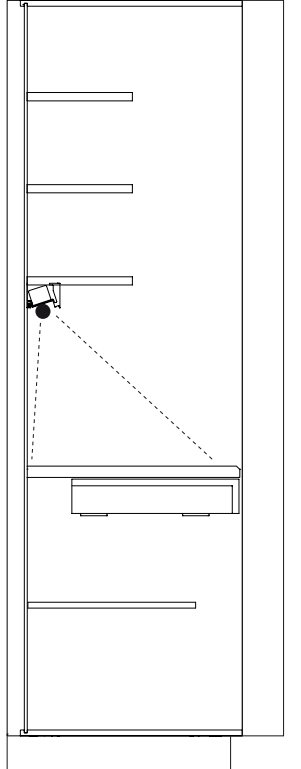
Equipped tall units

Illuminazione interna per colonne attrezzate

1



2



1 ??????? ? ????? ?????????? ? 900, 1200
2 ??????? ??????? ? ??????? ? ?????????? ??????, 1380 ?.