

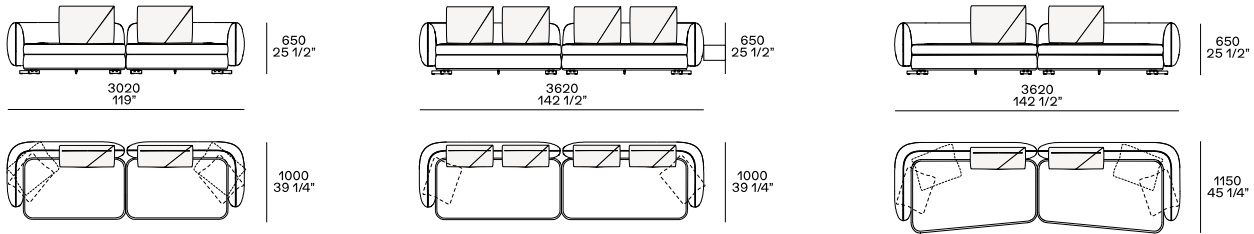


DESCRIPTION

Type	Canapé modulable
Structure	Bois et dérivés
Dossier	Polyuréthane souple moulé
Coussin d'assise	Mousse de polyuréthane dans différentes densités
Premier revêtement	Toile de coton et duvet
Revêtement final	Tissu ou cuir amovible
Pieds	Réglables en métal peint
Coussins de dos	Mousse polyuréthane et duvet
Coussins appui-tête	Mousse structurée et duvet
Coussins en option	Toile de coton et duvet

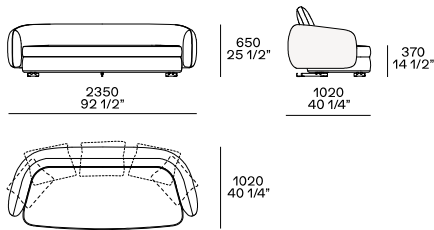
DIMENSIONS

Exemples de canapés composés

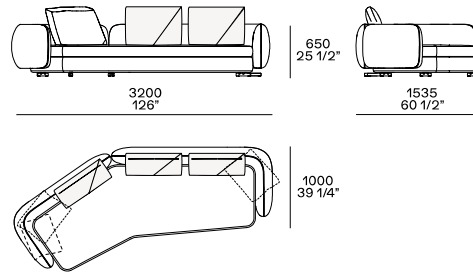


Canapés fixes

Sofa

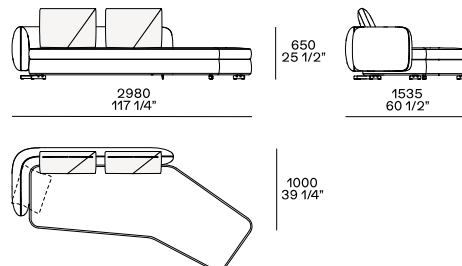
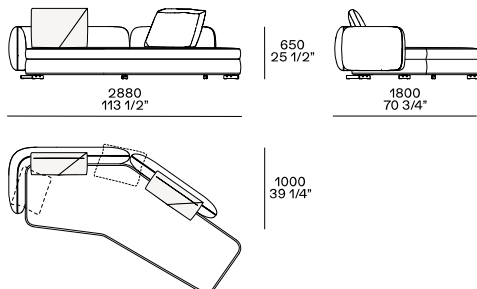
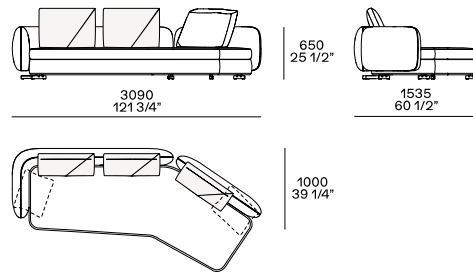
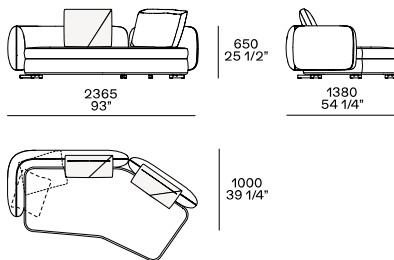


Canapé boomerang gauche-droite

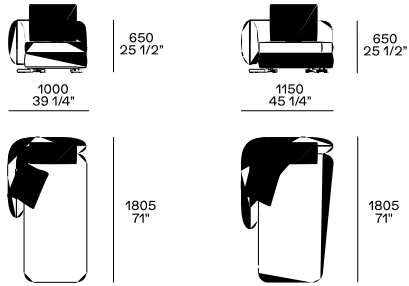


Éléments autoportants

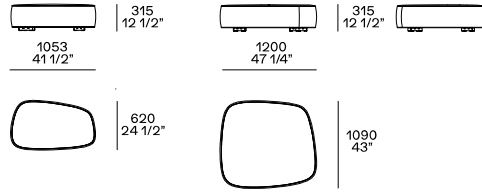
Éléments autoportants gauche-droite



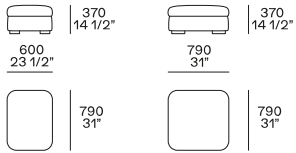
Chaise longue-sx-dx



Pouf de la pièce centrale

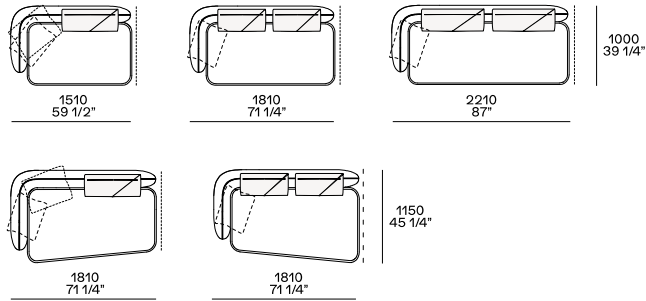


Pouf

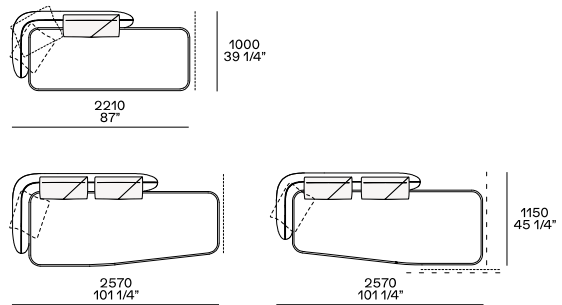


Éléments modulaires

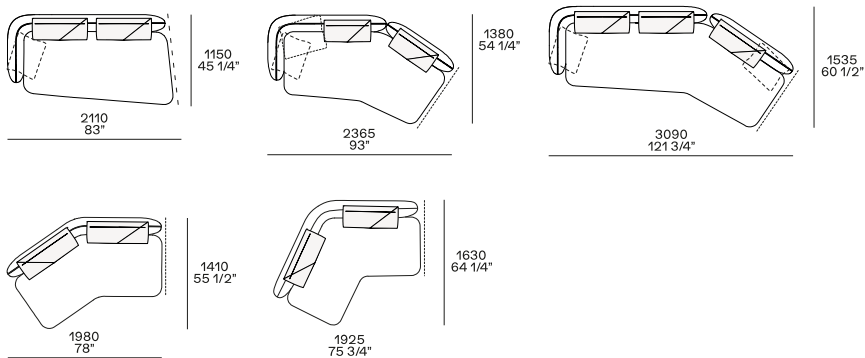
Borne inférieure gauche-droite



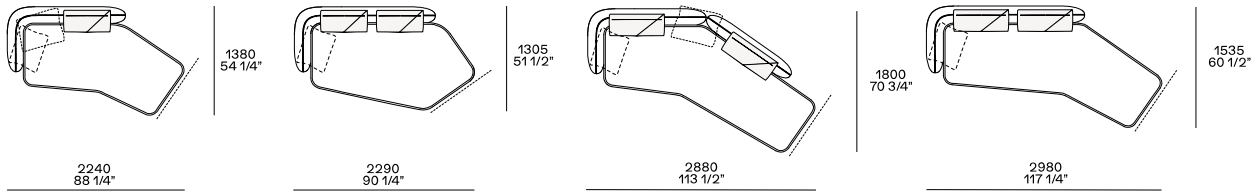
Terminal de péninsule gauche-droite



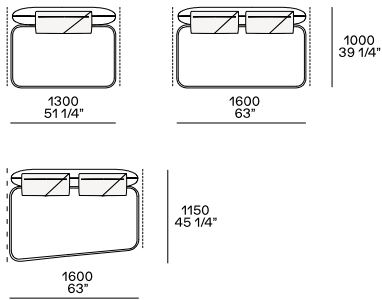
Terminal incliné gauche droite



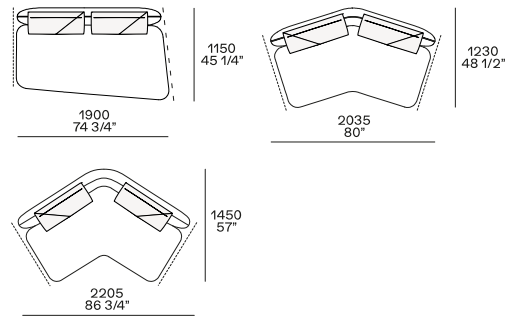
Terminal de péninsule incliné gauche-droite



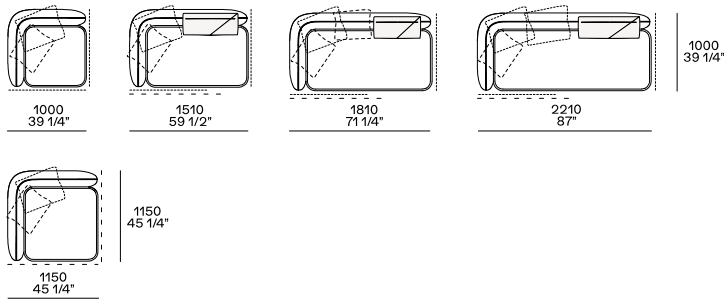
Central



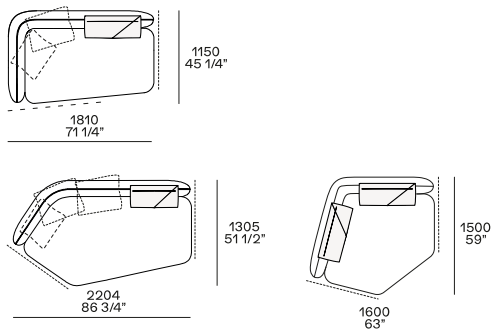
Central incliné gauche-droite



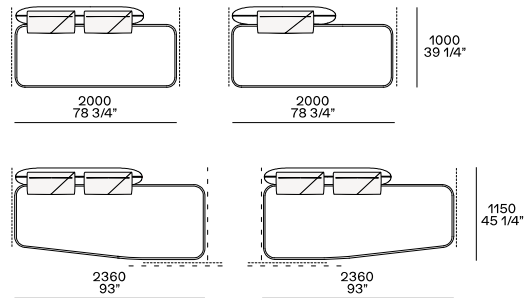
Coin gauche-droit



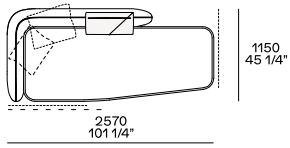
Angle incliné-gauche-droite



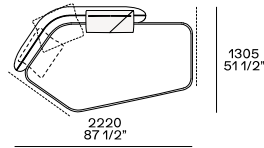
Péninsule gauche-droite



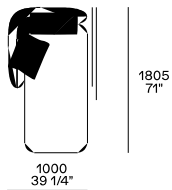
Péninsule d'angle gauche-droite



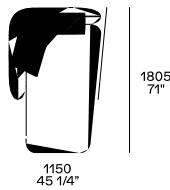
Coin de péninsule incliné gauche-droite



Méridienne-gauche-droite



Méridienne inclinée gauche-droite



Petite table

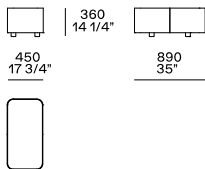


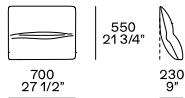
Table d'appoint ou à insérer entre deux éléments uniquement pour la profondeur d'assise de 790 et la profondeur de 1000

Coussins

Coussins en option



Coussin structurel plus haut que le coussin de dossier fixe. Il peut remplacer le coussin de dossier fixe de la taille correspondante et, uniquement là où indiqué, les coussins en option



Coussin structurel plus haut que le coussin de dossier fixe. Il peut remplacer le coussin de dossier fixe de la taille correspondante et, uniquement là où indiqué, les coussins en option