



DESCRIPTION

Type

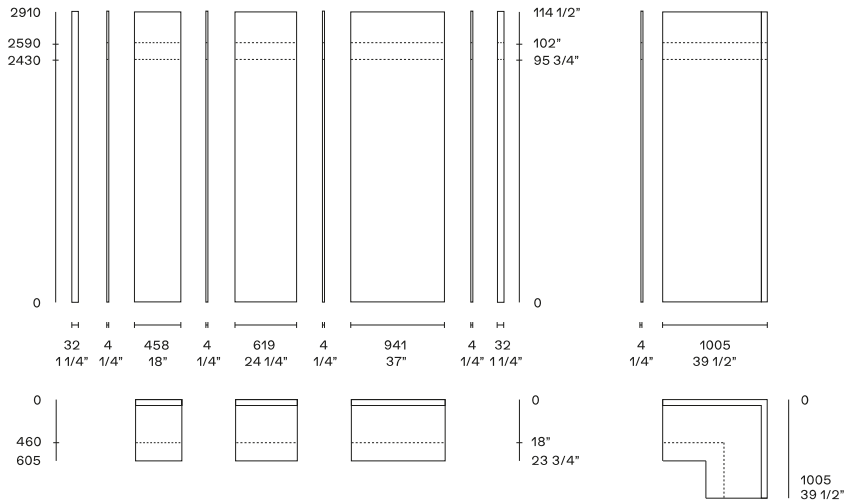
Dressing

Structure

Panneau de particules de bois avec mélamine

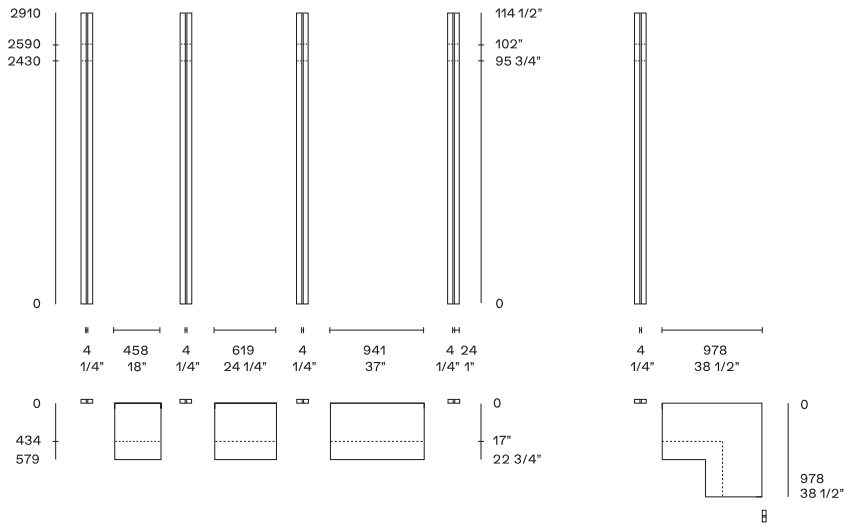
DIMENSIONS

Brossage des murs



Pour obtenir la largeur totale, ajouter 32 mm à la somme des dossiers par rapport au profil latéral initial, 4 mm pour chaque crémaillère et 32 mm pour le profil latéral terminal.

Profil avec crémaillère



Pour obtenir la largeur totale, ajouter à la somme des largeurs des étagères 24 mm relatifs au profil latéral initial, 4 mm pour chaque rack et 24 mm pour le profil latéral terminal.



STRUCTURE

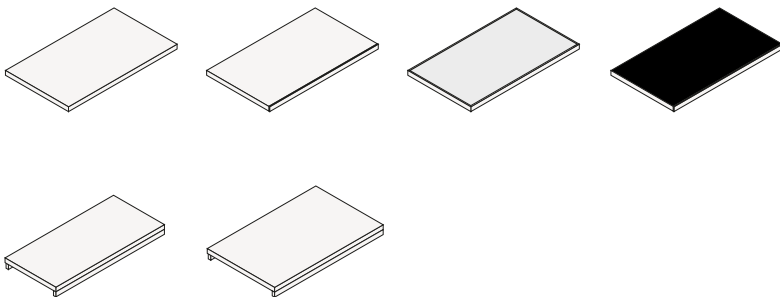
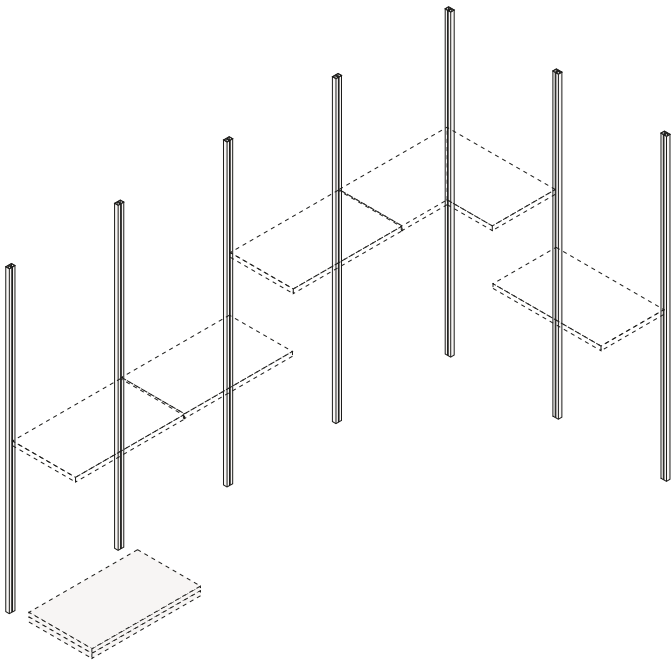
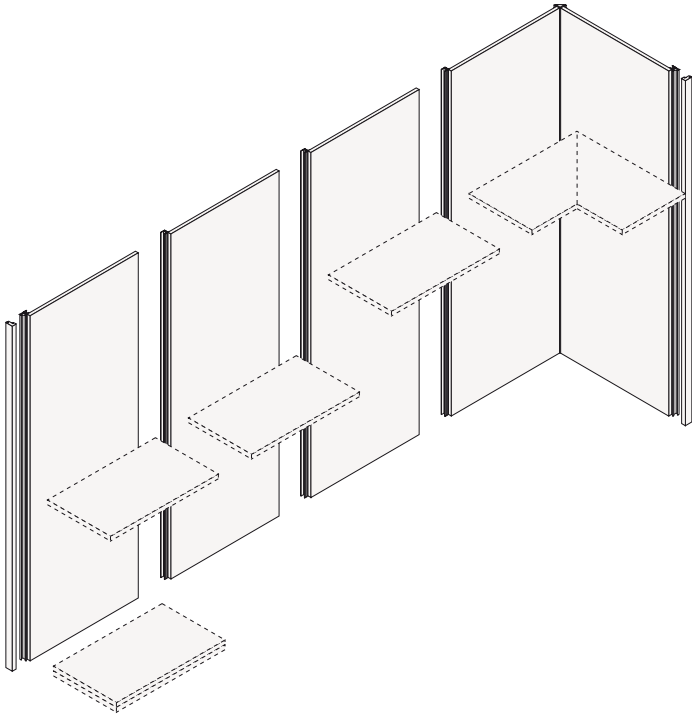
Composantes



Ubik est un système de panneaux qui recouvrent les murs, complété par une grande variété d'équipements. La possibilité de positionner l'équipement à la hauteur souhaitée confirme la flexibilité du système. Panneaux arrière en mélaminé 7 finitions, mélaminé skin dans les couleurs laquées mates, rouleau en méthacrylate ardoise ou lait. Panneaux arrière en verre brillant 6 couleurs, verre dépoli 3 couleurs et miroir blanc.



Les panneaux muraux peuvent être remplacés par des profils avec crémaillère, fixés au mur et complétés par l'équipement fourni par le système. Les profils de crémaillère sont disponibles en coloris ardoise ou champagne mat.



Détails de la structure

Bande de base en standard



Ardoise mate ou peinture champagne, hauteur 37 mm.

Bande de plinthe en option



Ardoise mate ou peinture champagne, hauteur 72 mm.

Pieds réglables



L'installation parfaite de chaque dressing est garantie par la possibilité de niveler chaque panneau arrière individuel à l'aide des pieds réglables.

Étagère



Pour dressings avec dossier. Le rack permet de fixer les panneaux arrière au mur et de fixer les équipements.

Profil terminal



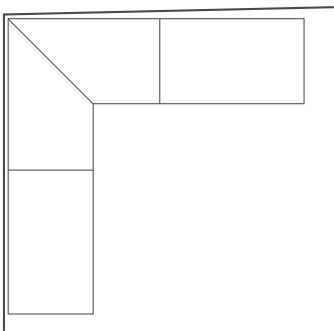
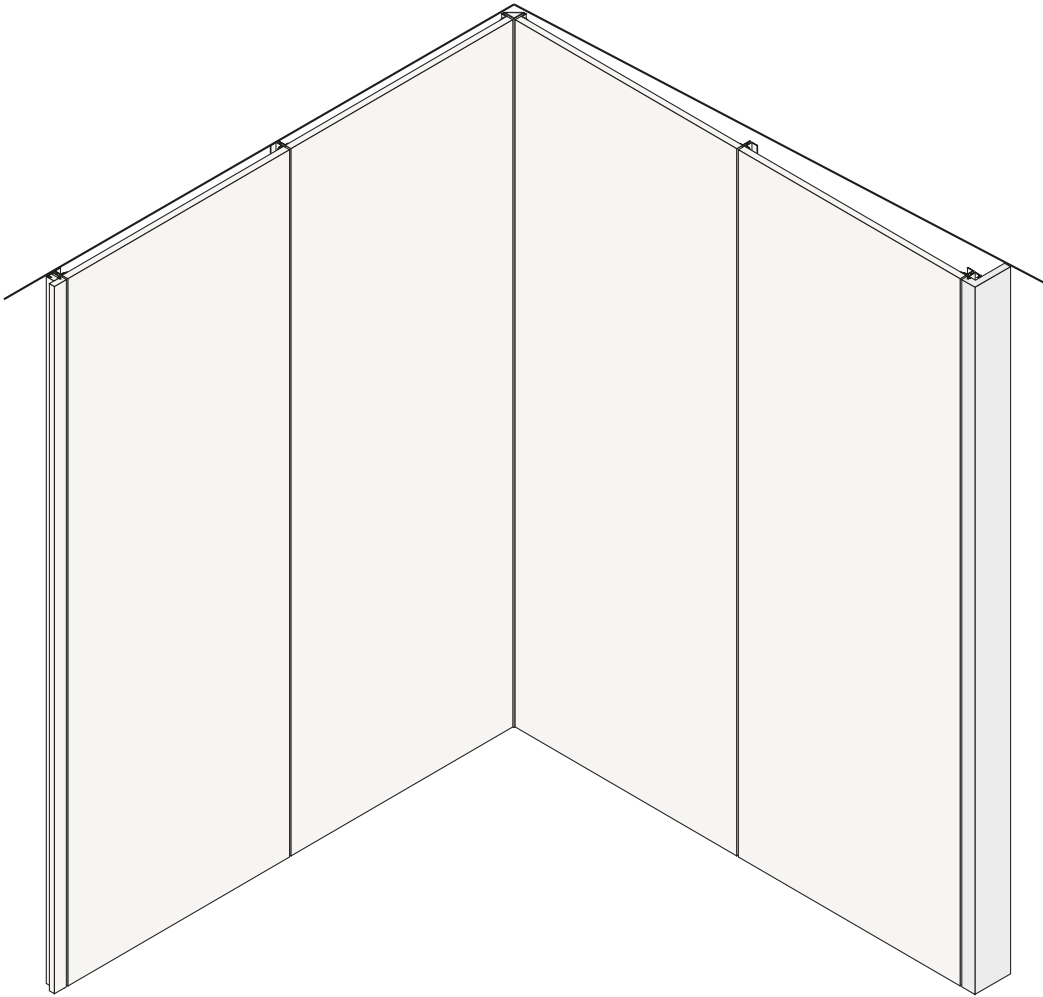
Pour dressings avec dossier. Le profil termine latéralement le panneau arrière, disponible en finitions mélamine 7, finitions méthacrylate rouleau 2 ou mélamine peau dans des couleurs laquées mates.

Profil avec crémaillère

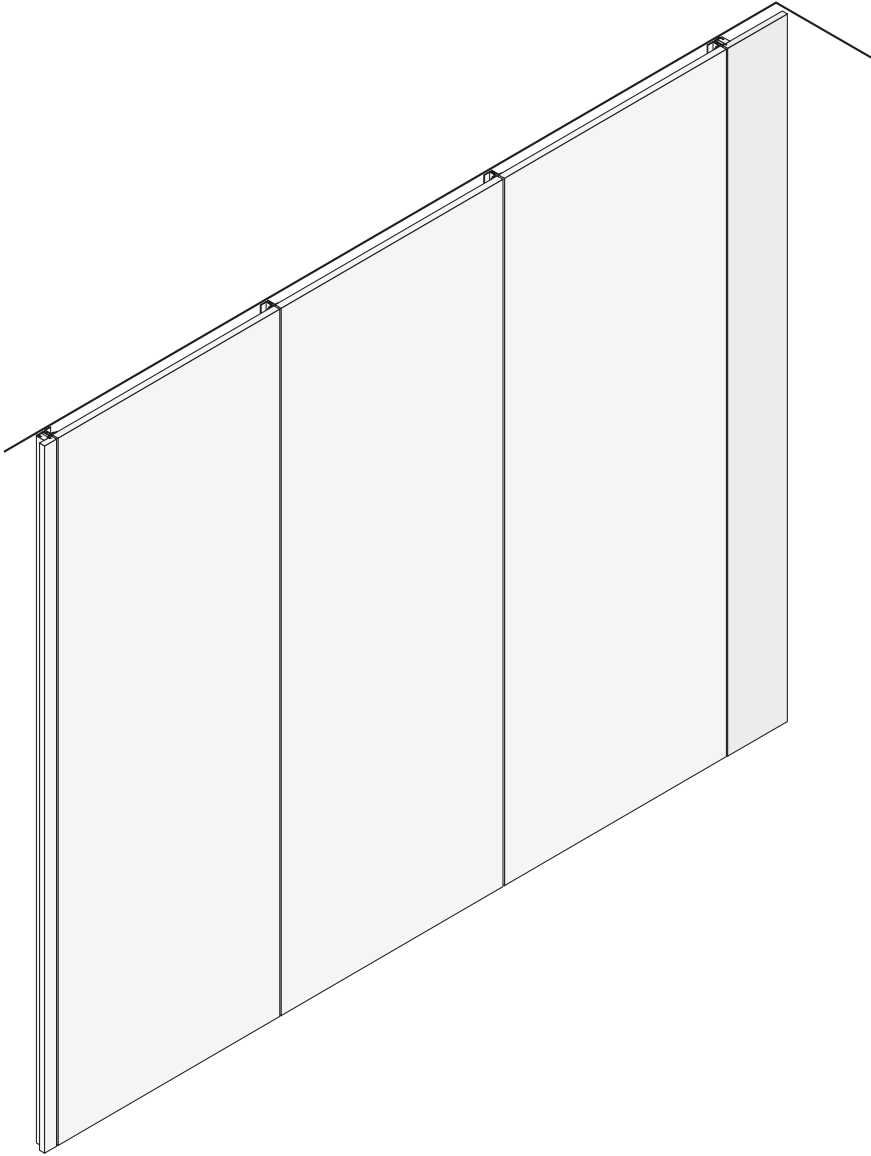


Pour dressings sans dossier. Profils en ardoise ou champagne opaque à fixer au mur, complets de crémaillère pour fixer l'équipement.

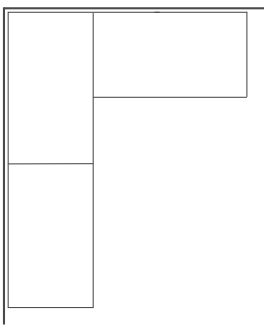
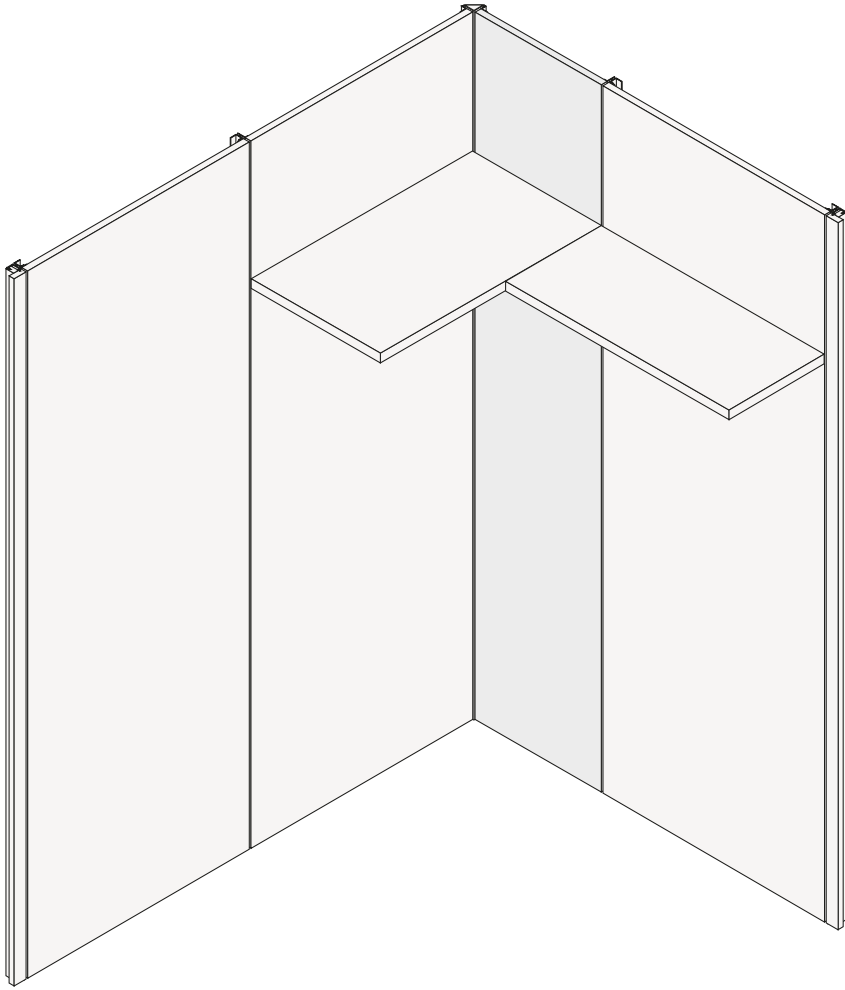
Solutions spéciales



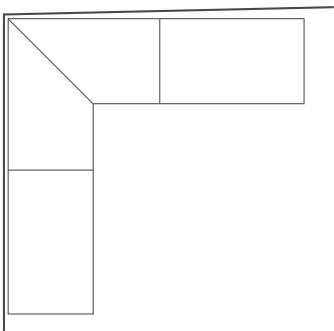
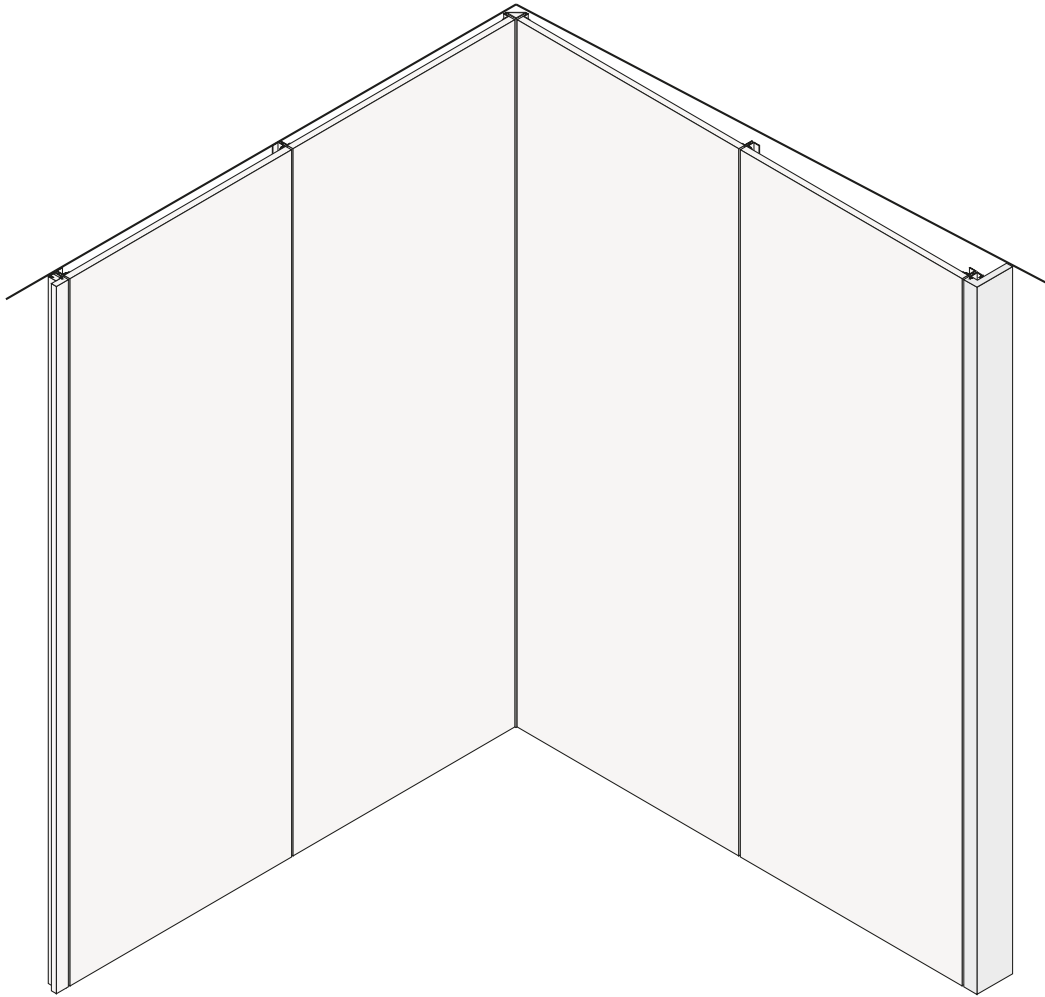
Des découpes à dimension sont prévues en hauteur sur les panneaux et profilés avec crémaillère. Les panneaux peuvent également être réduits en largeur et pour le grenier. Solution de grenier non réalisable avec des panneaux arrière en verre.



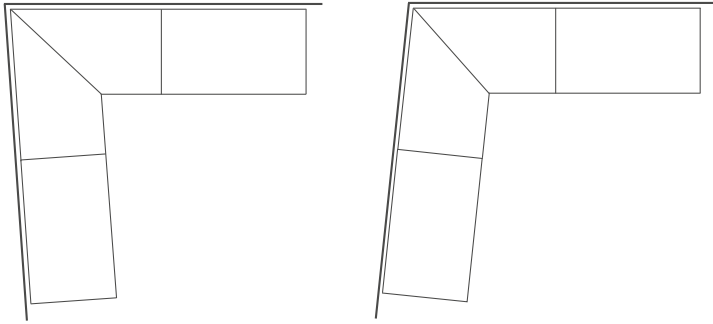
Bande de réglage terminal mural pour remplacer le profil latéral. Largeur de bande 300 mm réductible à un minimum de 60 mm.



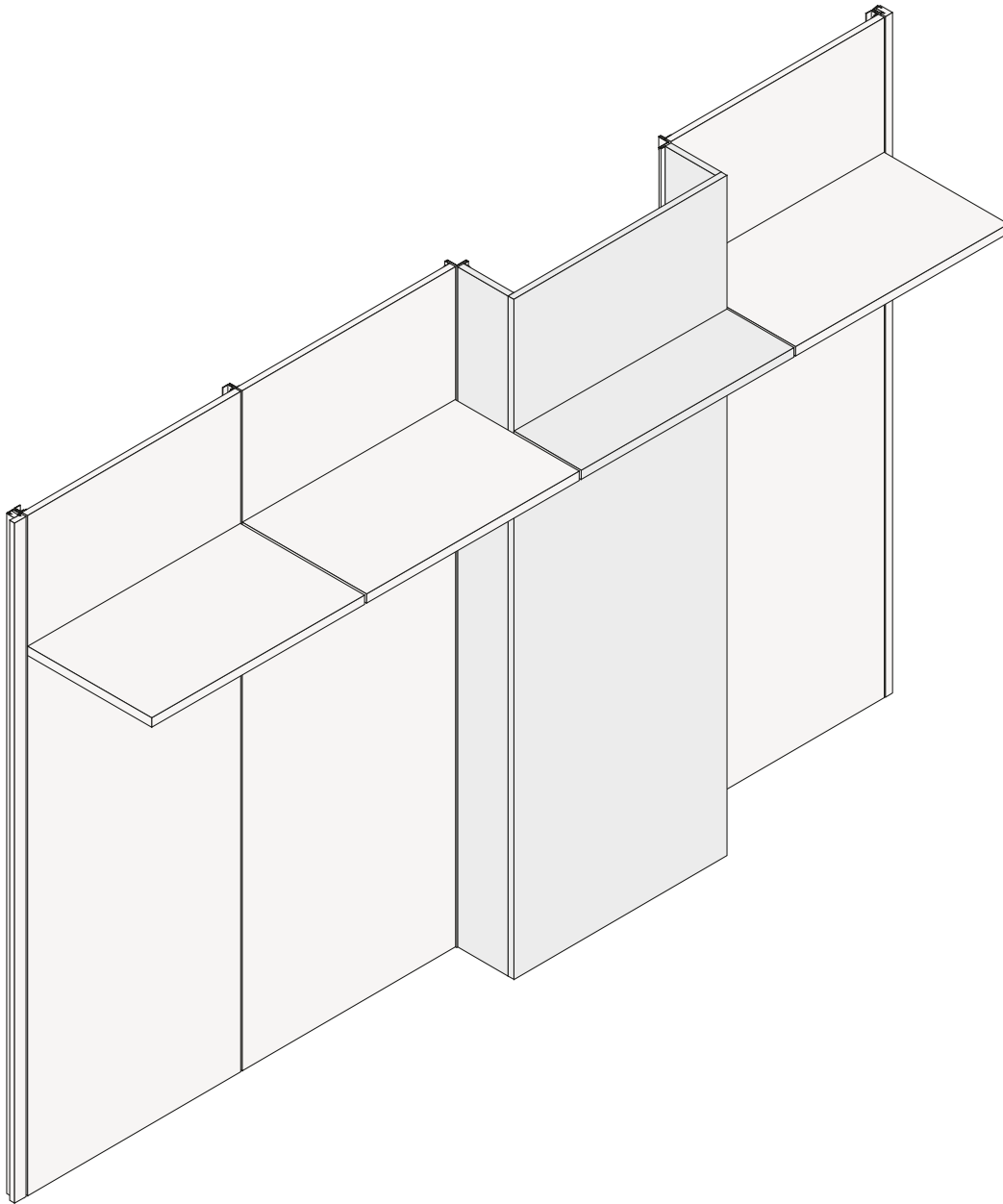
Les compositions d'angle peuvent être réalisées avec des équipements linéaires, aussi bien dans la version UbiK avec revêtement mural qu'avec profilés. Pour la version avec habillage mural, un dossier angulaire avec panneau surdimensionné (545 ou 400 mm) doit être prévu.



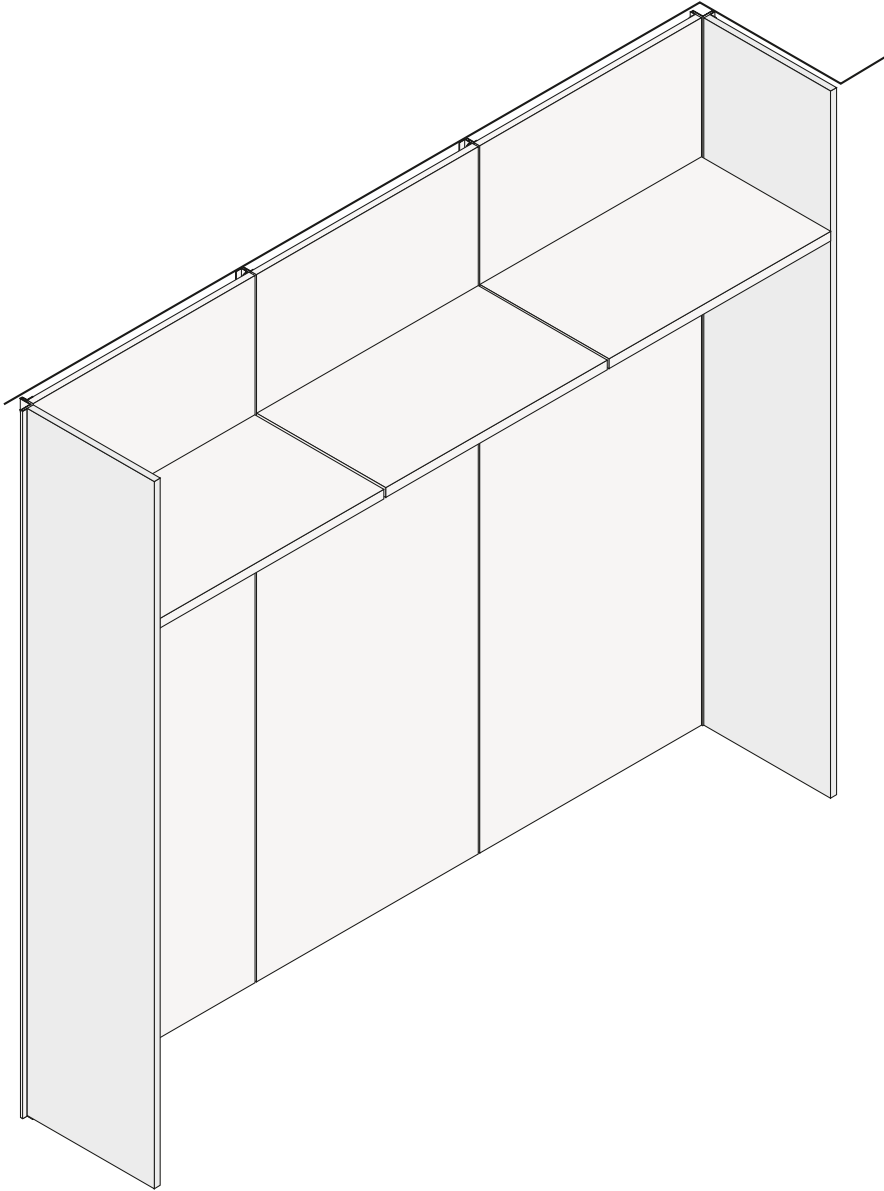
Profilé spécial d'extrémité gauche ou droite, largeur de 52 à 300 mm et profondeur 150 mm, réductible jusqu'à 60 mm, à utiliser pour des angles de mur supérieurs à 90° (pour dressings avec habillage). L'élément d'angle peut être équipé d'étagères (à l'exception des étagères en verre) et de tubes pour cintres.



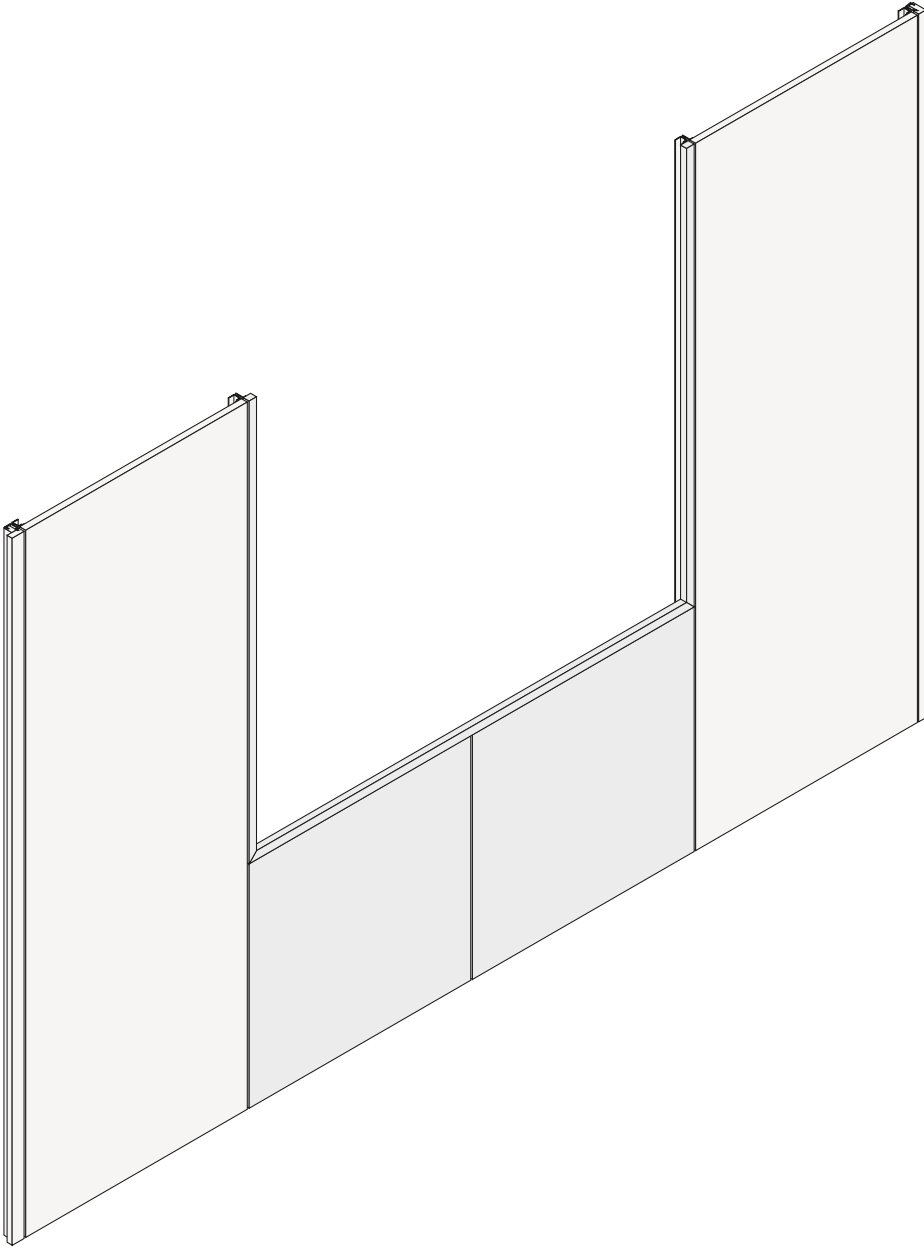
Profilé pour angles non-équerres : angle minimum 85°, angle maximum 100° (pour dressings avec habillage ou avec profilés à crémaillère). Une découpe sur mesure est envisagée pour les éléments qui composent l'angle hors équerre : étagères et socle.



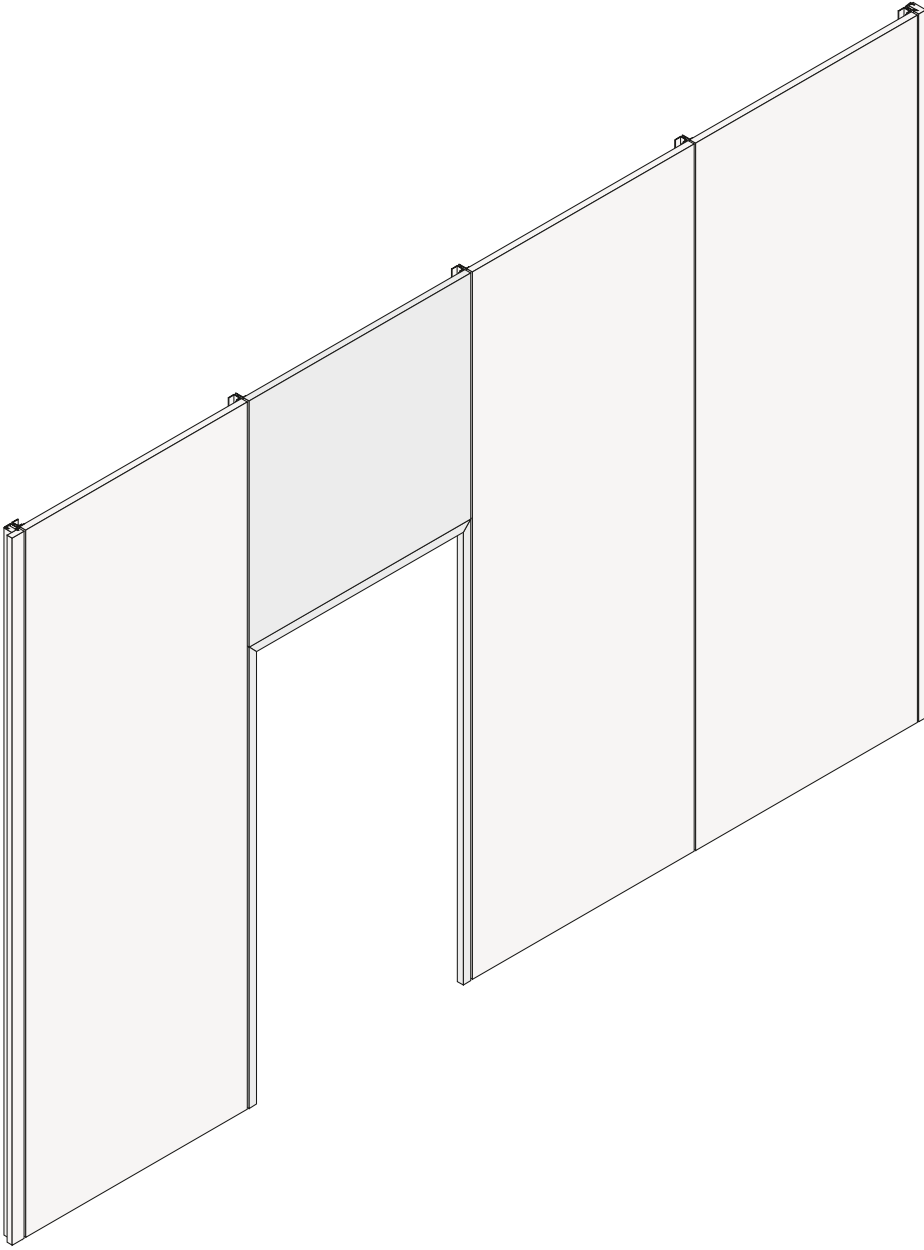
Le lambris peut recouvrir n'importe quel pilier. Impossible avec un panneau arrière en verre.



Il est possible de réaliser des compositions fermées latéralement. Impossible avec un panneau arrière en verre.



Il est possible de créer des compositions avec des panneaux centraux réduits en hauteur, et éventuellement en largeur, avec un profil supérieur.



Il est possible de créer des compositions avec des panneaux centraux réduits en hauteur, et éventuellement en largeur, positionnés suspendus avec un profil plus bas, pour un éventuel passage de porte.

Finitions de la structure



Piètement : mélaminé orme
Équipement : mélaminé orme
Tecnocover : 05 lait, 06 noisette
Parties métalliques : champagne mat



Piètement : mélaminé orme
Équipement : mélaminé orme
Tecnocover : 05 lait, 06 noisette
Parties métalliques : ardoise mate



Socle et équipement : mélaminé orme
Tiroirs : rouleau à lait
Tecnocover : 05 lait, 06 noisette
Parties métalliques : champagne mat



Base et équipement : toile beige
Tiroirs : mélaminé orme
Tecnocover : 05 lait, 06 noisette
Parties métalliques : champagne mat



Base : toile beige
Équipement : toile beige
Tecnocover : 05 lait, 06 noisette
Parties métalliques : champagne mat



Socle et équipement : mélaminé orme
Tiroirs : mélaminé ardoise
Tecnocover : 01 éléphant
Parties métalliques : ardoise mate



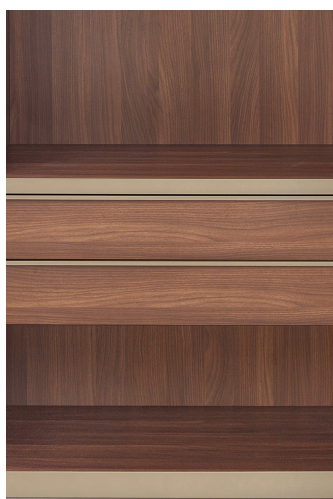
Socle et équipement : mélaminé orme
Tiroirs : mélaminé ardoise
Tecnocover : 01 éléphant
Parties métalliques : ardoise mate



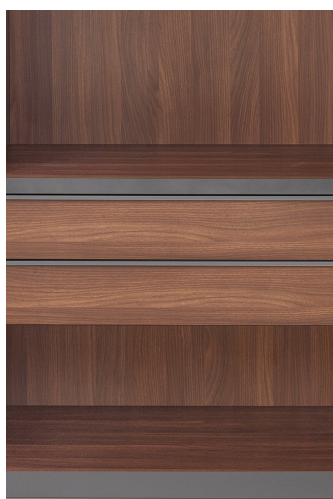
Socle et équipement : mélaminé ardoise
Tiroirs : galet ardoise
Tecnocover : 01 éléphant
Parties métalliques : ardoise mate



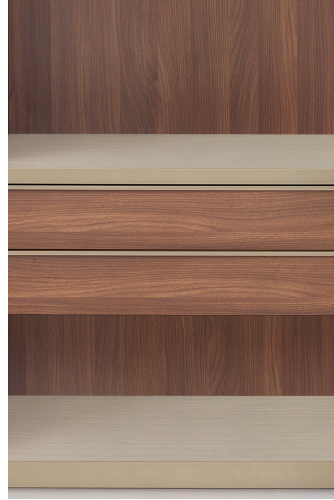
Base : toile grise
Équipement : toile grise
Tecnocover : 01 éléphant
Parties métalliques : ardoise mate



Base : mélaminé noyer c.
Équipement : mélaminé noyer c.
Tecnocover : 05 lait, 06 noisette
Parties métalliques : champagne mat



Base : mélaminé noyer c.
Équipement : mélaminé noyer c.
Tecnocover : 01 éléphant
Parties métalliques : ardoise mate



Socle et équipement : mélaminé noyer c.
Tiroirs : rouleau à lait
Tecnocover : 05 lait, 06 noisette
Parties métalliques : champagne mat

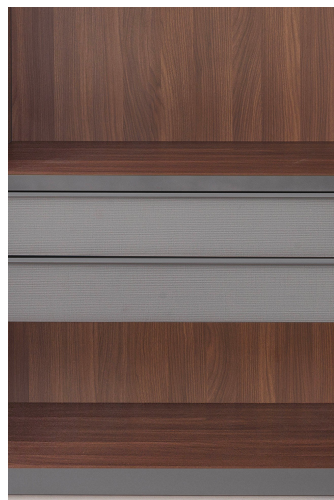
Base et équipement : toile beige
Tiroirs : mélaminé noyer c.
Tecnocover : 05 lait, 06 noisette
Parties métalliques : champagne mat



Base : toile beige
Équipement : toile beige
Tecnocover : 05 lait, 06 noisette
Parties métalliques : champagne mat



Socle et équipement : mélaminé noyer
c.
Tiroirs : mélaminé ardoise
Tecnocover : 01 éléphant
Parties métalliques : ardoise mate



Socle et équipement : mélaminé noyer
c.
Tiroirs : toile grise
Tecnocover : 01 éléphant
Parties métalliques : ardoise mate



Socle et équipement : mélaminé
ardoise
Tiroirs : galet ardoise
Tecnocover : 01 éléphant
Parties métalliques : ardoise mate



Base : toile grise
Équipement : toile grise
Tecnocover : 01 éléphant
Parties métalliques : ardoise mate



Base : mélaminé chêne cendré
Équipement : mélaminé chêne cendré
Tecnocover : 05 lait, 01 éléphant
Parties métalliques : ardoise mate



Base et équipement: n. chêne frêne
Tiroirs : mélaminé ardoise
Tecnocover : 05 lait, 01 éléphant
Parties métalliques : ardoise mate



Base et équipement: n. chêne frêne
Tiroirs : galet ardoise
Tecnocover : 05 lait, 01 éléphant
Parties métalliques : ardoise mate



Base et équipement: n. chêne frêne
Tiroirs : rouleau à lait
Tecnocover : 05 lait, 01 éléphant
Parties métalliques : champagne mat



Base : toile beige
Equipement : toile beige
Tecnocover : 05 lait, 01 éléphant
Parties métalliques : champagne mat



Base et équipement: n. chêne frêne
Tiroirs : toile grise
Tecnocover : 05 lait, 01 éléphant
Parties métalliques : ardoise mate

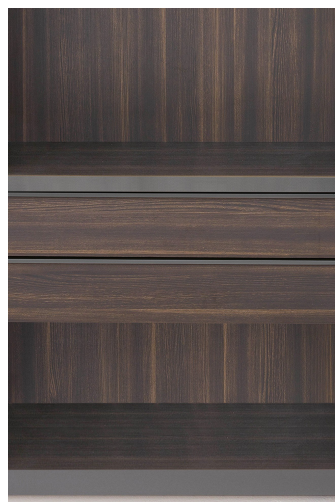
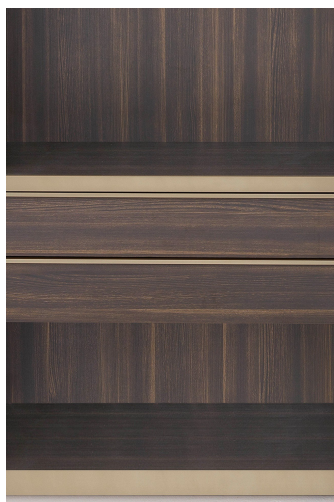


Base : toile grise
Equipement : toile grise
Tecnocover : 05 lait, 01 éléphant
Parties métalliques : ardoise mate



Base : mélaminé chêne cendré
Équipement : mélaminé chêne cendré
Tecnocover : 05 lait, 01 éléphant
Parties métalliques : champagne mat

Base et équipement : toile beige
Tiroirs : mélaminé chêne cendré
Tecnocover : 05 lait, 01 éléphant
Parties métalliques : champagne mat



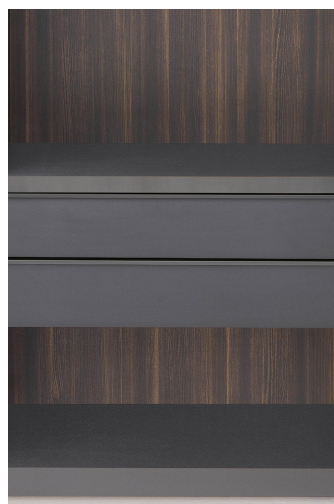
Piètement : mélaminé chêne Spessart
Équipement : mélaminé chêne
Spessart
Tecnocover : 06 noisette, 02 marron
foncé
Parties métalliques : champagne mat

Piètement : mélaminé chêne Spessart
Équipement : mélaminé chêne
Spessart
Tecnocover : 06 noisette, 01 éléphant
Parties métalliques : ardoise mate



Base et équipement: n. chêne spessart
Tiroirs : galet ardoise
Tecnocover : 06 noisette, 01 éléphant
Parties métalliques : ardoise mate

Base et équipement: n. chêne spessart
Tiroirs : mélaminé ardoise
Tecnocover : 06 noisette, 01 éléphant
Parties métalliques : ardoise mate

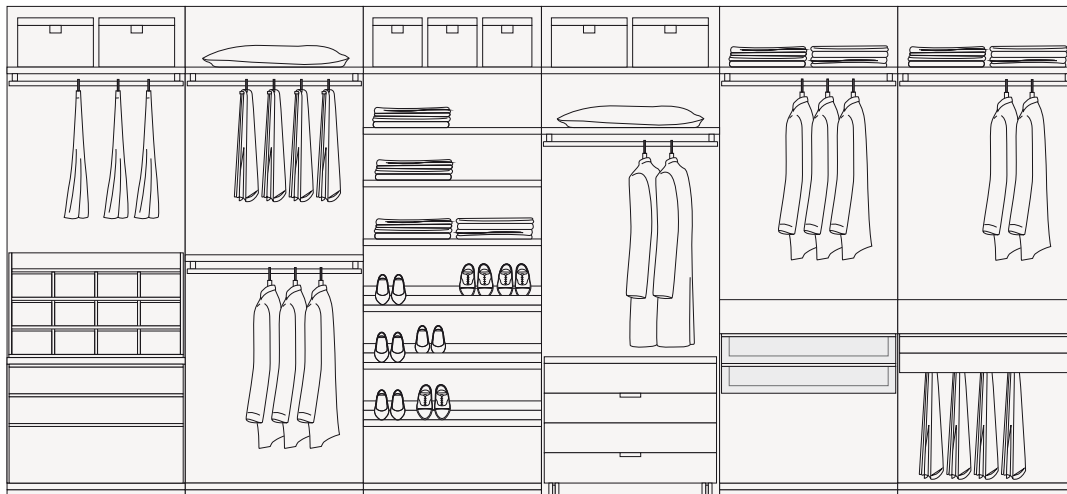
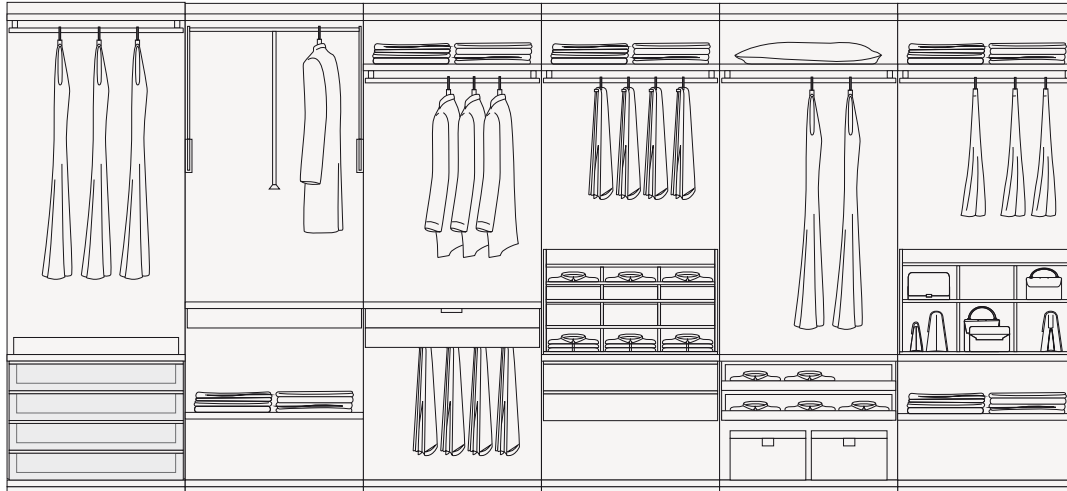


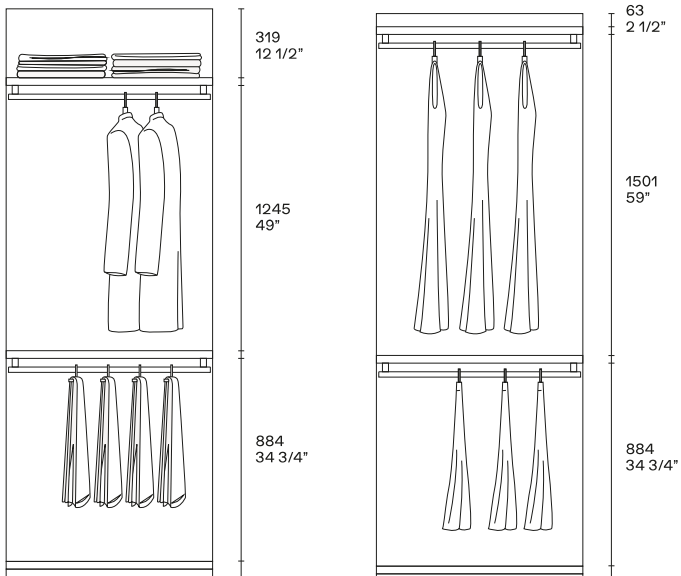
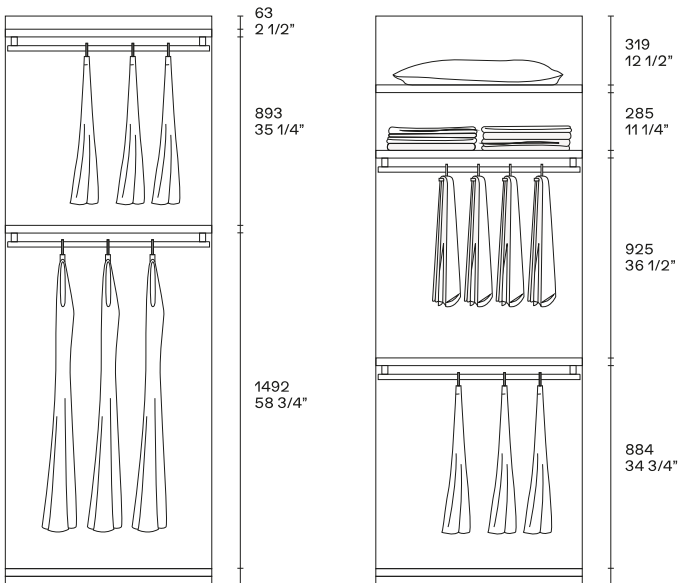
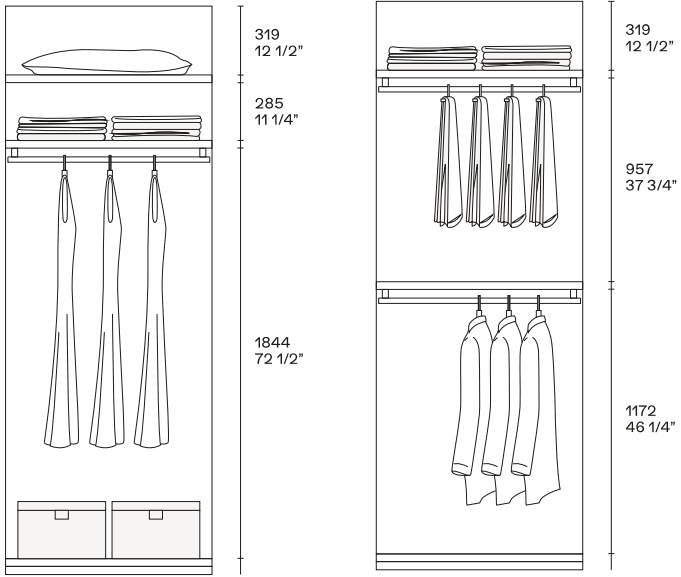
Base : toile grise
Équipement : toile grise
Tecnocover : 06 noisette, 01 éléphant
Parties métalliques : ardoise mate

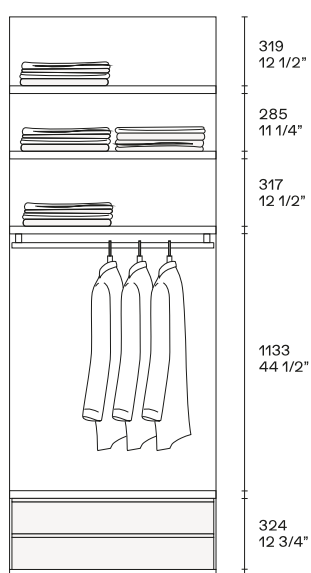
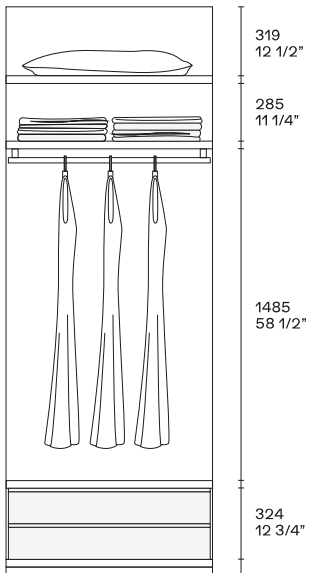
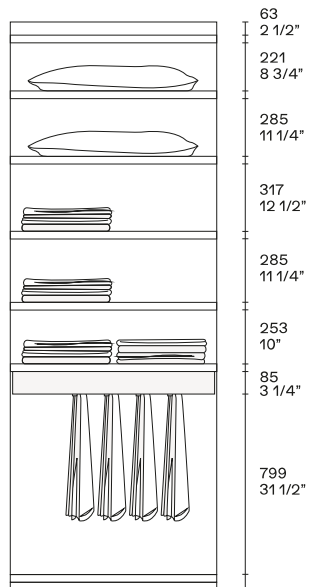
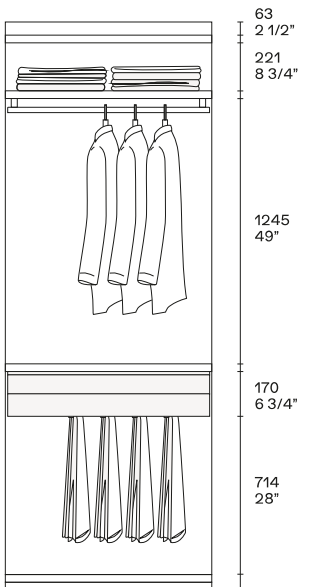
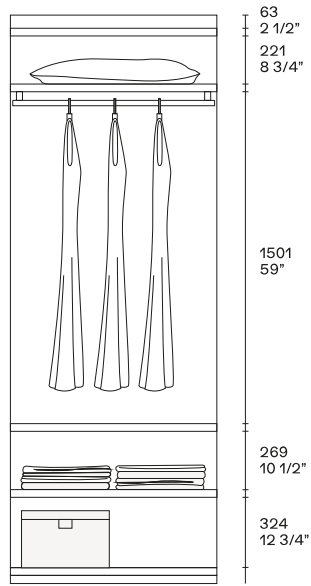
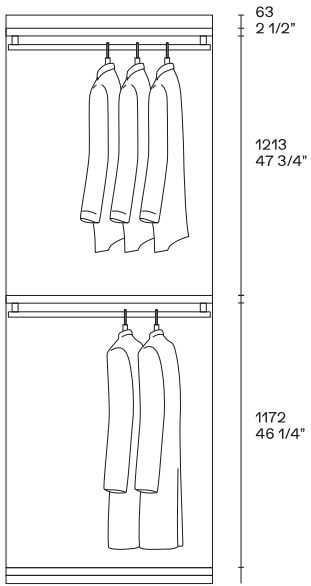
Base : mélaminé ardoise
Équipement : mélaminé ardoise
Tecnocover : 06 noisette, 01 éléphant
Parties métalliques : ardoise mate

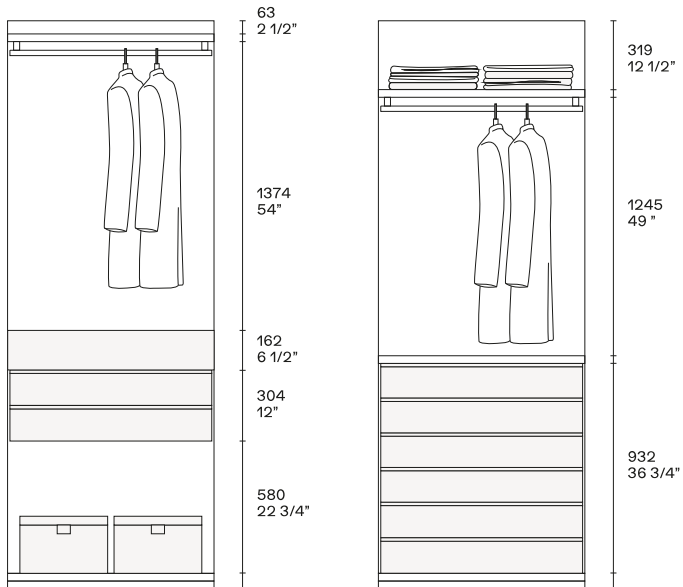
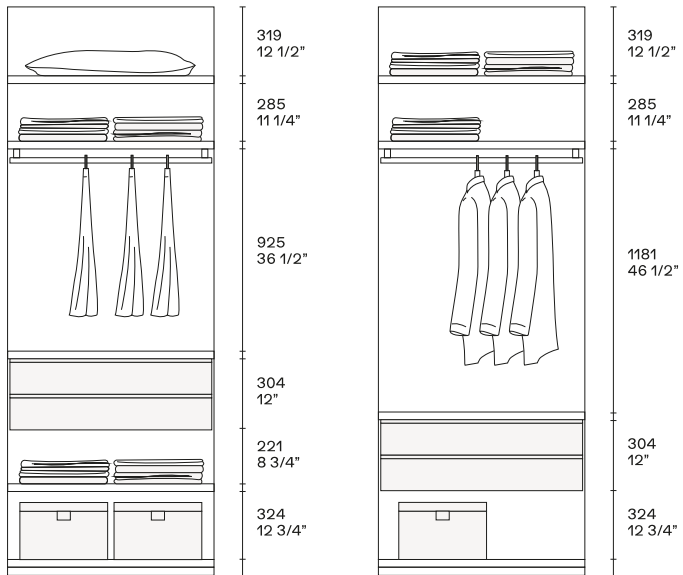
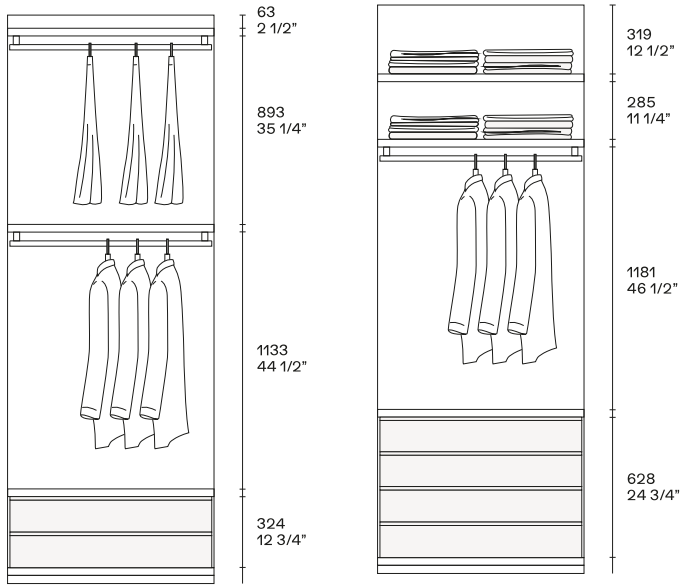
ÉQUIPEMENT

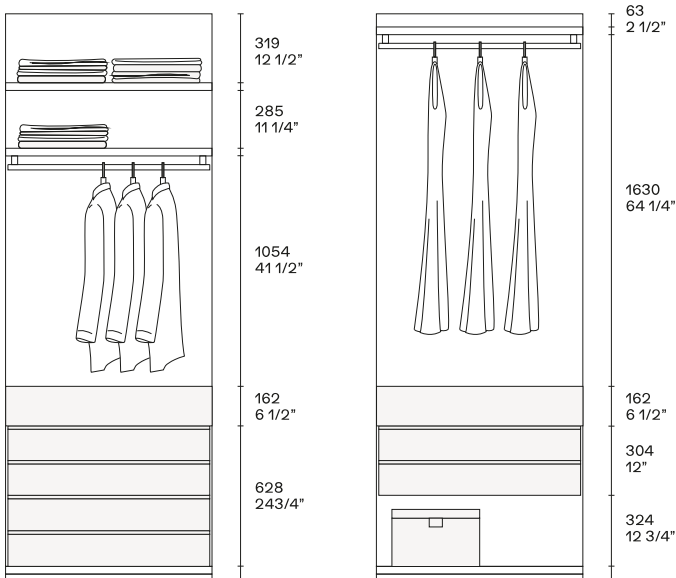
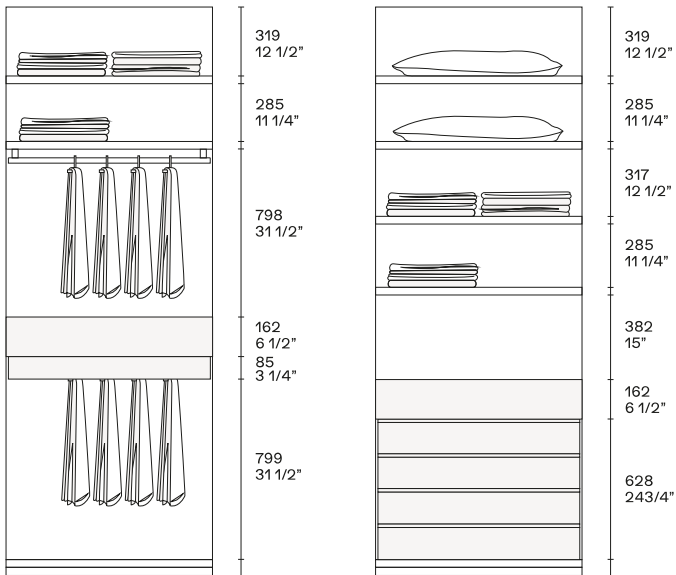
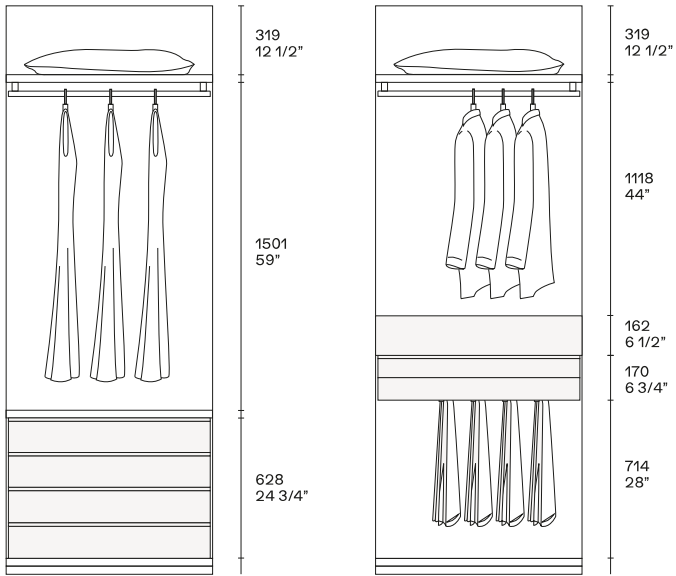
Organisation intérieure

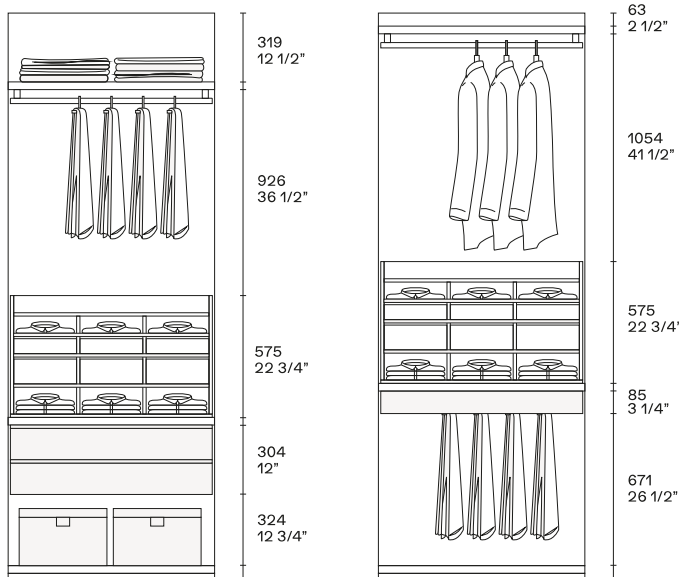
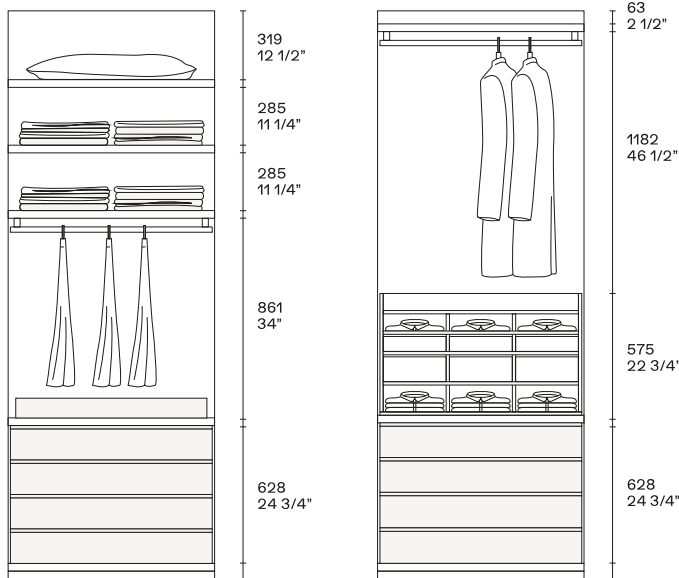
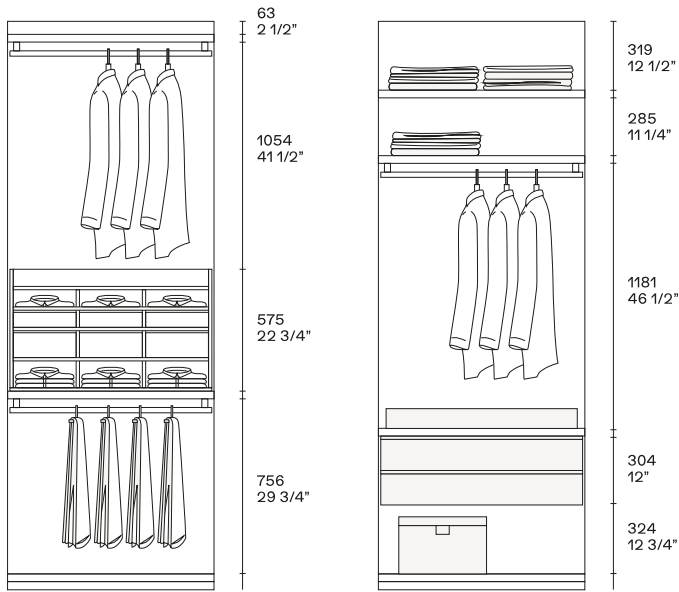


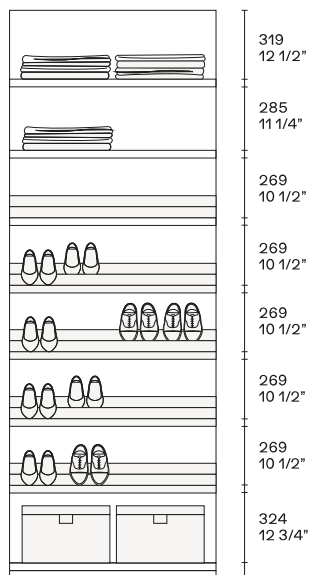
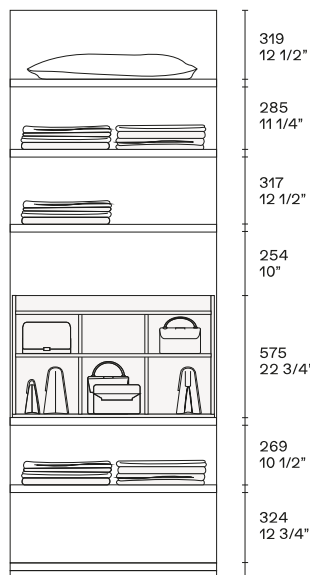
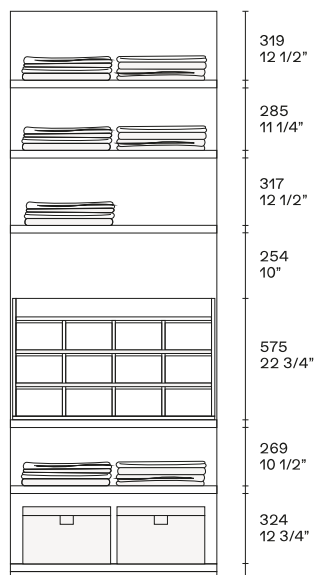
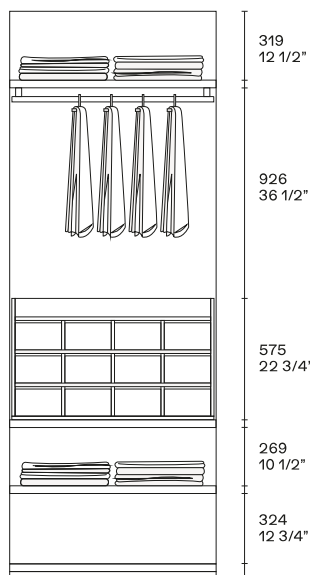
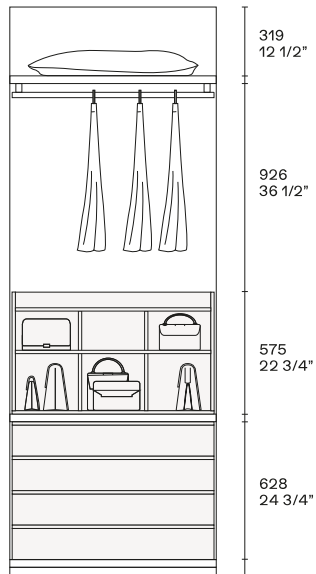
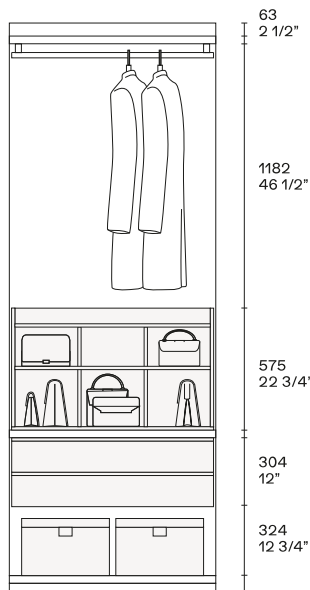




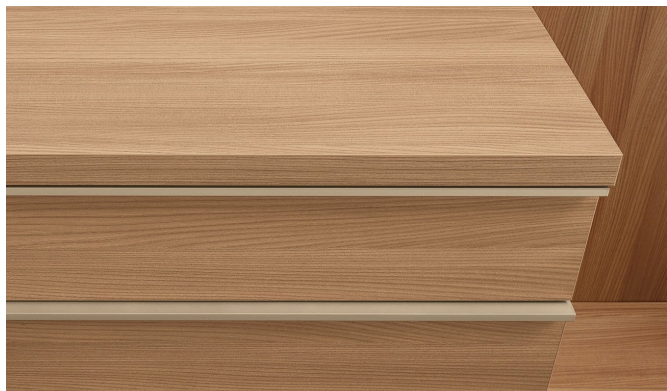








Finitions des équipements



mé laminé orme

Panneaux : verre dépoli à l'acide de titane 5325
Equipement : mé laminé ardoise
Tecnocover : 05 lait, 01 éléphant
Parties métalliques : ardoise mate



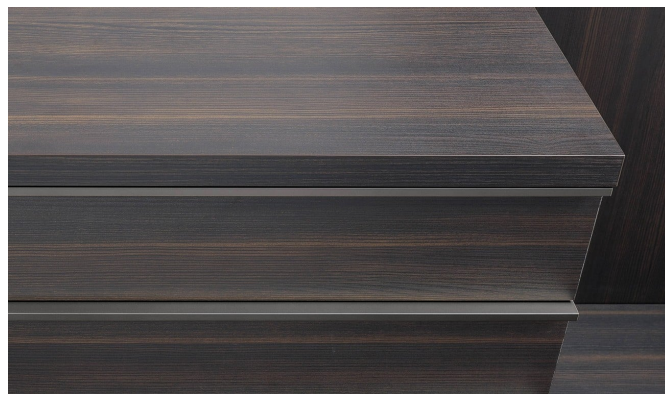
Mé laminé noyer c.

Panneaux : verre dépoli à l'acide de titane 5325
Equipement : mé laminé ardoise
Tecnocover : 05 lait, 01 éléphant
Parties métalliques : ardoise mate



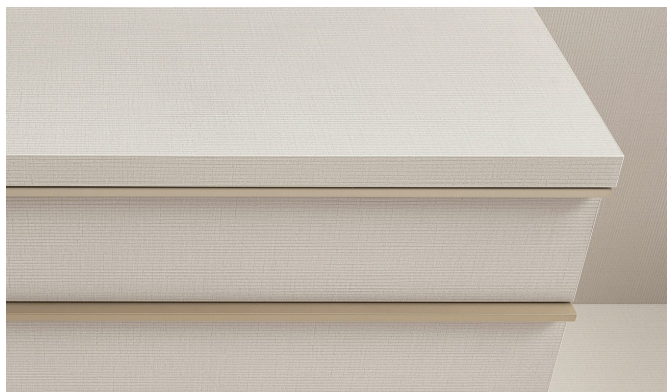
Mé laminé chêne cendré

Panneaux : verre dépoli à l'acide de titane 5325
Equipement : mé laminé ardoise
Tecnocover : 05 lait, 01 éléphant
Parties métalliques : ardoise mate



Mé laminé chêne Spessart

Disponible pour les étagères et pour tous les types de tiroirs, plateaux et conteneurs dédiés.



Toile beige mé laminé

Disponible pour les étagères et pour tous les types de tiroirs, plateaux et conteneurs dédiés.



Mé lamine toile grise

Disponible pour les étagères et pour tous les types de tiroirs, plateaux et conteneurs dédiés.



Mélangé ardoise

Disponible pour les étagères et pour tous les types de tiroirs, plateaux et conteneurs dédiés.



Mélangé ardoise

Disponible pour façades de tiroirs et plateaux pour objets ou pour pantalons, avec poignée Track en vernis mat champagne ou ardoise. Les tiroirs et plateaux de la version roller latte ont un pourtour ardoise ou champagne selon la finition choisie pour la poignée. La poignée Step ne peut pas être utilisée.

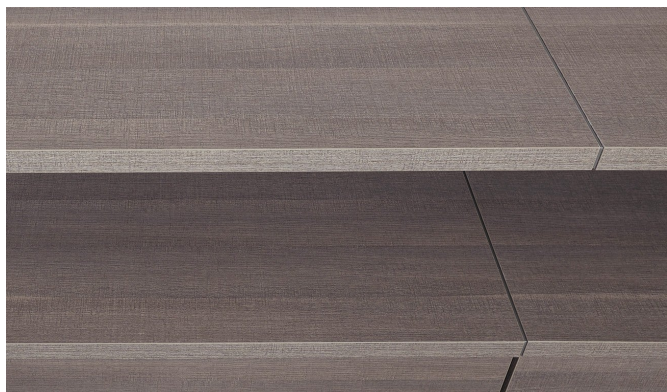


Rouleau méthacrylate ardoise

Disponible pour façades de tiroirs et plateaux pour objets ou pour pantalons, avec poignée Track en vernis ardoise mat. Les tiroirs et les plateaux de la version rouleau ardoise ont un bord périmétrique en ardoise. La poignée Step ne peut pas être utilisée.

Étagères et couvercles de tiroirs

Anobli



Étagères et couvercles de blocs-tiroirs en mélamine. Mélamine disponible en 7 finitions. Épaisseur 35 mm, étagères profondeur 400 et 545, caches caisson profondeur 545.

Face avec façade peinte



Étagères et couvercles de blocs-tiroirs (suspendus uniquement) en mélamine avec façade en aluminium verni ardoise mat ou champagne. Mélamine disponible en 7 finitions. Épaisseur 35 mm, étagères profondeur 400 et 545, couvercles de blocs-tiroirs (suspendus uniquement) profondeur 545.

Tecnocover avec cadre peint



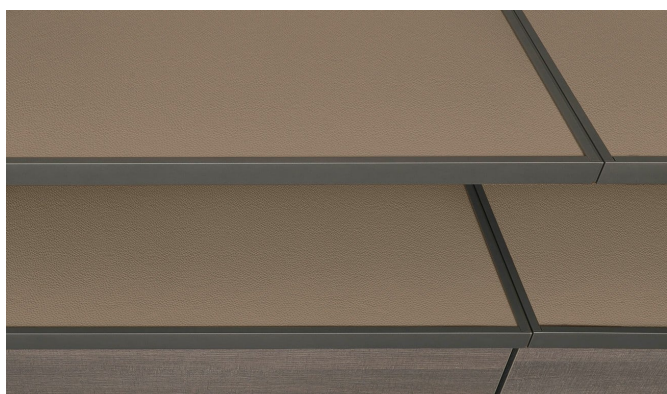
Étagères et couvercles des blocs-tiroirs en tecnocover 4 couleurs avec cadre en aluminium verni ardoise mat ou champagne et finition inférieure en mélaminé ardoise. Il est conseillé d'utiliser ces étagères jusqu'à une hauteur maximale de 1630 mm. Épaisseur 35 mm, étagères profondeur 400 et 545, caches caisson profondeur 545.

05 lait



Étagères et couvercles de tiroirs en tecnocover 05 latte avec cadre en aluminium verni ardoise mat ou champagne. Finition bas de caisse en mélaminé ardoise.

06 noisette



Étagères et couvercles de blocs-tiroirs en tecnocover 06 noisette avec cadre en aluminium verni ardoise mat ou champagne. Finition bas de caisse en mélaminé ardoise.

01 éléphant



Étagères et couvercles de tiroirs en tecnocover 01 elephant avec cadre en aluminium verni ardoise mat ou champagne. Finition bas de caisse en mélaminé ardoise.

02 marron foncé



Étagères et couvercles des blocs-tiroirs en tecnocover 02 marron foncé avec cadre en aluminium verni ardoise mat ou champagne. Finition bas de caisse en mélaminé ardoise.

Verre avec cadre peint



Étagères en verre fumé avec cadre en aluminium verni ardoise mat ou champagne. Epaisseur 35 mm, profondeur étagères 400 et 545.

Cintres

Tube de suspension champagne



Finition peinture champagne mat. Préparé pour être accroché aux étagères. Disponible dans les 3 largeurs d'étagères prévues par le système Ubig et pour les solutions d'angle.

Tube de suspension en ardoise



Finition peinture ardoise mate. Préparé pour être accroché aux étagères. Disponible dans les 3 largeurs d'étagères prévues par le système Ubig et pour les solutions d'angle.

Recouvert de tecnocover 4 couleurs et vernis mat ardoise ou champagne. Préparé pour être accroché aux étagères. Disponible dans les 3 largeurs d'étagères prévues par le système Ubig et pour angle.



Recouvert de tecnocover 4 couleurs et vernis mat ardoise ou champagne. Préparé pour être accroché aux étagères. Disponible dans les 3 largeurs d'étagères prévues par le système Ubig et pour angle.

Servetto



Finiture peinture ardoise mate. Capacité maximale 6 Kg. Préparé pour être fixé aux dossiers au moyen de supports. Ne peut pas être utilisé dans les dressings sans dossier. Pour dossier I 619, 941 - h 886.

Cintre avec cintre pantalon et cintre jupe avec pince



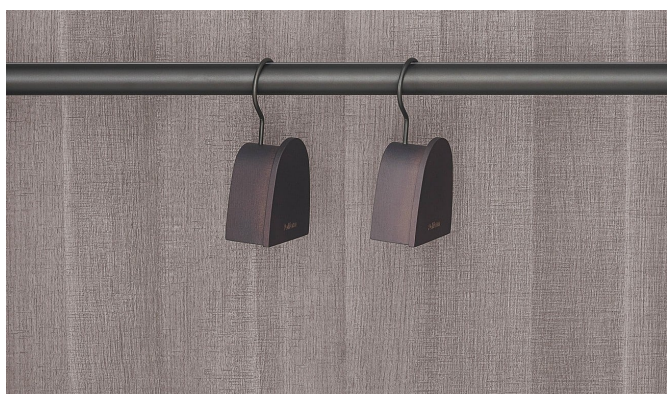
Finition : hêtre teinté ardoise. En pack de 4 pièces.

Porte-pantalon et porte-jupe



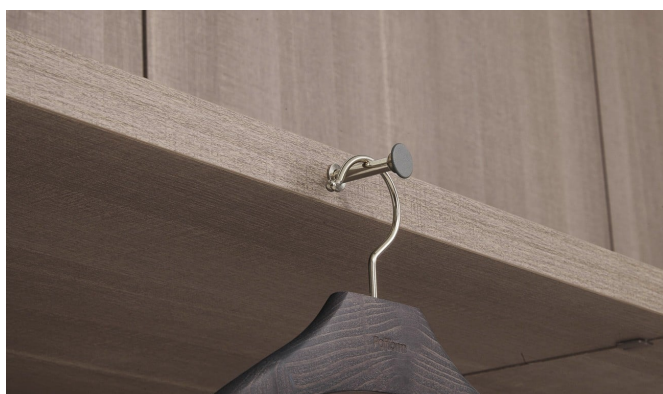
Finition : hêtre teinté ardoise. En pack de 4 pièces.

Porte-sac



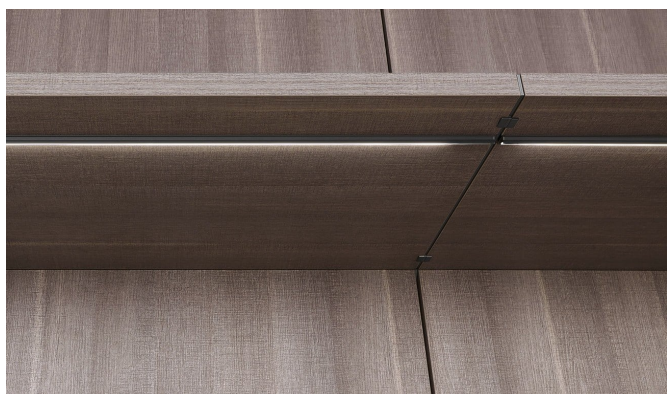
Finition : hêtre teinté ardoise. En pack de 1 pièce.

Goupille de suspension amovible



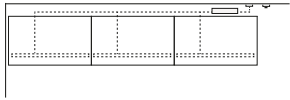
Finition ardoise. A positionner au centre de l'épaisseur des clayettes (hors clayettes en verre).

Systeme d'éclairage

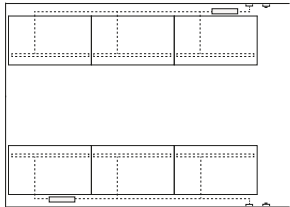


Lampes LED à gradation chaude 3000 ° K, 110V ou 220V complètes avec alimentation et câblage pour la connexion. Disponible dans toutes les longueurs des étagères et pour chaque coin, où deux lampes sont prévues. Les alimentations sont positionnées derrière le fond du premier compartiment à droite. Lampes qui ne peuvent être utilisées que sur des dressings avec des dossiers électrifiés. Le dossier électrifié est nécessaire pour l'insertion des lampes LED dans les étagères et les porte-chaussures inclinés. Il n'est pas possible d'insérer les lampes dans les dressings sans dossier et sur les étagères à côté des blocs-tiroirs suspendus.

Sans télécommande

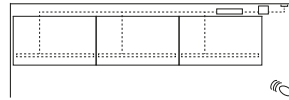


Garde-robe walk-in simple

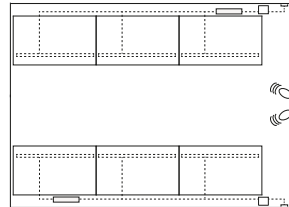


Garde-robe walk-in double

Avec télécommande



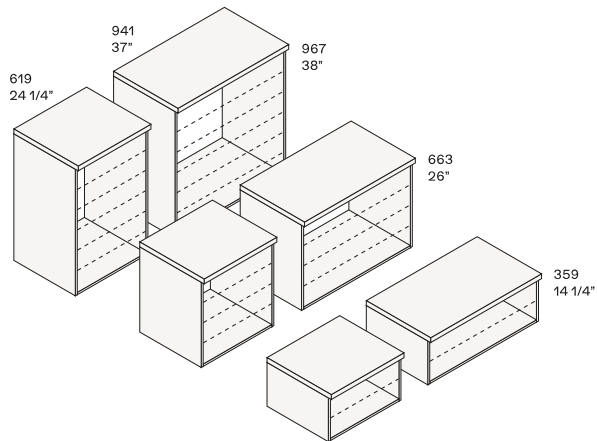
Garde-robe walk-in simple



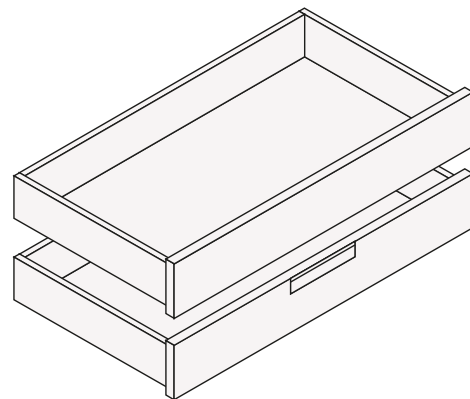
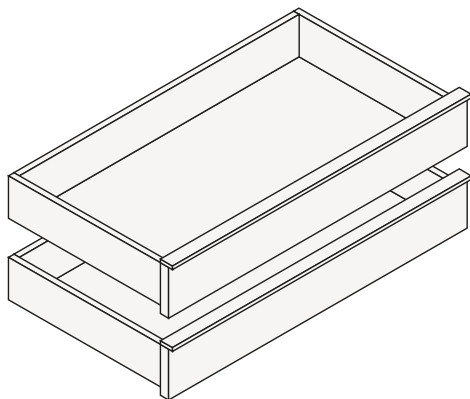
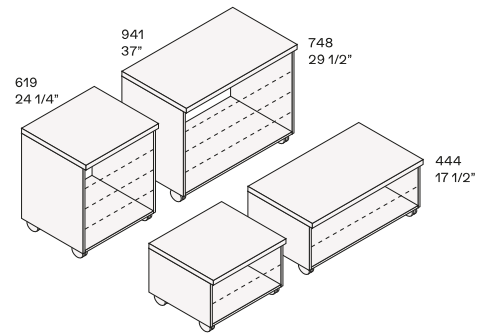
Garde-robe walk-in double

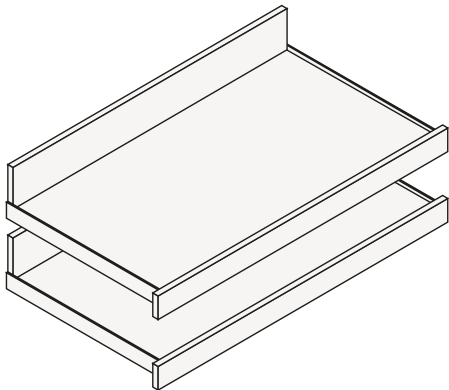
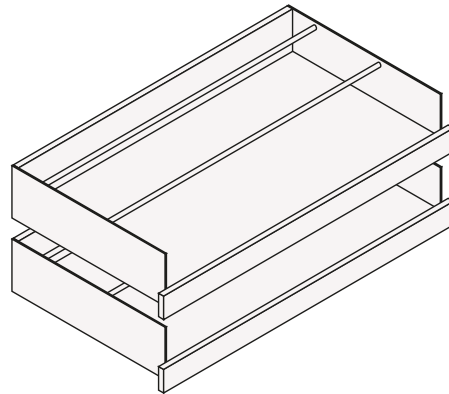
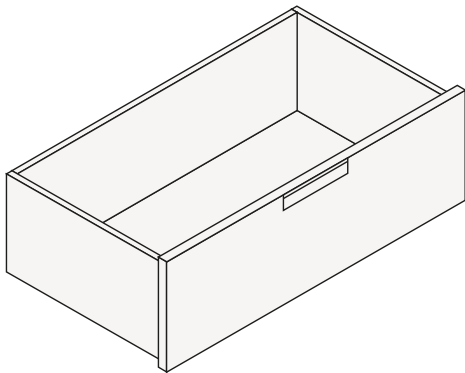
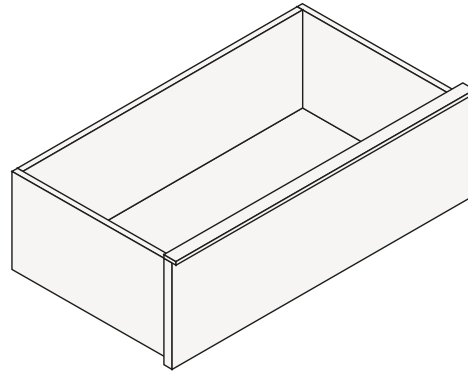
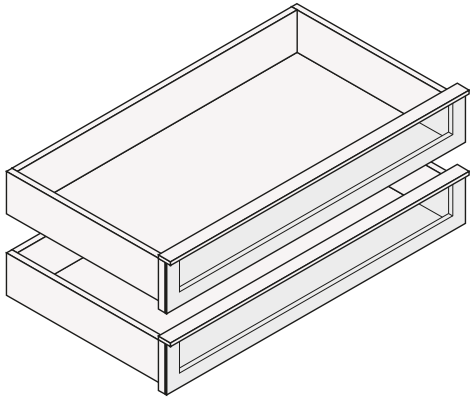
Blocs-tiroirs

Blocs tiroirs au sol

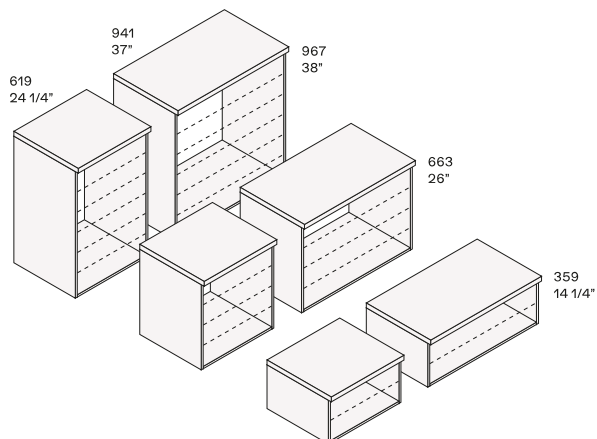


Caissons à tiroirs sur roulettes

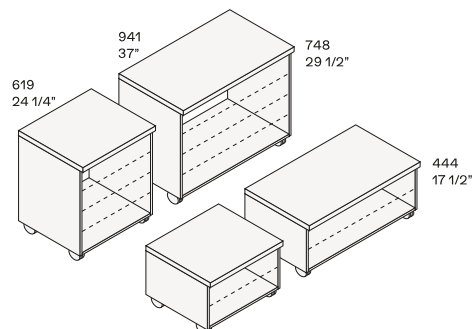




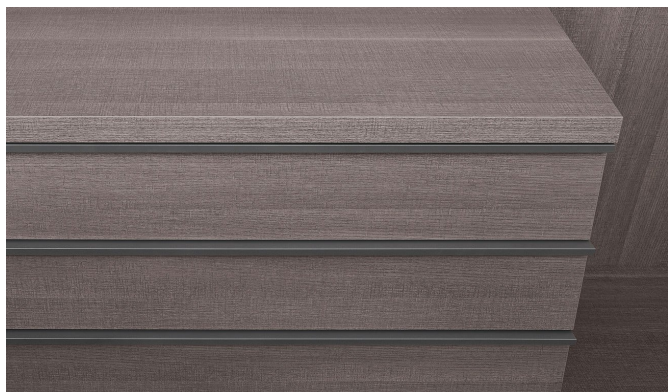
Blocs tiroirs au sol



Caissons à tiroirs sur roulettes



Poignée de tiroir en bois



Façade en mélamine 7 finitions ou rouleau méthacrylate 2 finitions. Poignée sur rail vernie ardoise mate ou champagne. Tiroirs entièrement extractibles à fermeture amortie.

Façade en mélamine 7 finitions ou rouleau méthacrylate 2 finitions. Poignée sur rail vernie ardoise mate ou champagne. Tiroirs entièrement extractibles à fermeture amortie.



Façade en mélamine 7 finitions ou rouleau méthacrylate 2 finitions. Poignée sur rail vernie ardoise mate ou champagne. Tiroirs entièrement extractibles à fermeture amortie.

Tiroir en verre avec poignée sur rail



Façade en verre fumé réfléchissant et chant périmétrique ardoise ou champagne. Poignée sur rail vernie ardoise mate ou champagne. Tiroirs entièrement extractibles à fermeture amortie.

Tiroir en bois à poignée étagée



Façade en mélamine avec 7 finitions. Poignée marche en ardoise mate et peinture champagne ou avec insert en tecnocover 4 couleurs. Tiroirs entièrement extractibles à fermeture amortie.

Tiroir haut en bois avec poignée Step



Façade en mélamine avec 7 finitions. Poignée marche en ardoise mate et peinture champagne ou avec insert en tecnocover 4 couleurs. Tiroirs entièrement extractibles à fermeture amortie.

Poignée de piste



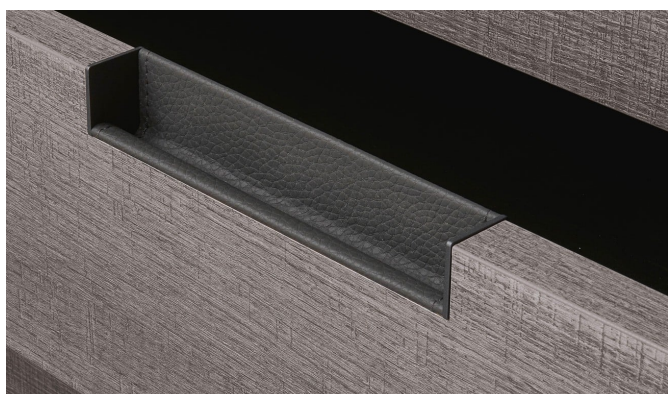
Poignée en verni ardoise mat ou verni champagne mat. Pour tiroirs en mélamine, méthacrylate à rouleaux ou verre.

Poignée marche pied



Encastré en ardoise mate peinte ou champagne mate peinte. La poignée Step standard est positionnée sur le devant du tiroir inférieur, le tiroir supérieur a un traitement sous-jacent qui rend la poignée invisible. Sur demande, vous pouvez avoir des poignées sur tous les tiroirs. Pour tiroirs en bois, à l'exclusion de la finition des rouleaux de façade en méthacrylate.

Poignée Step tecnocover



Poignée encastrée en ardoise mate vernie avec insert en tecnocover 4 couleurs ou champagne mate vernie avec insert en tecnocover 4 couleurs. Pour tiroirs en bois, à l'exception de la façade en finition méthacrylate rouleau.

Plateau



Plateau en mélaminé 7 finitions et côtés peints ardoise mat ou champagne. Plateaux entièrement extractibles avec fermeture amortie.

Plateau à chaussures



Plateau en mélaminé 7 finitions avec côtés et tiges peints mat ardoise ou champagne. Plateaux entièrement extractibles avec fermeture amortie.

Intérieur des tiroirs



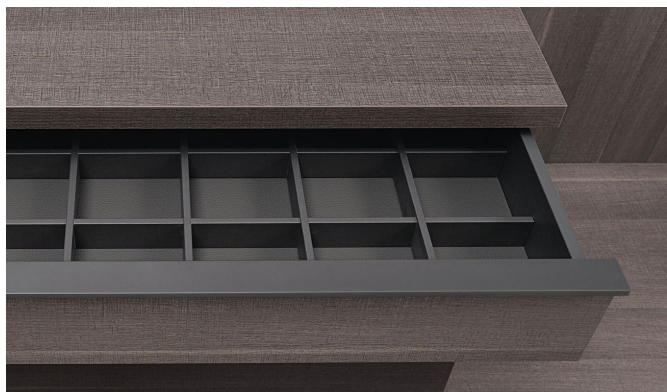
Tiroirs intérieurs en bois et tiroirs en verre En mélaminé ardoise.

Fond Technocover pour tiroirs



Fond optionnel en tecnocover 4 couleurs. Non disponible pour finition car il s'applique directement sur le fond des tiroirs en bois ou en verre.

Grille de séparation



En ardoise mélaminée, à insérer dans les tiroirs et plateaux.

Intérieur des plateaux



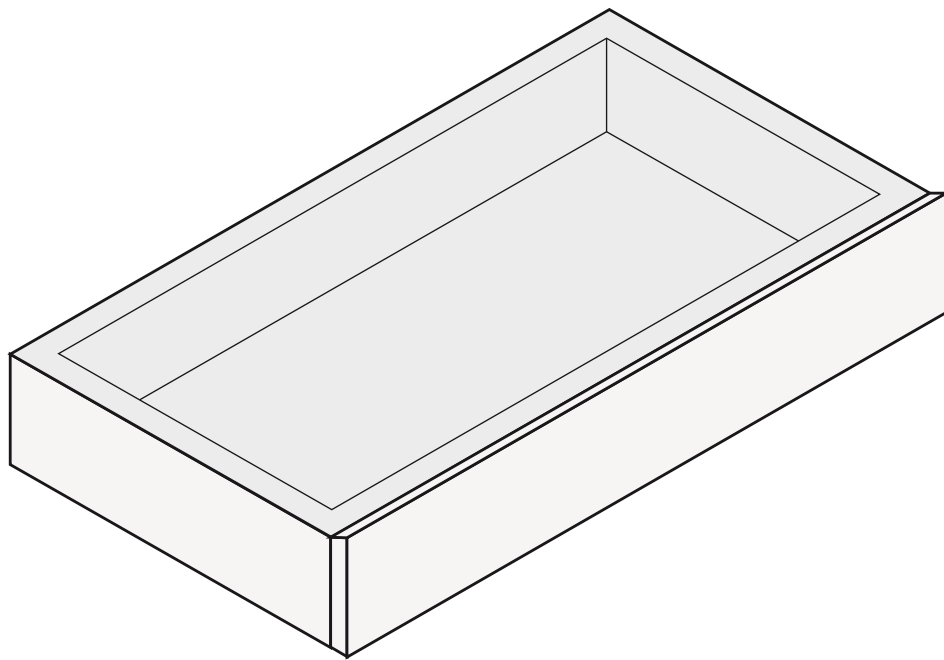
Intérieur en mélaminé 7 finitions, côtés et tiges (pour plateau à chaussures) ardoise mat ou vernis champagne.

Fond Technocover pour plateaux

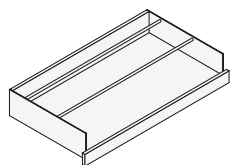
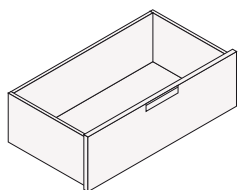
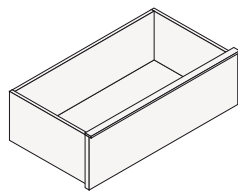
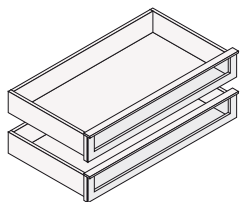
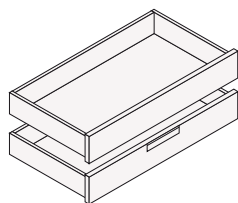
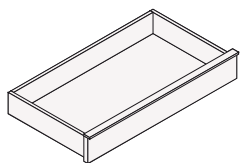


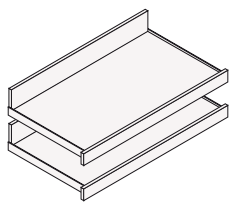
Fond optionnel en tecnocover 4 couleurs. Non disponible pour la finition car il s'applique directement sur le fond des plateaux et des plateaux à chaussures.

941
37"

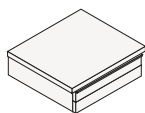
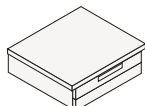


162
6 1/2"

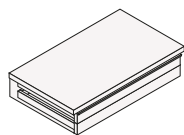
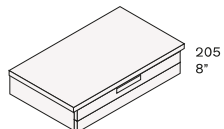




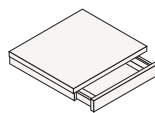
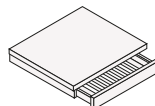
619
24 1/4"



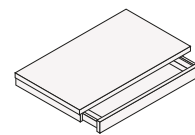
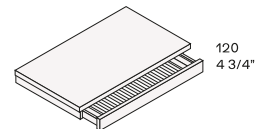
941
37"



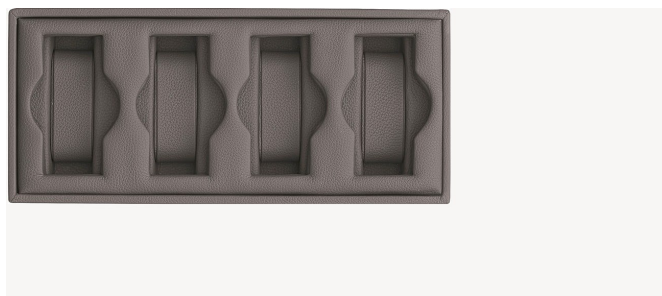
619
24 1/4"



941
37"



Porte montre homme | 286 p 126



Porte montre femme | 286 p 126



Porte-boutons de manchette / bagues | 425 p 145



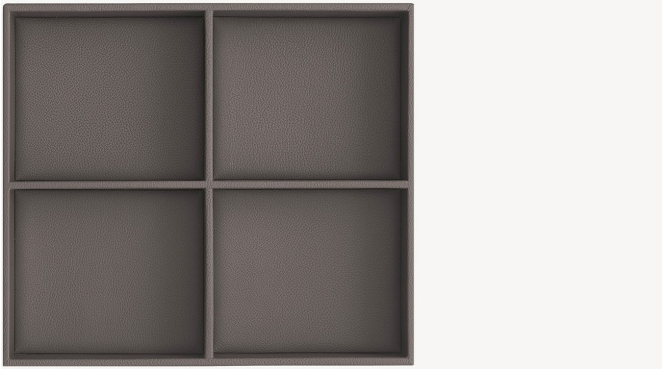
Porte-boucles d'oreilles | 286 d 126



Compartiment | 286 d 126 avec séparateur mobile



Compartiment | 286 p 47



Double compartiment I 286 p 252



Les accessoires peuvent être insérés dans les bacs à objets.



Les accessoires peuvent être insérés dans les tiroirs.



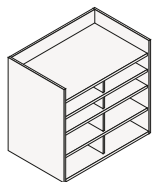
Ardoise mat ou laqué champagne avec fond en tecnocover 4 couleurs. A utiliser en appui sur étagères et tiroirs.



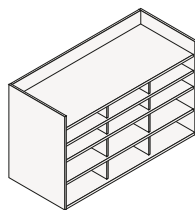
Ardoise mate ou laqué champagne avec dessus et dessous en tecnocover 4 couleurs. A utiliser en appui sur étagères et tiroirs.

Meubles de rangement dédiés

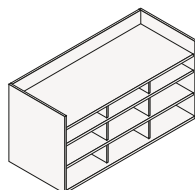
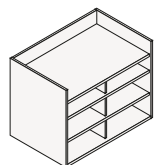
617
24 1/4"



939
37"



575
22 3/4"



476
18 3/4"

Conteneur pour chemises



Conteneur en mélamine 7 finitions. A utiliser sur étagères (hors étagères verre) profondeur 400 et 545 ou caissons à tiroirs profondeur 545.

Conteneur pour chemises avec hauts en tecnocover



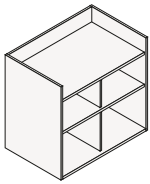
Conteneur en mélamine 7 finitions avec plateau supérieur et étagères internes recouvertes de tecnocover 4 couleurs. A utiliser sur étagères (hors étagères verre) profondeur 400 et 545 ou caissons à tiroirs profondeur 545.

Tiroirs optionnels pour conteneur de chemises

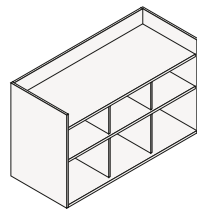


Tiroirs recouverts de tissu ardoise. Disponible en 2 hauteurs, h 102 tiroirs pour chemises, h 62 tiroirs pour bijoux avec séparateurs internes. Ne peut pas être utilisé dans le bidon I 617.

617
24 1/4"



939
37"

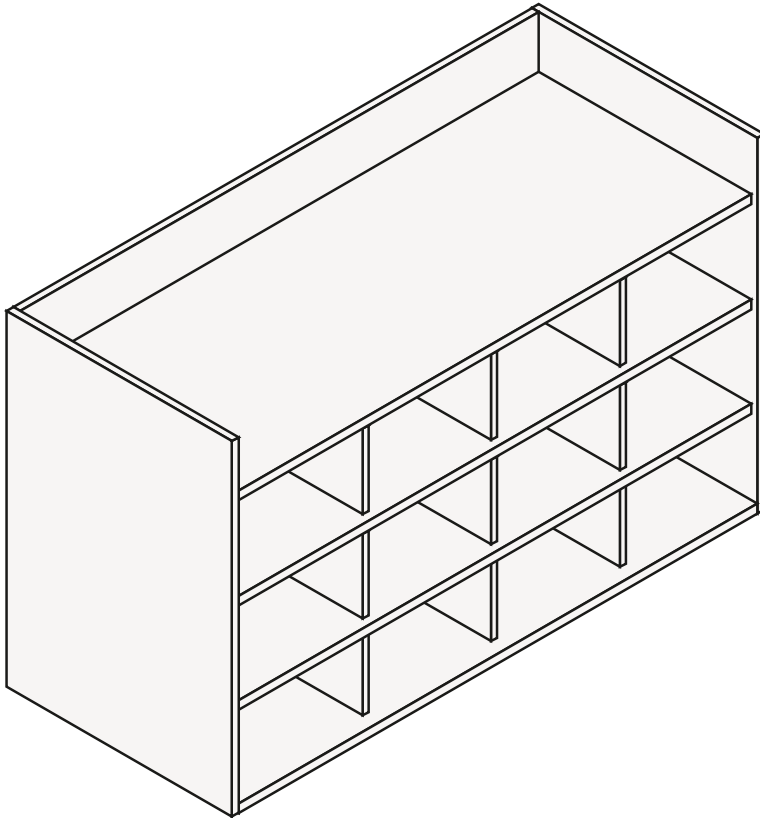


575
22 3/4"



Conteneur en mélaminé 7 finitions ou avec surface supérieure et étagères internes recouvertes de tecnocover 4 couleurs. A utiliser sur étagères (hors étagères verre) profondeur 400 et 545 ou caissons à tiroirs profondeur 545.

939
37"



575
22 3/4"



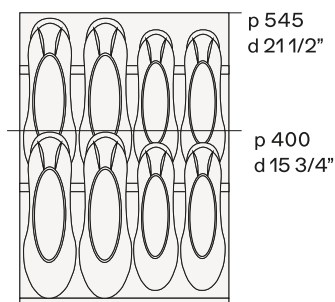
Conteneur en mélaminé 7 finitions ou avec surface supérieure et étagères internes recouvertes de tecnocover 4 couleurs. A utiliser sur étagères (hors étagères verre) profondeur 400 et 545 ou caissons à tiroirs profondeur 545.



Recouvert de tissu ardoise également à l'intérieur, poignée en tecnocover 01 elephant. En pack de 3 pièces. Dimensions mm : l 260 p 480 h 250 l 400 p 480 h 250.

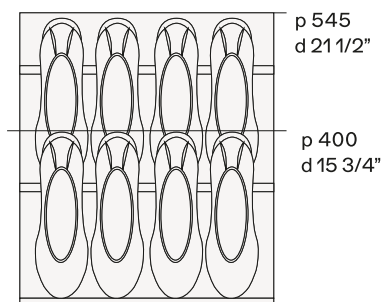


Conteneur en mélaminé 7 finitions ou avec surface supérieure et étagères internes recouvertes de tecnocover 4 couleurs. A utiliser sur étagères (hors étagères verre) profondeur 400 et 545 ou caissons à tiroirs profondeur 545.



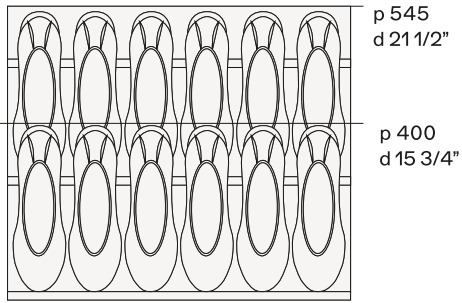
Largeur 377 mm

Disponibile en deux profondeurs. Ne peut pas être utilisé avec le côté cadre ou le côté verre.



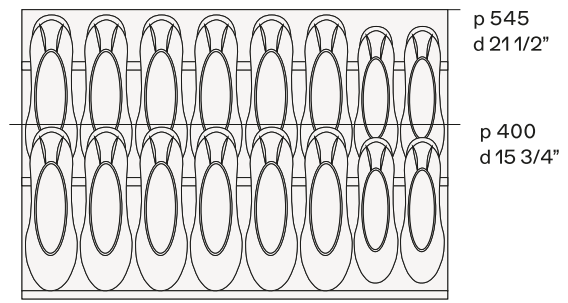
Largeur 458 millimètres

Disponibile en deux profondeurs. Ne peut pas être utilisé avec le côté cadre ou le côté verre.



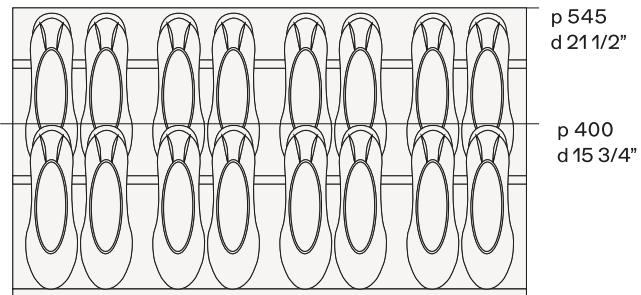
Largeur 619 millimètres

Disponibile en deux profondeurs. Ne peut pas être utilisé avec le côté cadre ou le côté verre.



Largeur 780 mm

Disponibile en deux profondeurs. Ne peut pas être utilisé avec le côté cadre ou le côté verre.



Largeur 377 mm

Disponibile en deux profondeurs. Ne peut pas être utilisé avec le côté cadre ou le côté verre.

Miroir

Panneau miroir



Dans le dressing Ubig avec habillage mural, l'un des panneaux peut être en finition miroir, avec la possibilité d'équiper la colonne d'éventuelles étagères.