



DESCRIPCIÓN

Tipo

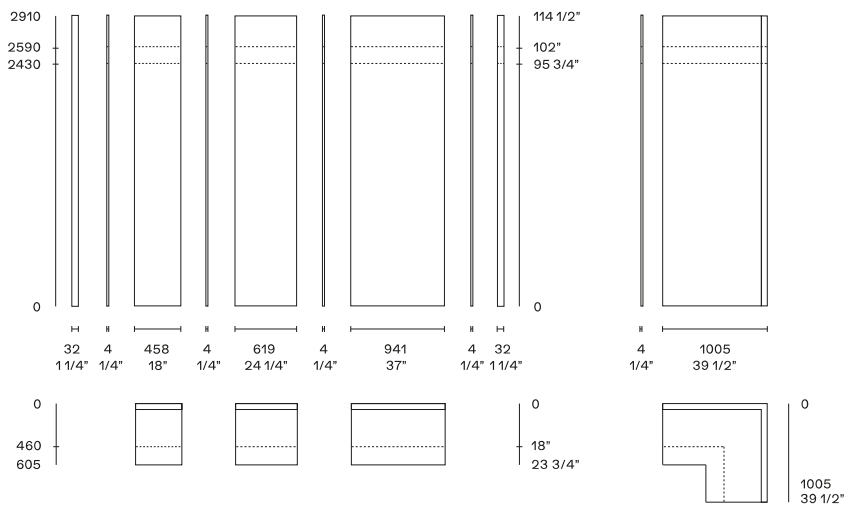
Vestidor

Estructura

Tablero de partículas de madera con melamina

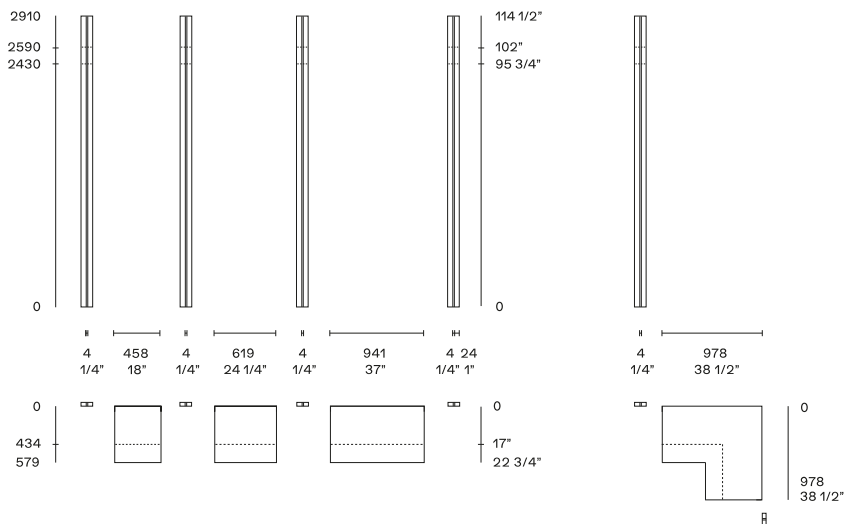
DIMENSIONES

cepillado de paredes



Para obtener el ancho total, sume 32 mm a la suma de los respaldos respecto al perfil lateral inicial, 4 mm para cada cremallera y 32 mm para el perfil lateral terminal.

Perfil con cremallera



Para obtener el ancho total, sumar a la suma de los anchos de los estantes 24 mm respecto al perfil lateral inicial, 4 mm para cada rack y 24 mm para el perfil lateral terminal.



ESTRUCTURA

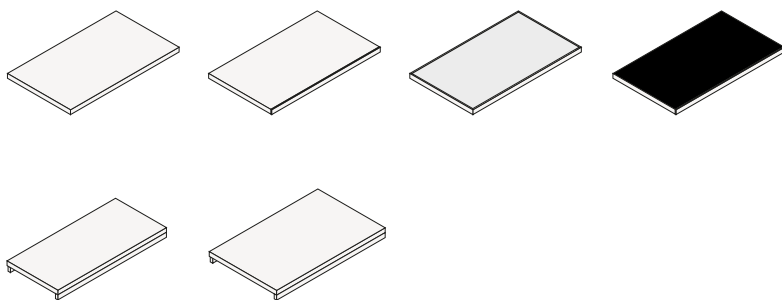
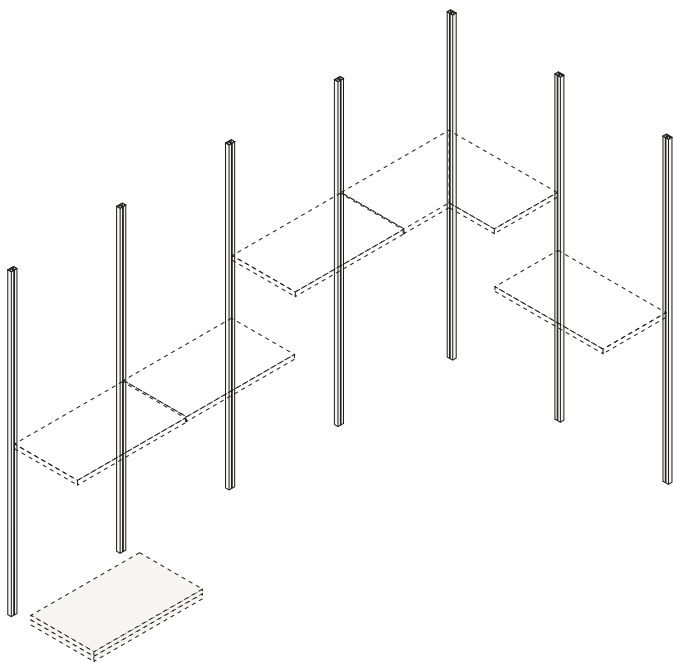
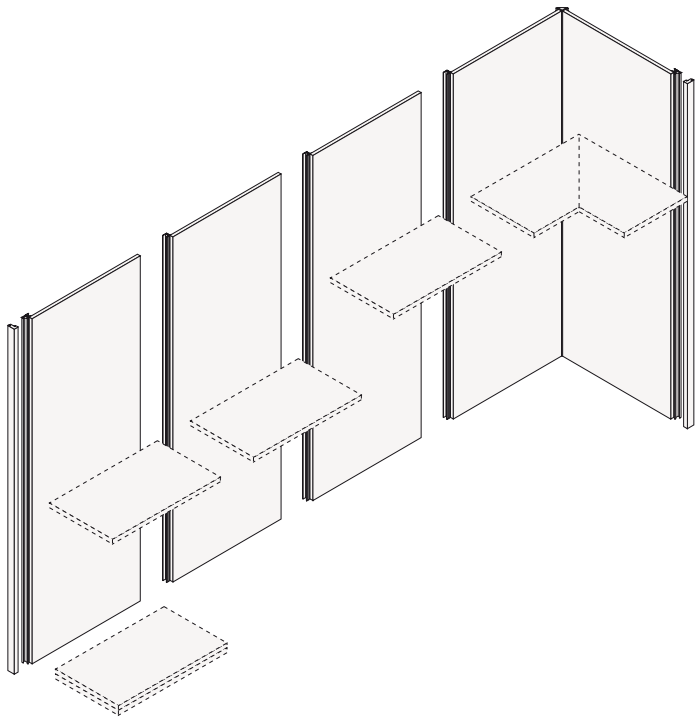
Componentes



Ubik es un sistema de paneles que revisten las paredes, completado por una amplia variedad de equipamientos. La capacidad de colocar el equipo a la altura deseada confirma la flexibilidad del sistema. Traseras en melamínico 7 acabados, piel melamínico en colores lacados mate, rodillo pizarra o metacrilatdeche. Paneles traseros de vidrio en vidrio brillante de 6 colores, vidrio grabado de 3 colores y espejo blanco.



Los paneles de pared pueden ser sustituidos por perfiles con cremallera, fijados a la pared y completados por el equipamiento proporcionado por el sistema. Los perfiles de cremallera están disponibles en los colores pizarra o champagne mate.



Detalles de la estructura

Banda base de serie



Pizarra mate o pintada champagne, altura 37 mm.

Banda de zócalo opcional



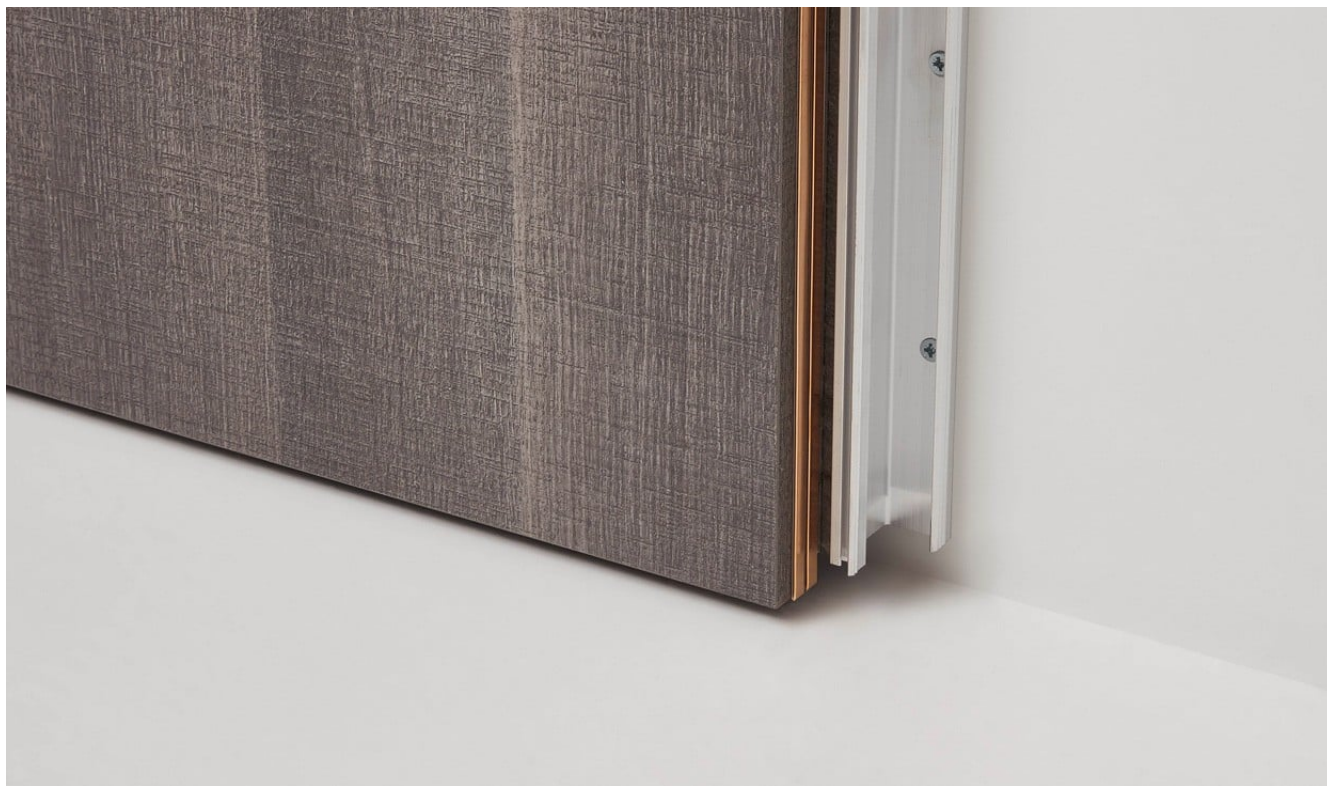
Pizarra mate o pintada champagne, altura 72 mm.

Pies ajustables



La perfecta instalación de cada vestidor está garantizada por la posibilidad de nivelar cada trasera individual mediante los pies regulables.

Estante



Para vestidores con respaldo. El rack permite fijar los paneles traseros a la pared y acoplar el equipo.

Perfil terminal



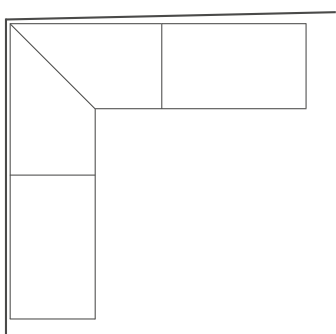
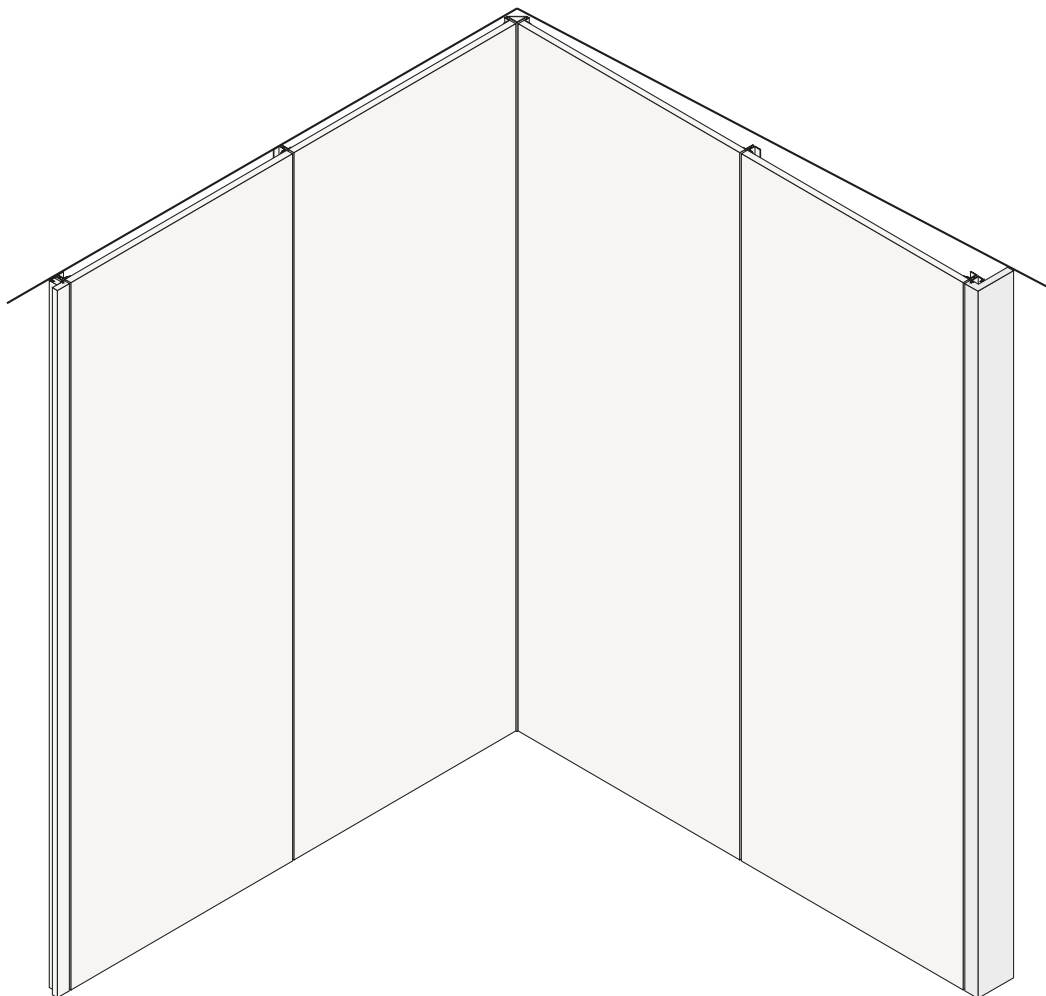
Para vestidores con respaldo. El perfil cierra lateralmente la trasera, disponible en melamina 7 acabados, roller metacrilato 2 acabados o melamina skin en colores lacados mate.

Perfil con cremallera

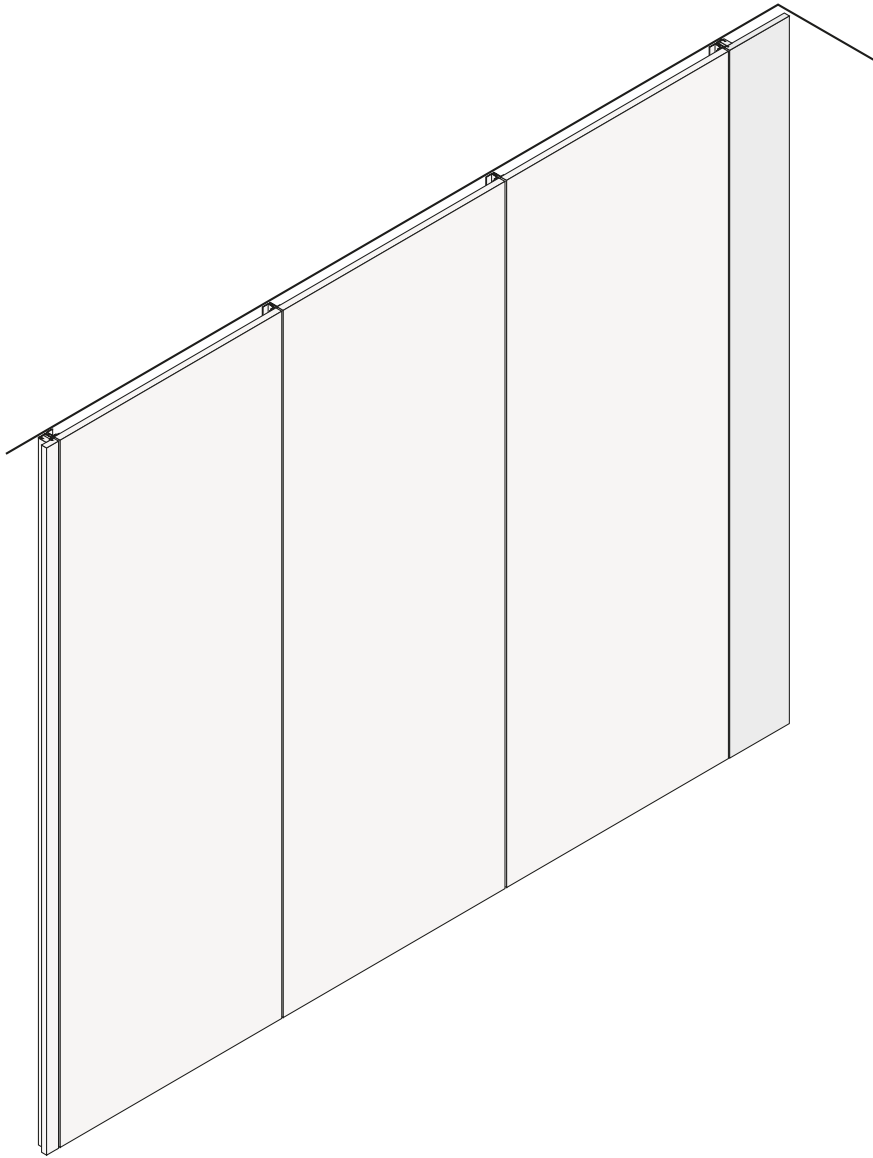


Para vestidores sin respaldo. Perfiles de pizarra o champán opaco para fijar a la pared, completos de rejilla para la fijación de equipos.

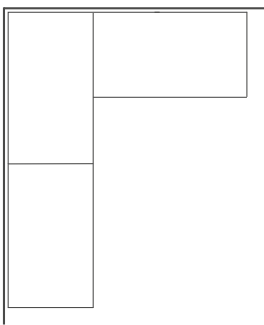
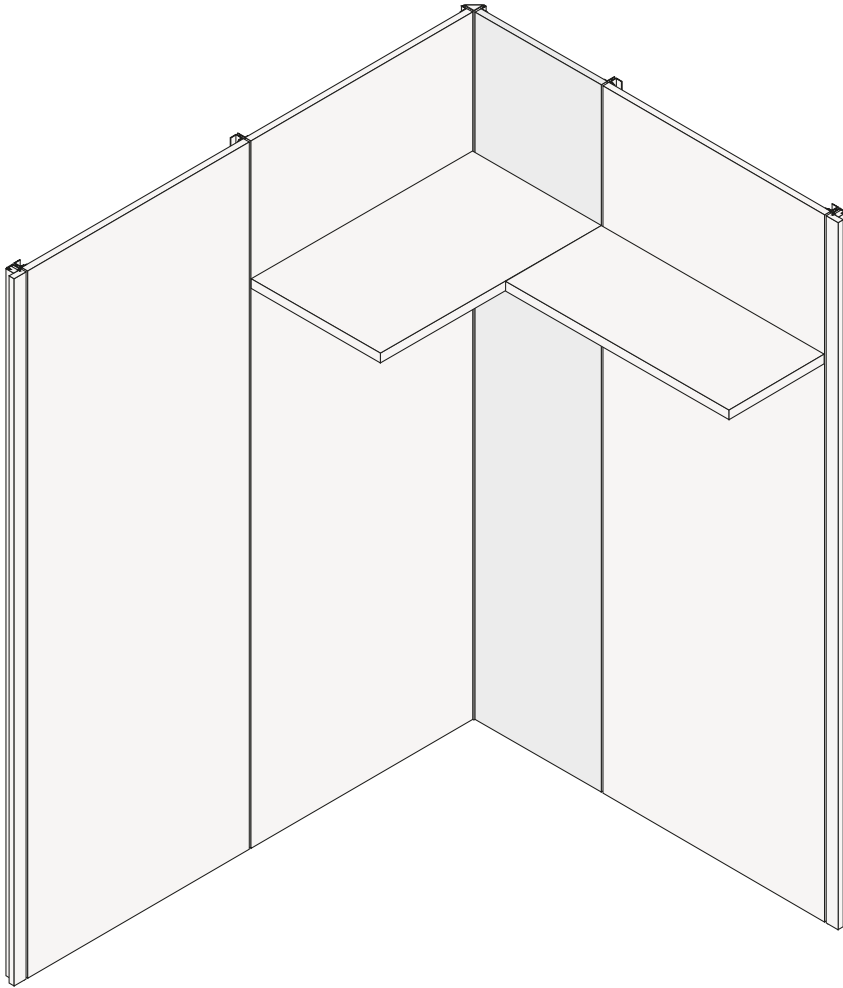
Soluciones especiales



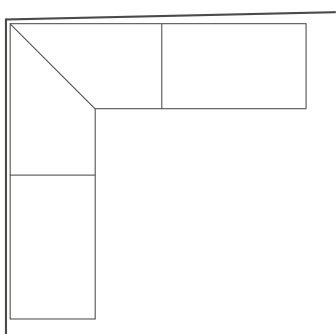
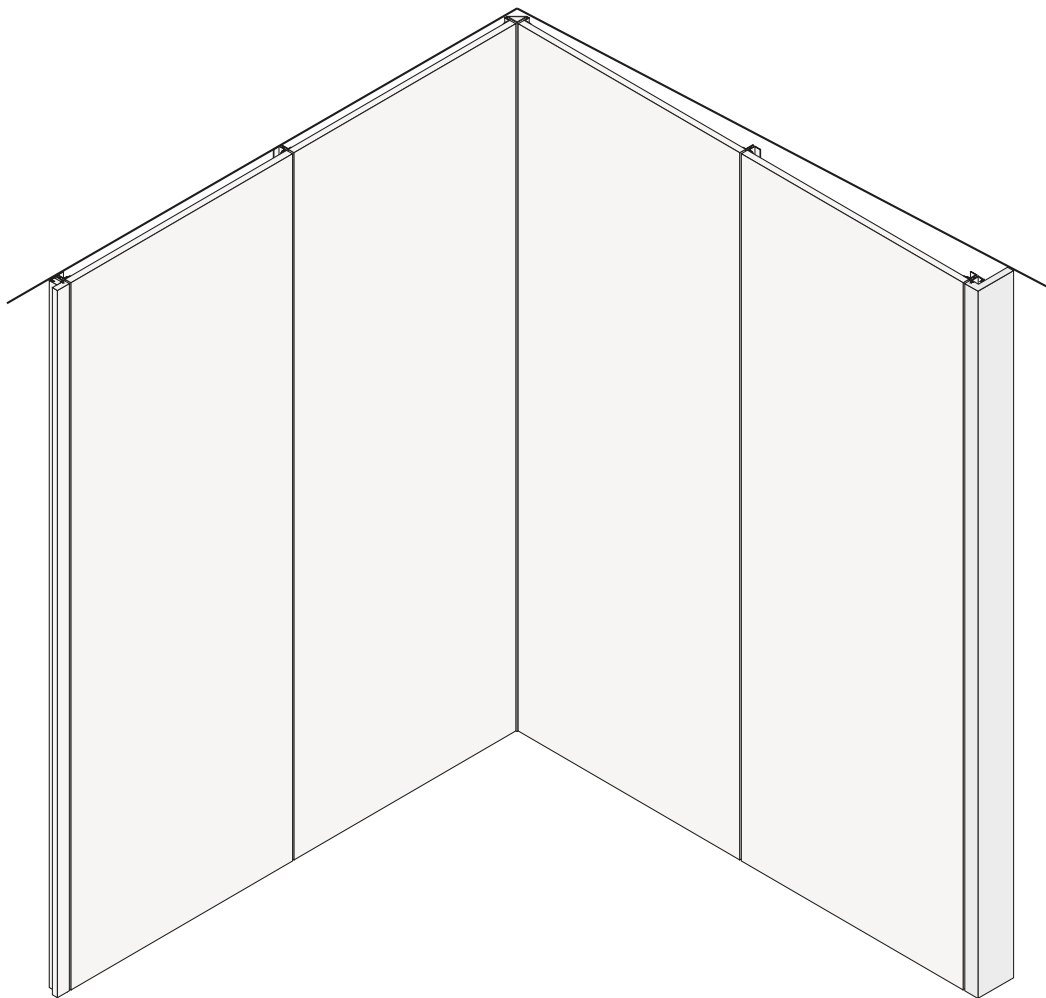
Se prevén cortes a medida en altura en paneles y perfiles con cremallera. Los paneles también se pueden reducir en ancho y para el ático. La solución del ático no es factible con paneles posteriores de vidrio.



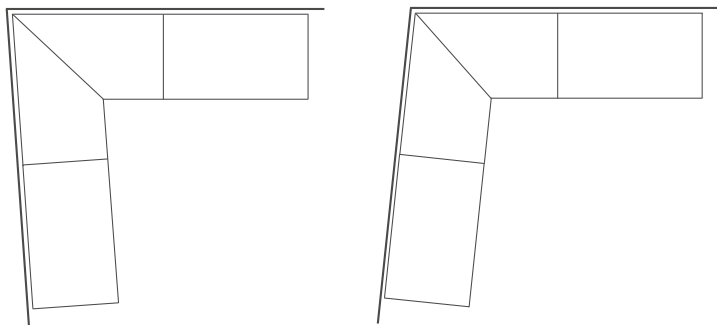
Banda de ajuste del terminal de pared para sustituir el perfil lateral. Ancho de banda 300 mm reducible a un mínimo de 60 mm.



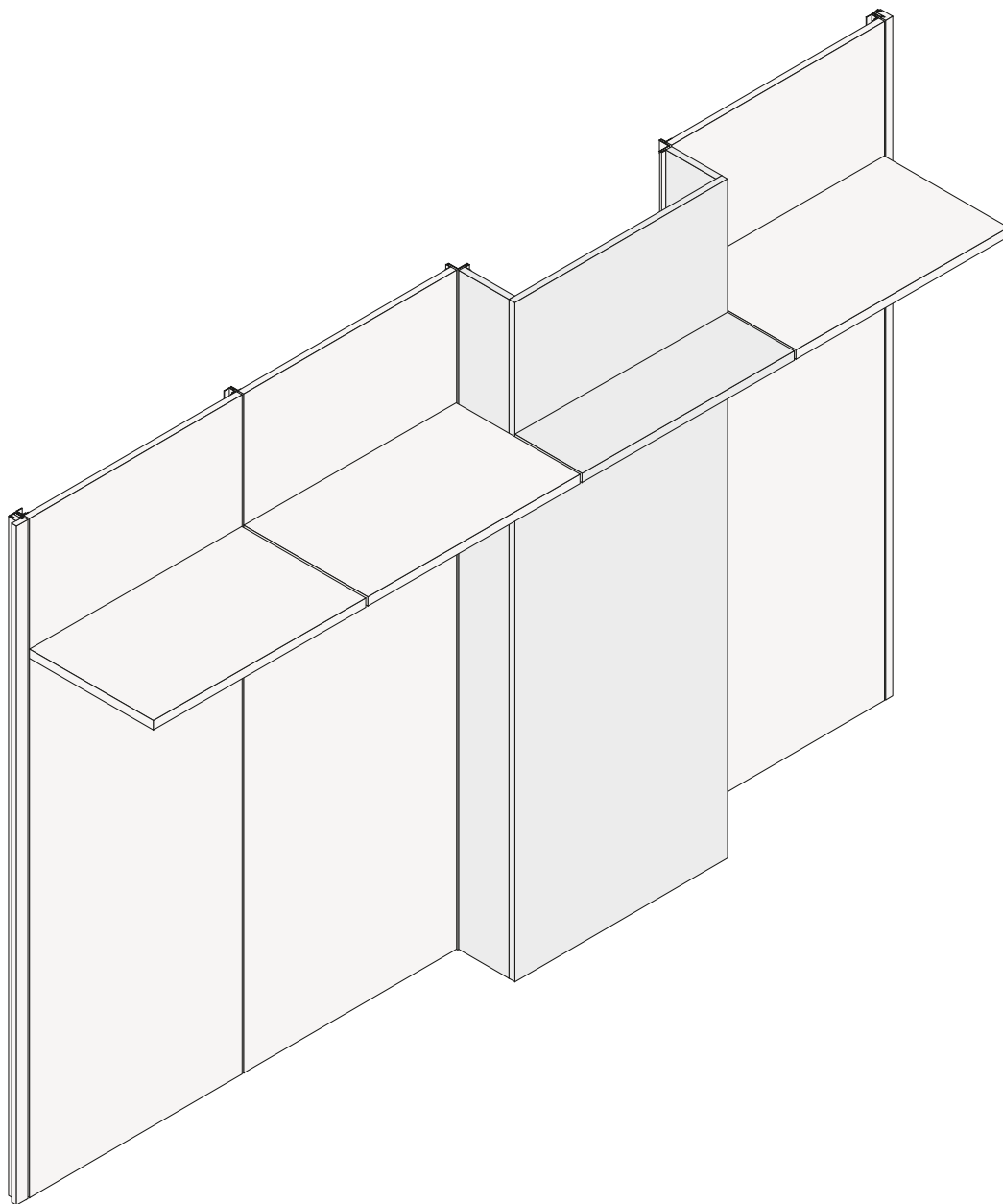
Las composiciones de rincón se pueden realizar con equipamiento lineal, tanto en la versión UbiK con revestimiento como con perfilera. Para la versión con revestimiento de pared, se debe prever un respaldo angular con un panel sobredimensionado (545 o 400 mm).



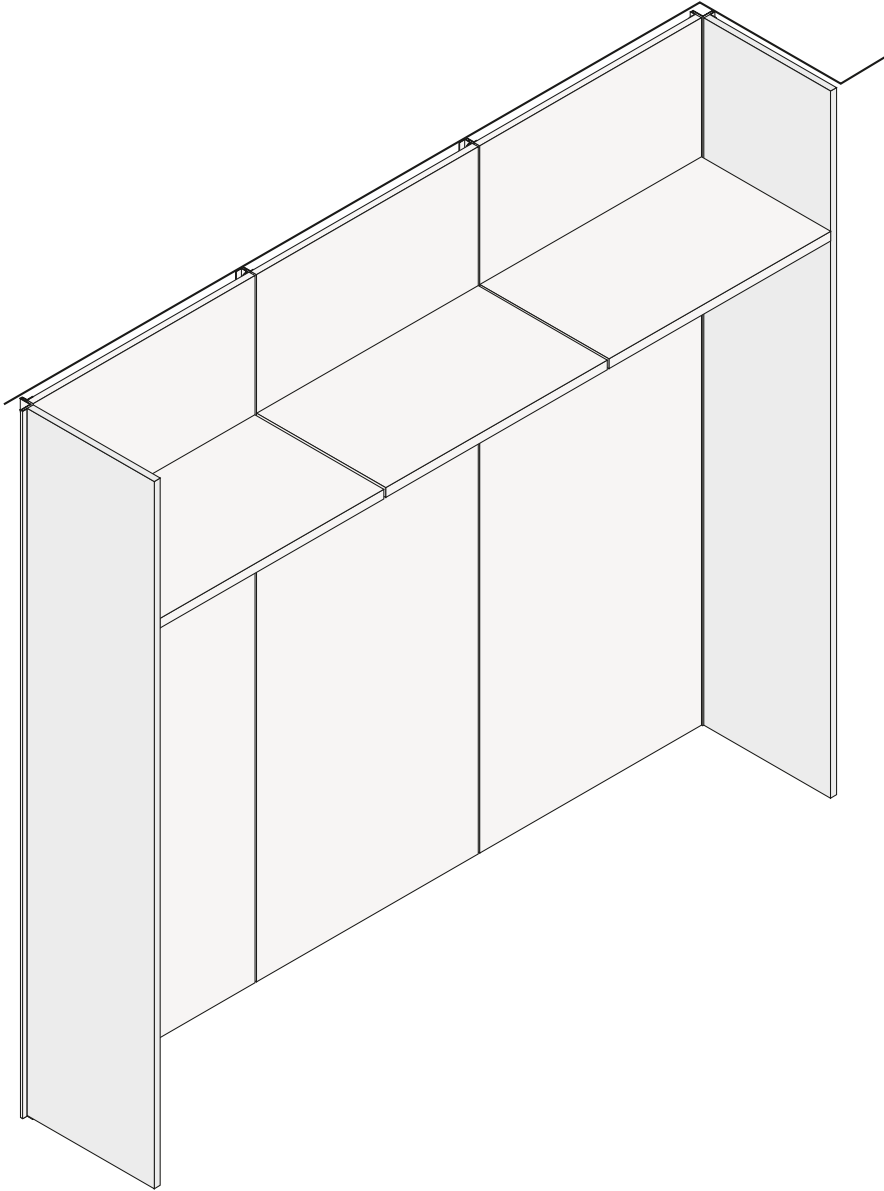
Perfil extremo izquierdo o derecho especial, ancho de 52 a 300 mm y profundidad 150 mm, reducible hasta 60 mm, para utilizar en ángulos de pared superiores a 90° (para vestidores con panelado). El elemento de esquina se puede equipar con estantes (excepto estantes de vidrio) y tubos para colgar ropa.



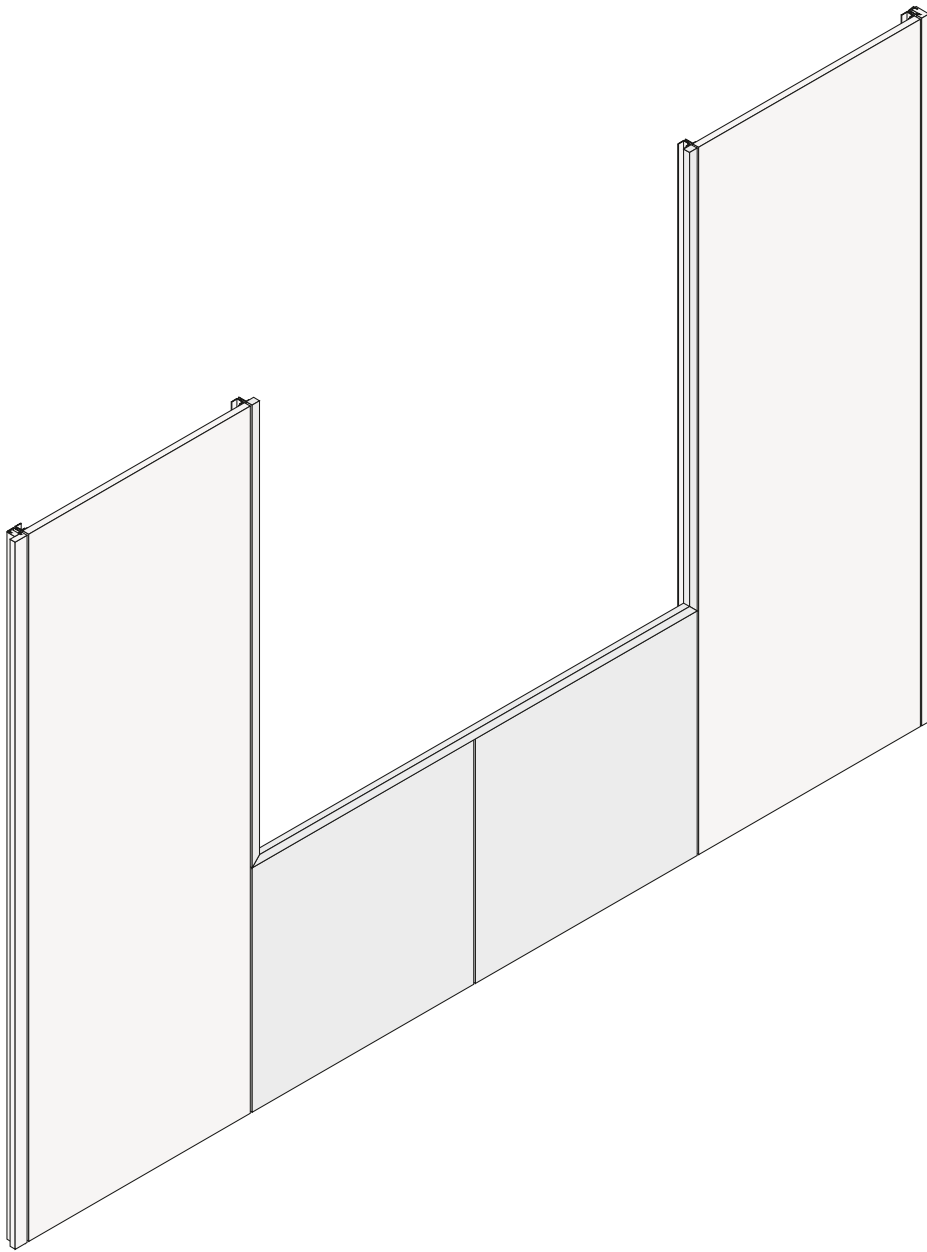
Perfil para esquinas fuera de escuadra: ángulo mínimo 85°, ángulo máximo 100° (para vestidores con panelado o con perfiles rack). Se prevé el corte a medida de los elementos que componen la esquina descuadrada: estantes y base.



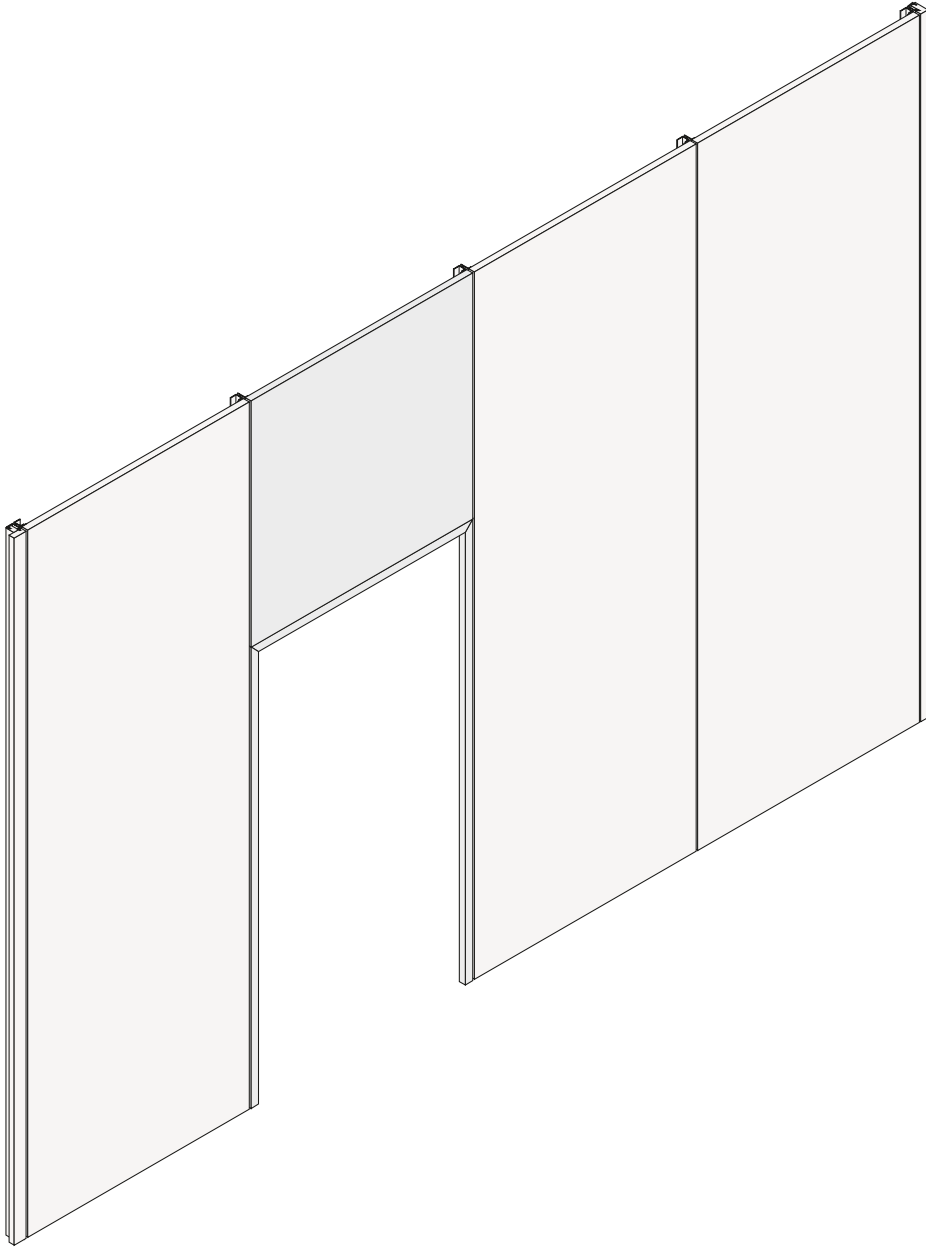
El revestimiento puede cubrir cualquier pilar. No es posible con paneles traseros de vidrio.



Es posible realizar composiciones cerradas lateralmente. No es posible con paneles traseros de vidrio.



Es posible crear composiciones con paneles centrales reducidos en altura, y posiblemente en anchura, con un perfil superior.



Es posible crear composiciones con paneles centrales reducidos en altura, y posiblemente en anchura, colocados suspendidos con un perfil más bajo, para el posible paso de la puerta.

Acabados de la estructura



Base: melamina de olmo
Equipamiento: melamina de olmo
Tecnocover: 05 leche, 06 avellana
Piezas de metal: champán mate



Base: melamina de olmo
Equipamiento: melamina de olmo
Tecnocover: 05 leche, 06 avellana
Piezas de metal: pizarra mate



Base y equipamiento: melamina olmo
Cajones: rodillo de leche
Tecnocover: 05 leche, 06 avellana
Piezas de metal: champán mate



Base y equipamiento: lona beige
Cajones: melamina olmo
Tecnocover: 05 leche, 06 avellana
Piezas de metal: champán mate



Base: lienzo beige
Equipamiento: lona beige
Tecnocover: 05 leche, 06 avellana
Piezas de metal: champán mate



Base y equipamiento: melamina olmo
Cajones: melamina pizarra
Tecnocover: 01 elefante
Piezas de metal: pizarra mate



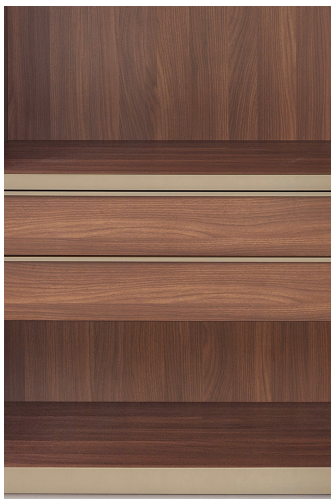
Base y equipamiento: melamina olmo
Cajones: lona gris
Tecnocover: 01 elefante
Piezas de metal: pizarra mate



Base y equipamiento: melamina pizarra
Cajones: rodillo de pizarra
Tecnocover: 01 elefante
Piezas de metal: pizarra mate



Base: lona gris
Equipamiento: lona gris
Tecnocover: 01 elefante
Piezas de metal: pizarra mate



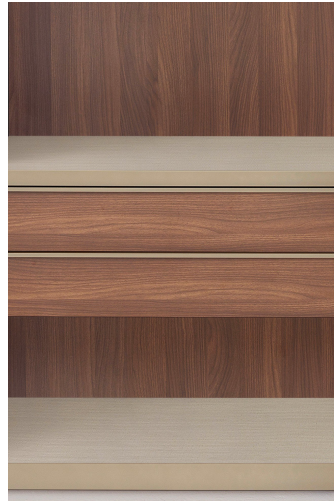
Base: melamina nogal c.
Equipamiento: melamina nogal c.
Tecnocover: 05 leche, 06 avellana
Piezas de metal: champán mate



Base: melamina nogal c.
Equipamiento: melamina nogal c.
Tecnocover: 01 elefante
Piezas de metal: pizarra mate



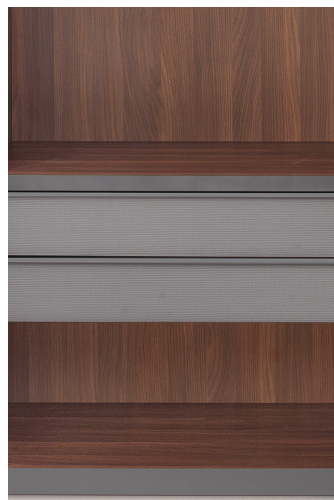
Base y equipamiento: melamina nogal c.
Cajones: rodillo de leche
Tecnocover: 05 leche, 06 avellana
Piezas de metal: champán mate



Base y equipamiento: lona beige
Cajones: melamina nogal c.
Tecnocover: 05 leche, 06 avellana
Piezas de metal: champán mate



Base: lienzo beige
Equipamiento: lona beige
Tecnocover: 05 leche, 06 avellana
Piezas de metal: champán mate



Base y equipamiento: melamina nogal c.
Cajones: melamina pizarra
Tecnocover: 01 elefante
Piezas de metal: pizarra mate

Base y equipamiento: melamina nogal c.
Cajones: lona gris
Tecnocover: 01 elefante
Piezas de metal: pizarra mate



Base y equipamiento: melamina pizarra
Cajones: rodillo de pizarra
Tecnocover: 01 elefante
Piezas de metal: pizarra mate

Base: lona gris
Equipamiento: lona gris
Tecnocover: 01 elefante
Piezas de metal: pizarra mate



Base: melamina roble fresno
Equipamiento: melamina roble fresno
Tecnocover: 05 leche, 01 elefante
Piezas de metal: pizarra mate



Base y equipo: n. roble fresno
Cajones: melamina pizarra
Tecnocover: 05 leche, 01 elefante
Piezas de metal: pizarra mate



Base y equipo: n. roble fresno
Cajones: rodillo de pizarra
Tecnocover: 05 leche, 01 elefante
Piezas de metal: pizarra mate



Base y equipo: n. roble fresno
Cajones: rodillo de leche
Tecnocover: 05 leche, 01 elefante
Piezas de metal: champán mate



Base: lienzo beige
Equipamiento: lona beige
Tecnocover: 05 leche, 01 elefante
Piezas de metal: champán mate



Base y equipo: n. roble fresno
Cajones: lona gris
Tecnocover: 05 leche, 01 elefante
Piezas de metal: pizarra mate



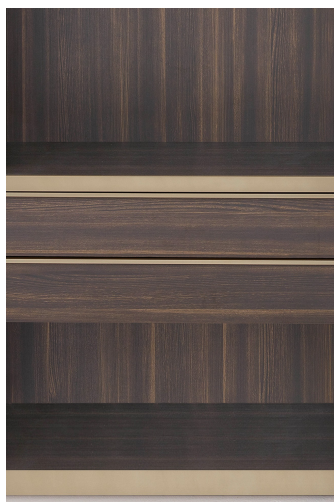
Base: lona gris
Equipamiento: lona gris
Tecnocover: 05 leche, 01 elefante
Piezas de metal: pizarra mate



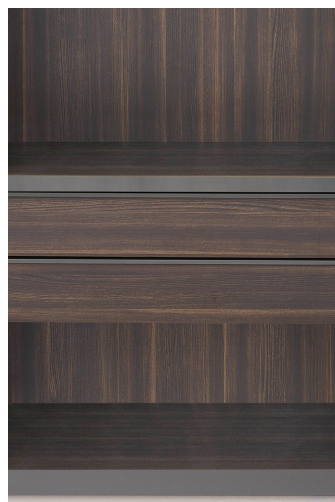
Base: melamina roble fresno
Equipamiento: melamina roble fresno
Tecnocover: 05 leche, 01 elefante
Piezas de metal: champán mate



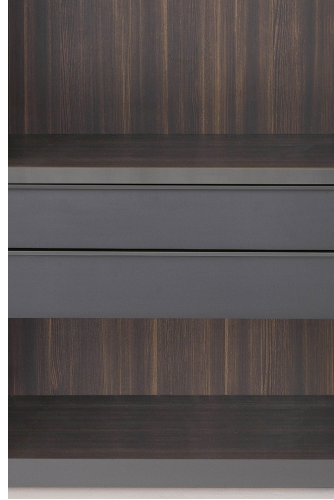
Base y equipamiento: lona beige
Cajones: melamina roble fresno
Tecnocover: 05 leche, 01 elefante
Piezas de metal: champán mate



Base: melamina roble spessart
Equipamiento: melamina roble
spessart
Tecnocover: 06 avellana, 02 marrón
oscuro
Piezas de metal: champán mate

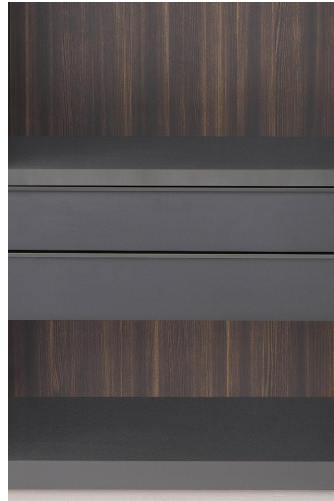


Base: melamina roble spessart
Equipamiento: melamina roble
spessart
Tecnocover: 06 avellana, 01 elefante
Piezas de metal: pizarra mate



Base y equipo: n. roble grueso
Cajones: rodillo de pizarra
Tecnocover: 06 avellana, 01 elefante
Piezas de metal: pizarra mate

Base y equipo: n. roble grueso
Cajones: melamina pizarra
Tecnocover: 06 avellana, 01 elefante
Piezas de metal: pizarra mate

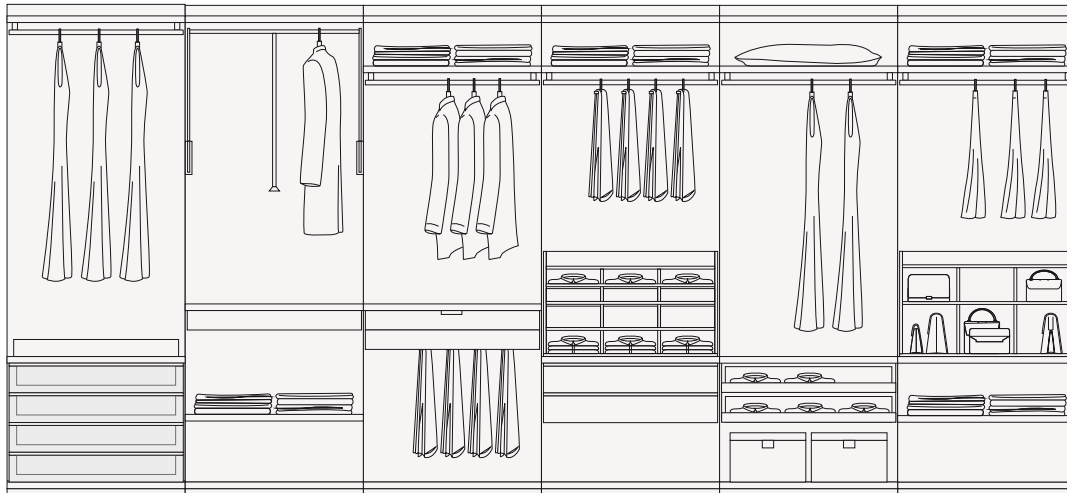


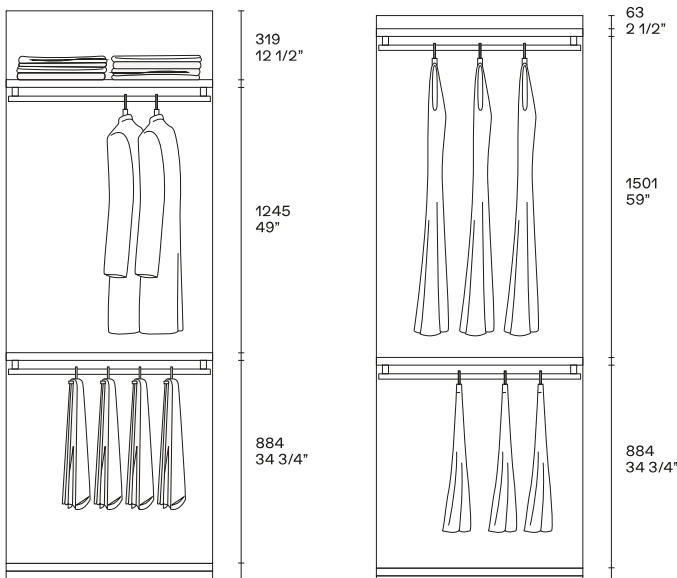
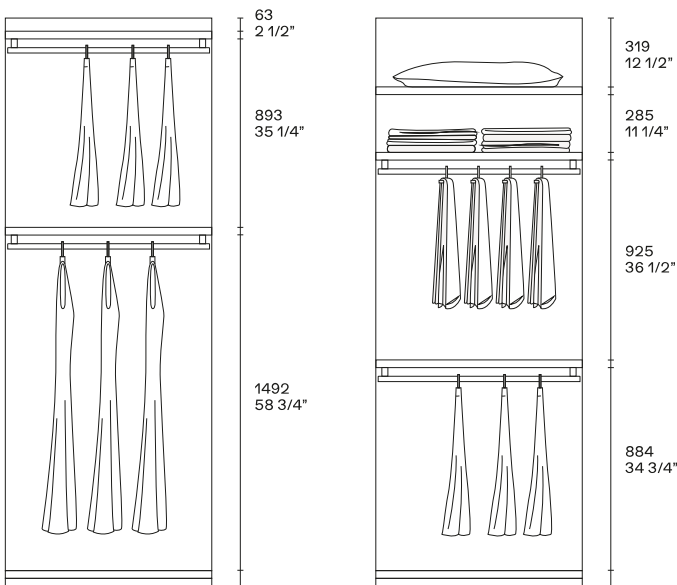
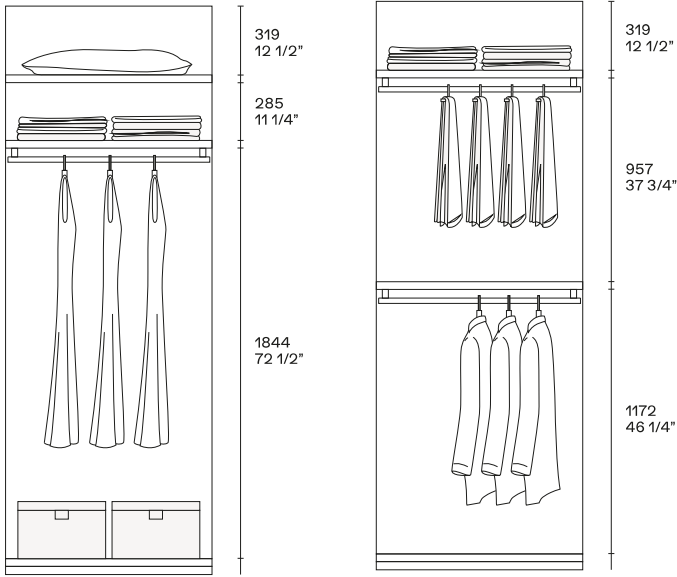
Base: lona gris
Equipamiento: lona gris
Tecnocover: 06 avellana, 01 elefante
Piezas de metal: pizarra mate

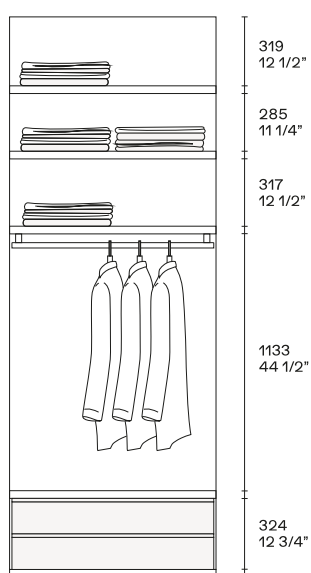
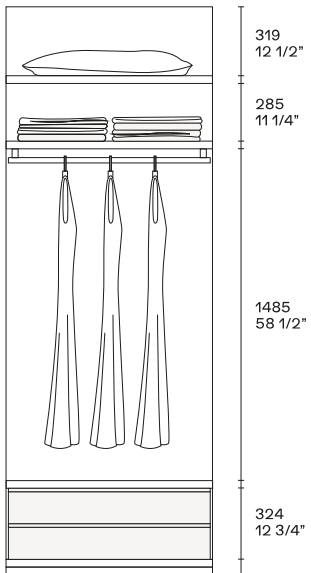
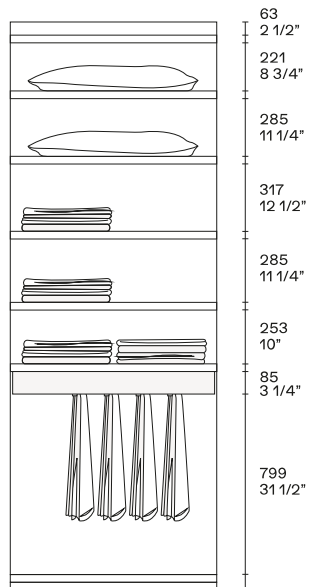
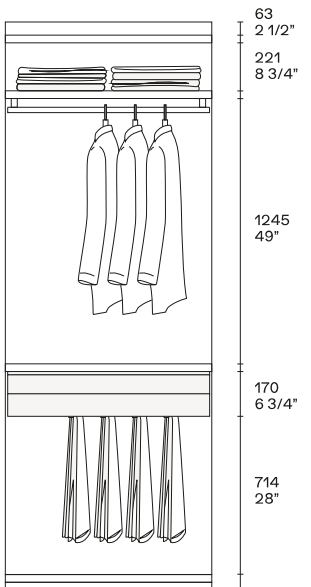
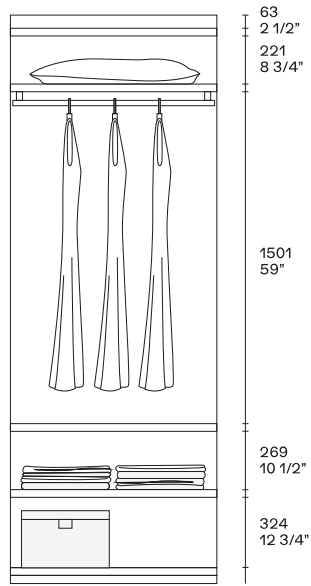
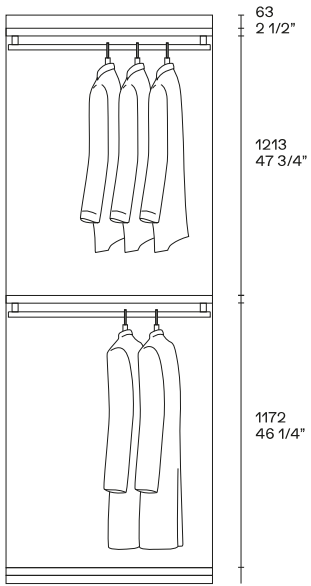
Base: melamina pizarra
Equipamiento: pizarra melamínico
Tecnocover: 06 avellana, 01 elefante
Piezas de metal: pizarra mate

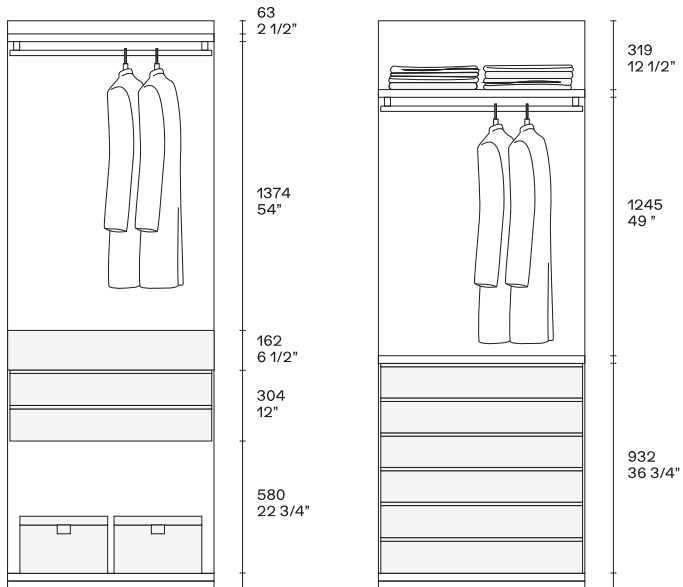
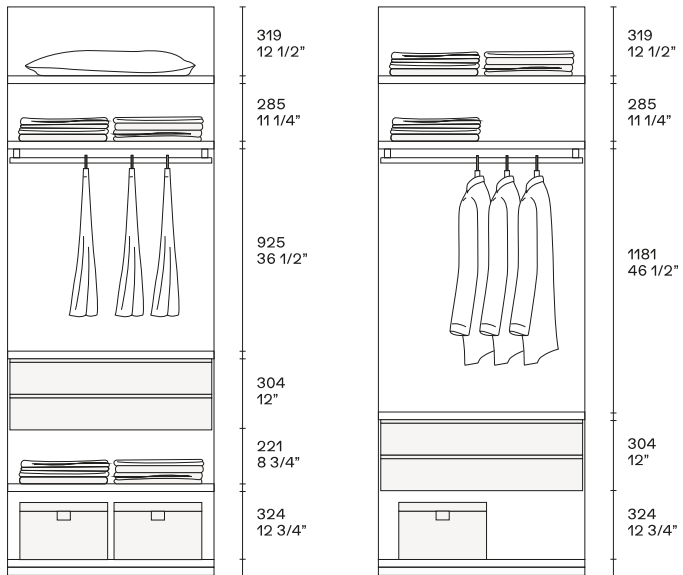
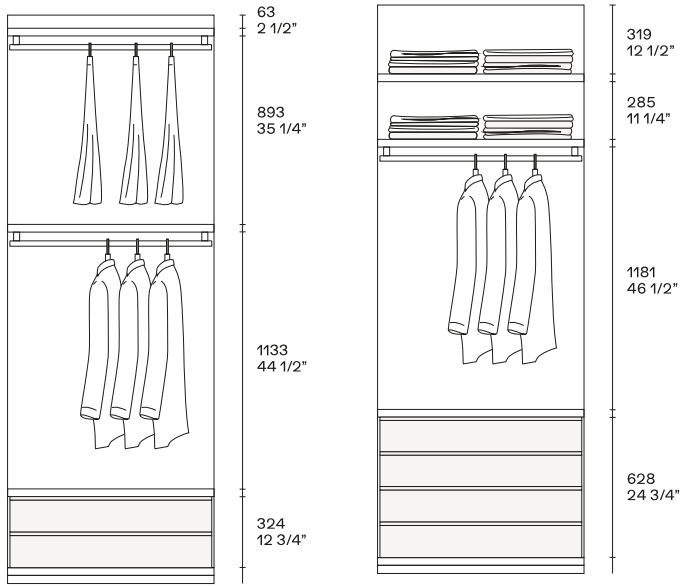
EQUIPAMIENTO

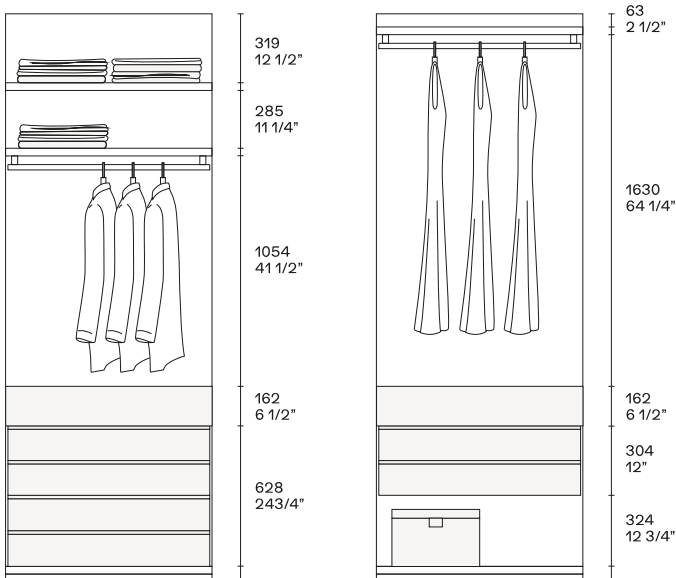
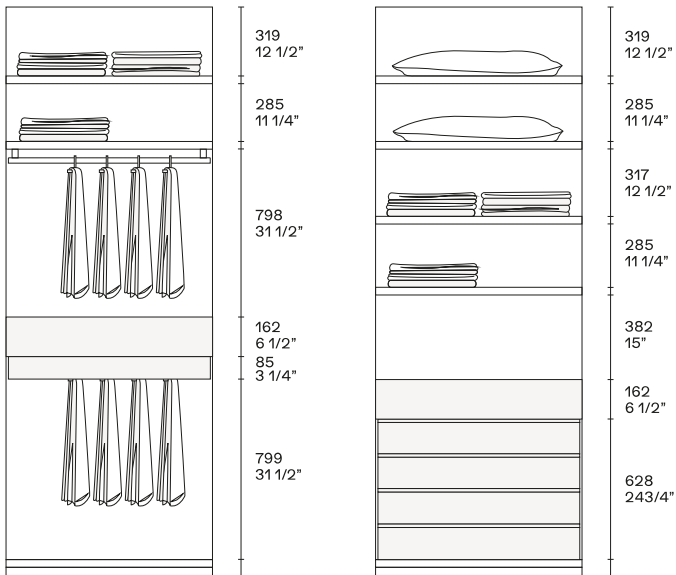
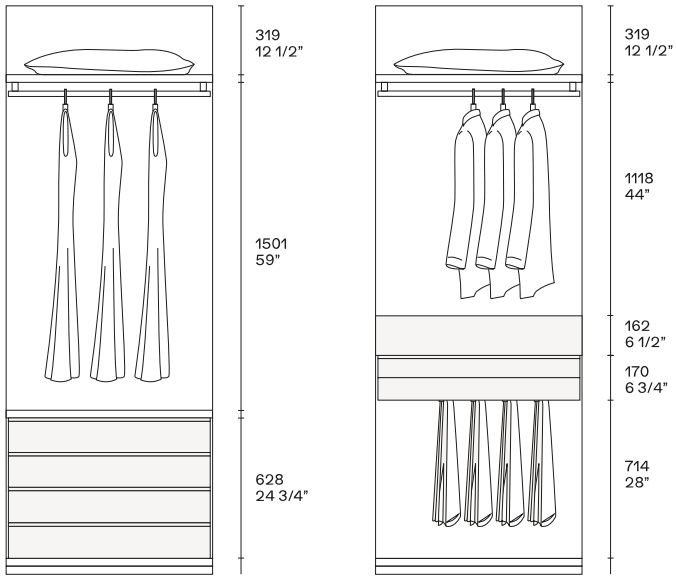
Organización interior

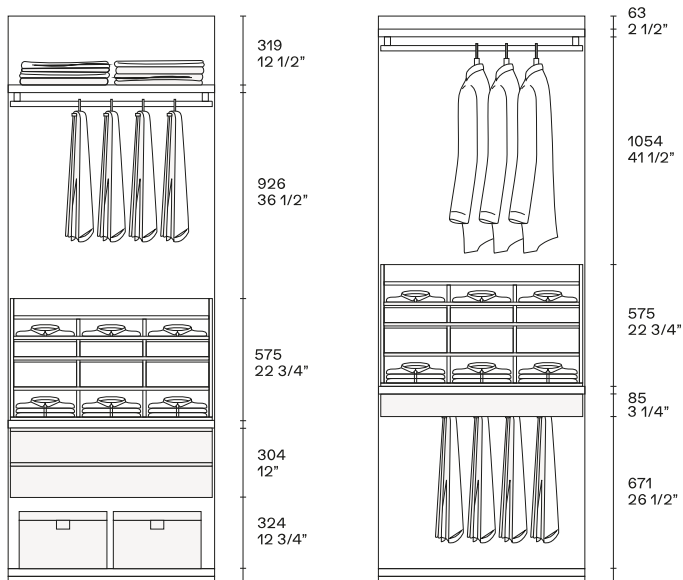
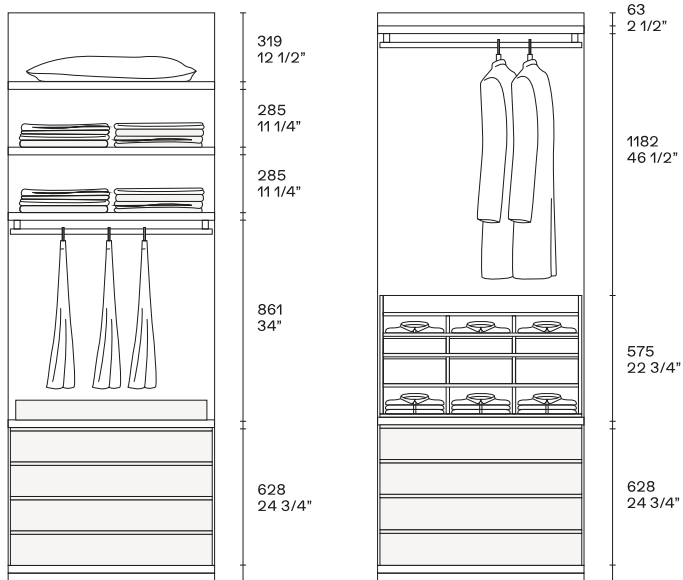
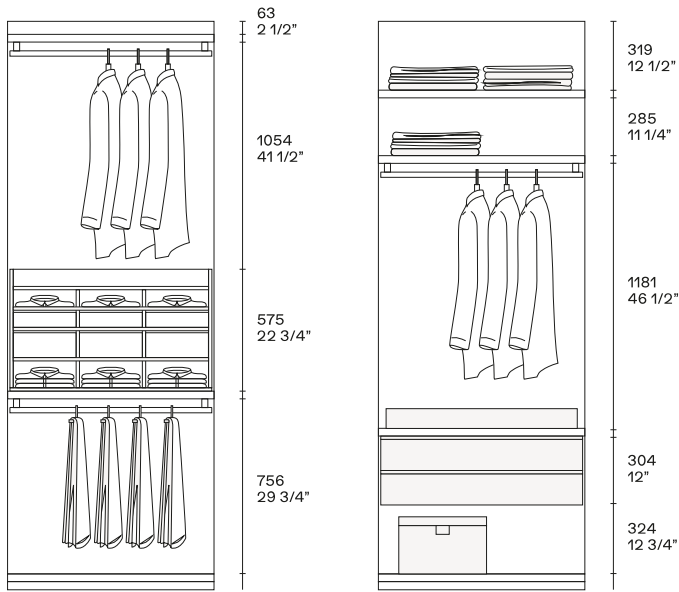


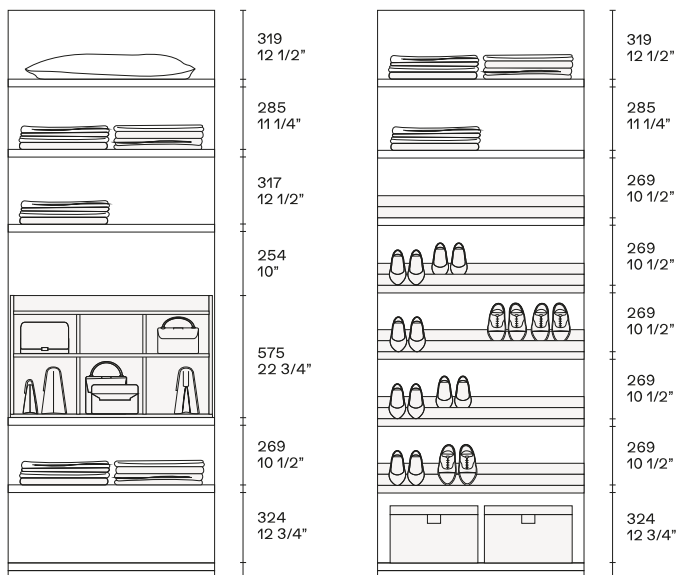
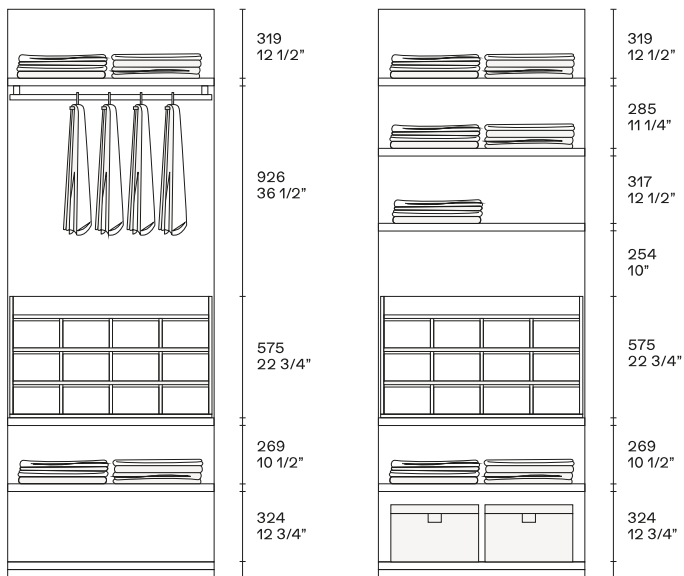
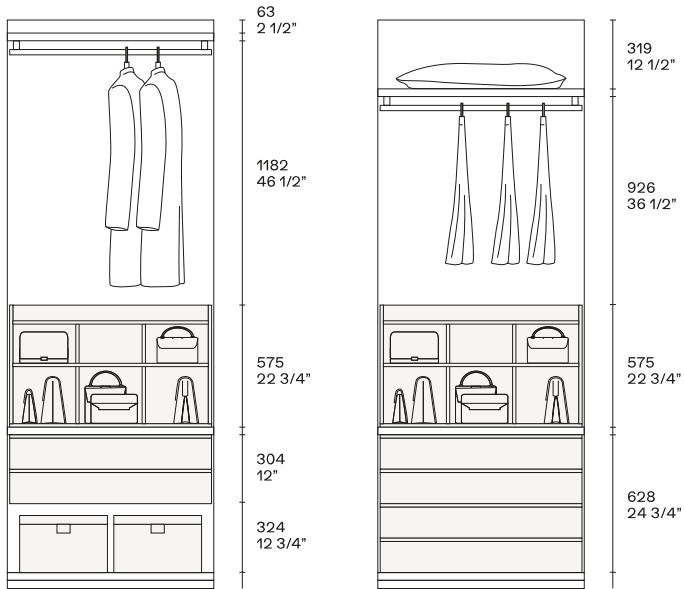




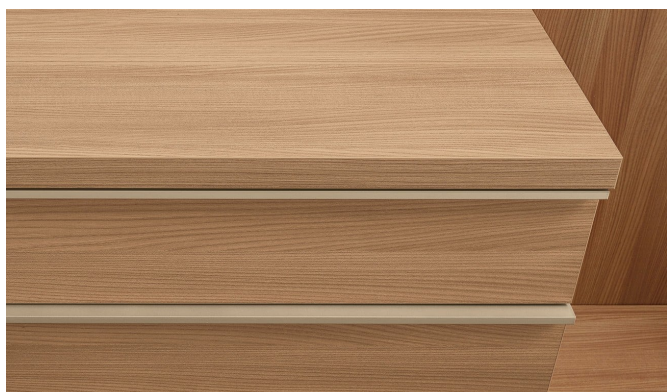








Acabados de los equipamientos



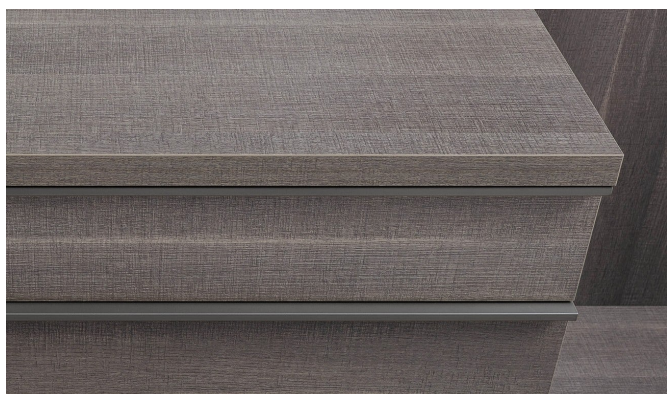
Melamina de olmo

Disponible para baldas y para todo tipo de cajones, bandejas y contenedores dedicados.



Melamina nogal c.

Disponible para baldas y para todo tipo de cajones, bandejas y contenedores dedicados.



Melamina roble fresno

Disponible para baldas y para todo tipo de cajones, bandejas y contenedores dedicados.



Roble Spessart melamina

Disponible para baldas y para todo tipo de cajones, bandejas y contenedores dedicados.



Loneta beige melamínico

Disponible para baldas y para todo tipo de cajones, bandejas y contenedores dedicados.



Melamina lona gris

Disponible para baldas y para todo tipo de cajones, bandejas y contenedores dedicados.



Melamina pizarra

Disponibile para baldas y para todo tipo de cajones, bandejas y contenedores dedicados.



Rodillo de metacrilato

Disponibile para frentes de cajones y bandejas para objetos o para pantalones, con tirador Track en barniz mate champagne o pizarra. Los cajones y bandejas en la versión roller latte tienen un borde perimetral de pizarra o champagne según el acabado elegido para el tirador. El controlador de paso no se puede utilizar.

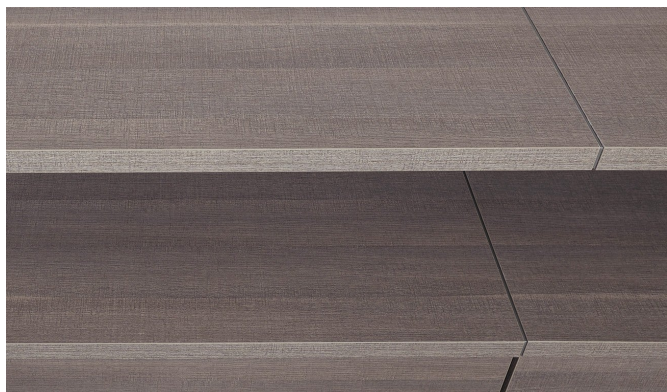


Rodillo de metacrilato pizarra

Disponibile para frentes de cajones y bandejas para objetos o para pantalones, con tirador Track en barniz mate champagne o pizarra. Los cajones y bandejas en la versión roller latte tienen un borde perimetral de pizarra o champagne según el acabado elegido para el tirador. El controlador de paso no se puede utilizar.

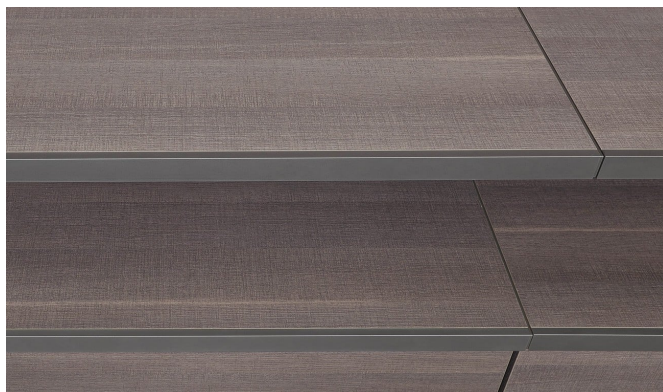
Estantes y tapas de los cajones

ennoblecido



Estantes y tapas de cajoneras en melamina. Melamina disponible en 7 acabados. Espesor 35 mm, baldas profundidad 400 y 545, cajoneras profundidad 545.

Frente a frente pintado



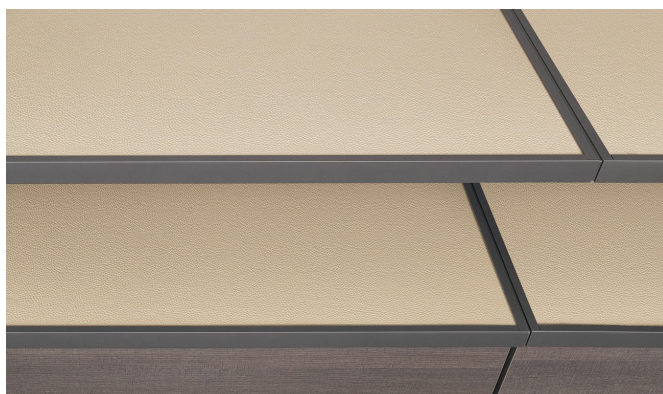
Estantes y tapas de cajoneras (solo suspendidas) en melamina con frente en aluminio pintado mate pizarra o champagne. Melamina disponible en 7 acabados. Grosor 35 mm, baldas profundidad 400 y 545, tapas de cajoneras (solo suspendidas) profundidad 545.

Tecnocover con marco pintado



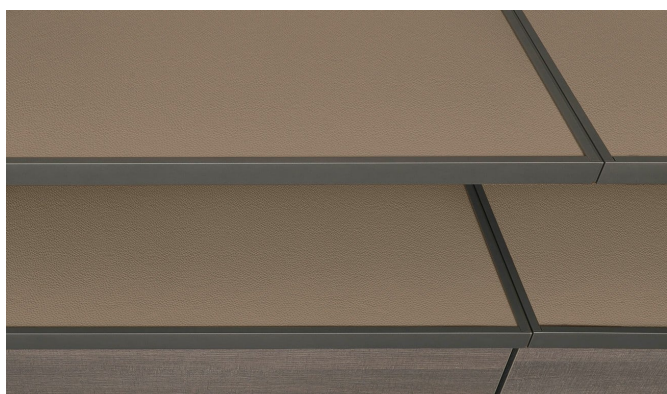
Estantes y tapas de cajonera en tecnocover 4 colores con estructura de aluminio pintado mate pizarra o champagne y acabado inferior en melamina pizarra. Es recomendable utilizar estos estantes hasta una altura máxima de 1630 mm. Espesor 35 mm, baldas profundidad 400 y 545, cajoneras profundidad 545.

05 leche



Estantes y tapas de cajones en tecnocover 05 latte con estructura de aluminio barnizado mate pizarra o champagne. Acabado lateral inferior en melamina pizarra.

06 avellana



Estantes y tapas de cajonera en tecnocover 06 avellana con estructura en aluminio barnizado mate pizarra o champagne. Acabado lateral inferior en melamina pizarra.

16 MAY 2025

POLIFORM.IT

01 elefante



Estantes y tapas de cajones en tecnocover 01 elefante con estructura en aluminio pintado mate pizarra o champagne. Acabado lateral inferior en melamina pizarra.

02 marrón oscuro



Estantes y tapas de cajoneras en tecnocover 02 marrón oscuro con estructura de aluminio barnizado mate pizarra o champagne. Acabado lateral inferior en melamina pizarra.

Vidrio con marco pintado



Estantes en cristal ahumado con estructura en aluminio barnizado mate o champagne. Grosor 35 mm, profundidad de balda 400 y 545.

Perchas

tubo de suspensión de champán



Acabado pintado mate champán. Preparado para enganchar a baldas.
Disponible en los 3 anchos de estante previstos por el sistema UbiK y para soluciones de rincón.

Tubo de suspensión de pizarra



Acabado pintado pizarra mate. Preparado para enganchar a baldas.
Disponible en los 3 anchos de estante previstos por el sistema UbiK y para soluciones de rincón.

Tubo colgador de ropa Tecnocover



Revestido en tecnocover 4 colores y barniz mate pizarra o champagne.
Preparado para enganchar a baldas. Disponible en los 3 anchos de estante previstos por el sistema UbiK y para rincón.

servetto



Acabado pintado pizarra mate. Capacidad máxima 6 Kg. Preparada para fijación a los respaldos mediante escuadras. No se puede utilizar en armarios vestidores sin respaldo. Para respaldo I 619, 941 - h 886.

Percha con percha para pantalones y percha para faldas con pinza



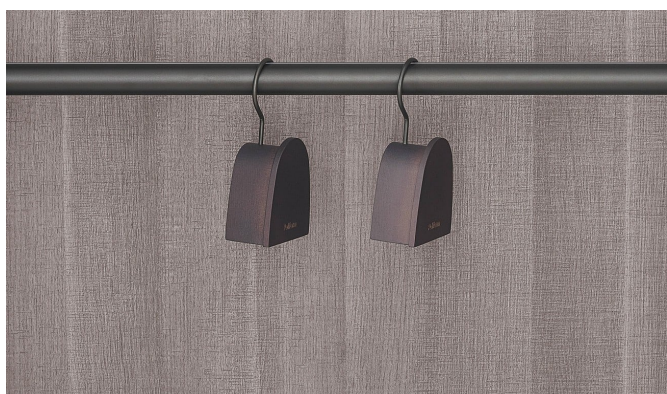
Acabado: haya teñida pizarra. En paquete de 4 piezas.

Porta pantalón y porta falda



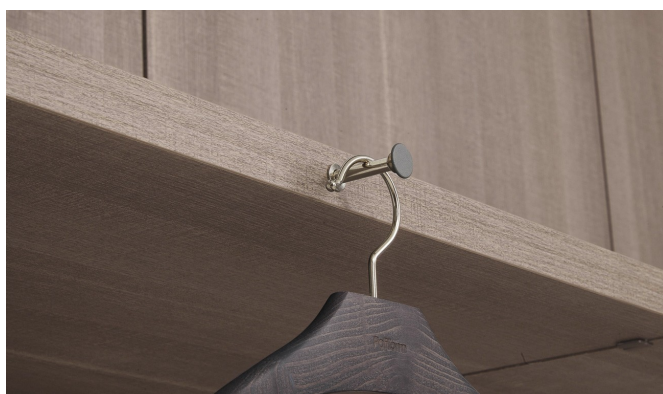
Acabado: haya teñida pizarra. En paquete de 4 piezas.

porta bolsa



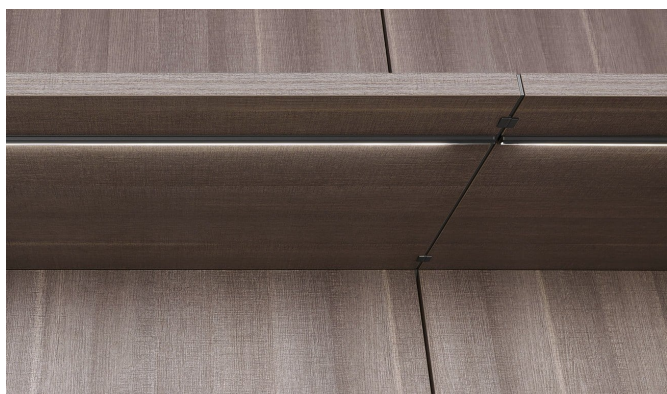
Acabado: haya teñida pizarra. En paquete de 1 pieza.

Pasador de suspensión extraíble



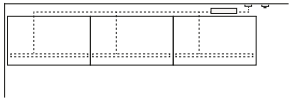
Acabado pizarra. Para colocar en el centro del espesor de los estantes (excluyendo estantes de vidrio).

Sistema de iluminación

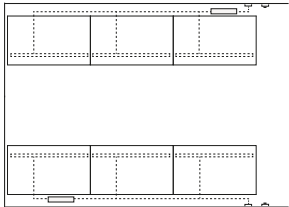


Lámparas LED de gradación cálida de 3000 ° K, 110 V o 220 V, completas con fuente de alimentación y cableado para la conexión. Disponible en todas las longitudes de los estantes y para cada esquina, donde se prevén dos lámparas. Las fuentes de alimentación se colocan detrás de la parte posterior del primer compartimento a la derecha. Lámparas que solo se pueden utilizar en vestidores con respaldos electrificados. El respaldo electrificado es necesario para la inserción de las lámparas LED en los estantes y zapateros inclinados. No es posible insertar las lámparas en armarios vestidores sin respaldos y en estantes junto a cajoneras suspendidas.

Perchero y perchero



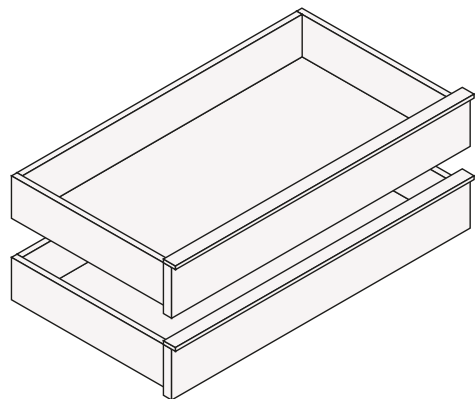
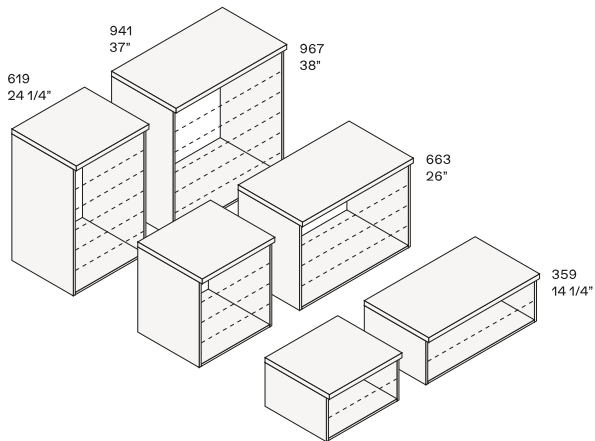
Vestidor individual



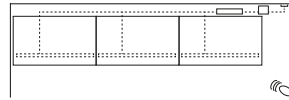
Vestidor doble

Cajoneras

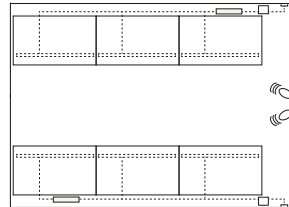
Cajoneras en el suelo



Con control remoto

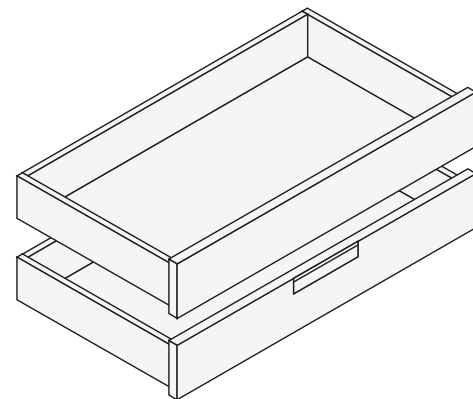
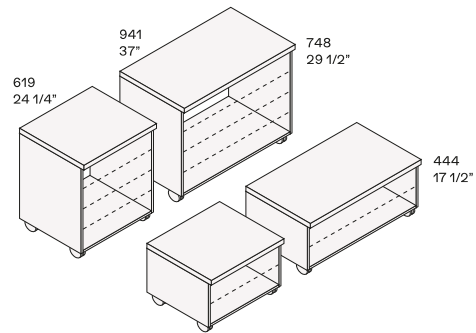


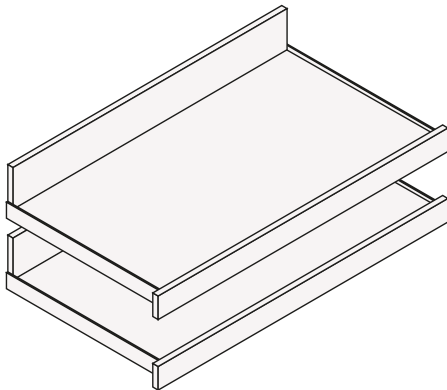
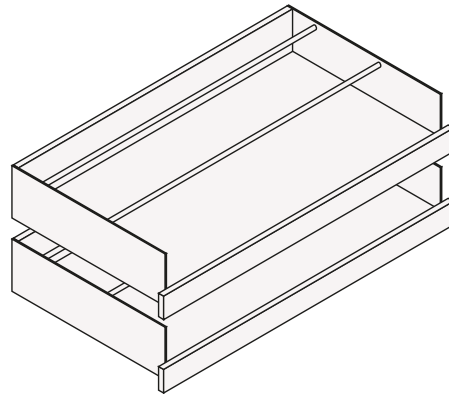
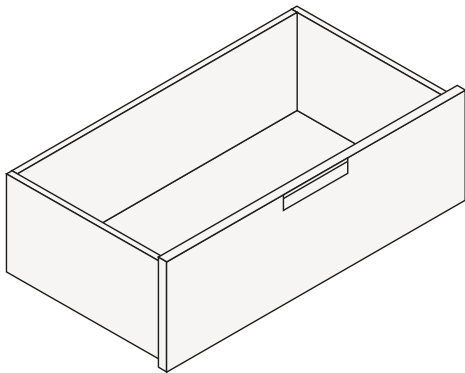
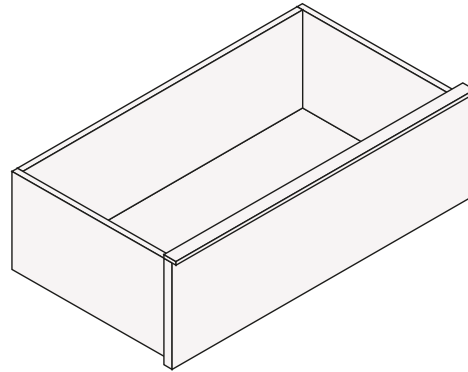
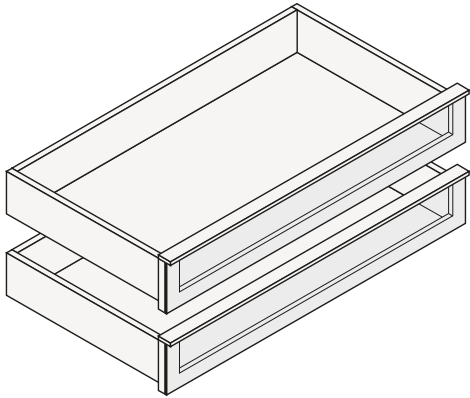
Vestidor individual



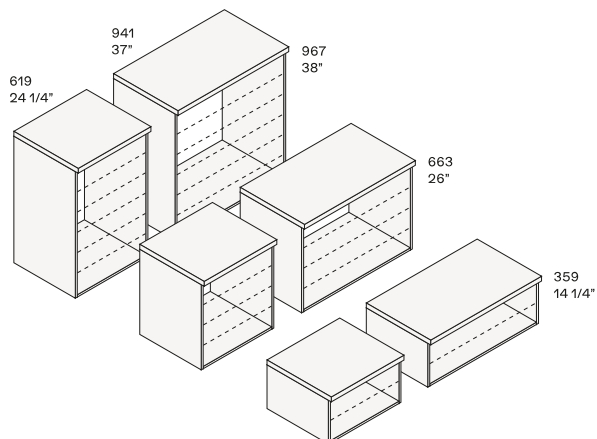
Vestidor doble

Cajoneras con ruedas

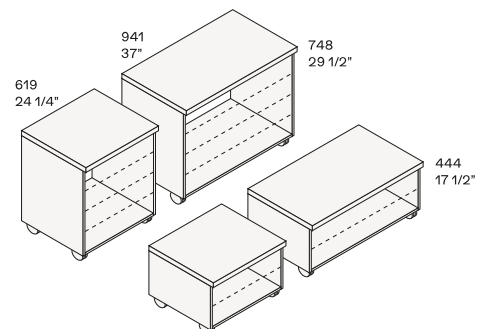




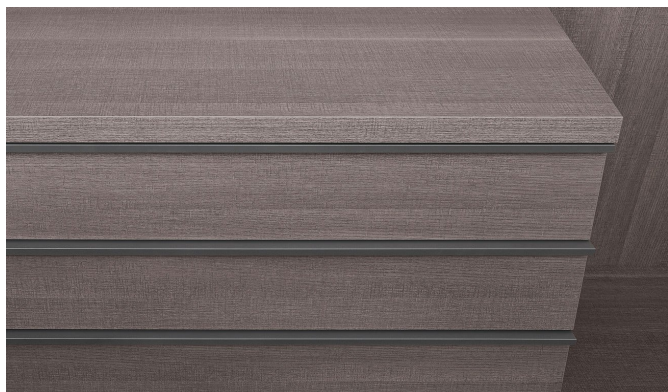
Cajoneras en el suelo



Cajoneras con ruedas



Tirador de cajón de madera



Frontal en melamínico 7 acabados o enrollable en metacrilato 2 acabados. Carril tirador pizarra mate o barnizado champagne. Cajones totalmente extraíbles con cierre amortiguado.

Cajón alto de madera con tirador Track



Frontal en melamínico 7 acabados o enrollable en metacrilato 2 acabados. Carril tirador pizarra mate o barnizado champagne. Cajones totalmente extraíbles con cierre amortiguado.

Cajón de cristal con tirador de riel



Frontal de cristal reflectante ahumado y borde perimetral de pizarra o champagne. Carril tirador pizarra mate o barnizado champagne. Cajones totalmente extraíbles con cierre amortiguado.

Cajón de madera con tirador de paso



Frontal en melamínico 7 acabados o enrollable en metacrilato 2 acabados. Carril tirador pizarra mate o barnizado champagne. Cajones totalmente extraíbles con cierre amortiguado.

Cajón alto de madera con tirador Step



Frontal en melamínico 7 acabados o enrollable en metacrilato 2 acabados. Carril tirador pizarra mate o barnizado champagne. Cajones totalmente extraíbles con cierre amortiguado.

Manija de pista



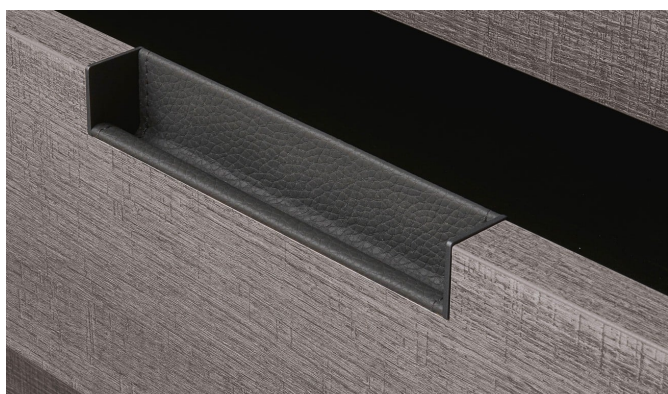
Tirador en acabado pizarra mate o pintado champagne mate. Para cajones en melamina, roller metacrilato o cristal.

Manija de paso



Empotrable en pintado pizarra mate o pintado champagne mate. El tirador Step estándar se coloca en la parte delantera del cajón inferior, el cajón superior tiene un procesamiento subyacente que hace que el tirador sea invisible. Bajo pedido se pueden colocar tiradores en todos los cajones. Para cajones de madera, excepto frontal acabado rodillos de metacrilato.

Asa escalón tecnocover



Tirador de empotrar en barnizado pizarra mate con inserto en tecnocover 4 colores o barnizado champagne mate con inserto en tecnocover 4 colores. Para cajones de madera, excluyendo el frente en acabado roller metacrilato.

Bandeja



Bandeja en melamina 7 acabados y laterales pintados pizarra mate o champagne. Bandejas totalmente extraíbles con cierre amortiguado.

Bandeja para zapatos



Bandeja en melamina 7 acabados con laterales y varillas pintada mate pizarra o champagne. Bandejas totalmente extraíbles con cierre amortiguado.

interiores de cajones



Cajones internos de madera y cajones de vidrio En melamina pizarra.

Fondo Technocover para cajones



Fondo opcional en tecnocover 4 colores. No disponible para completar porque se aplica directamente en el fondo de los cajones de madera o vidrio.

Rejilla divisoria



En melamina pizarra, para inserción en cajones y bandejas.

bandejas interiores



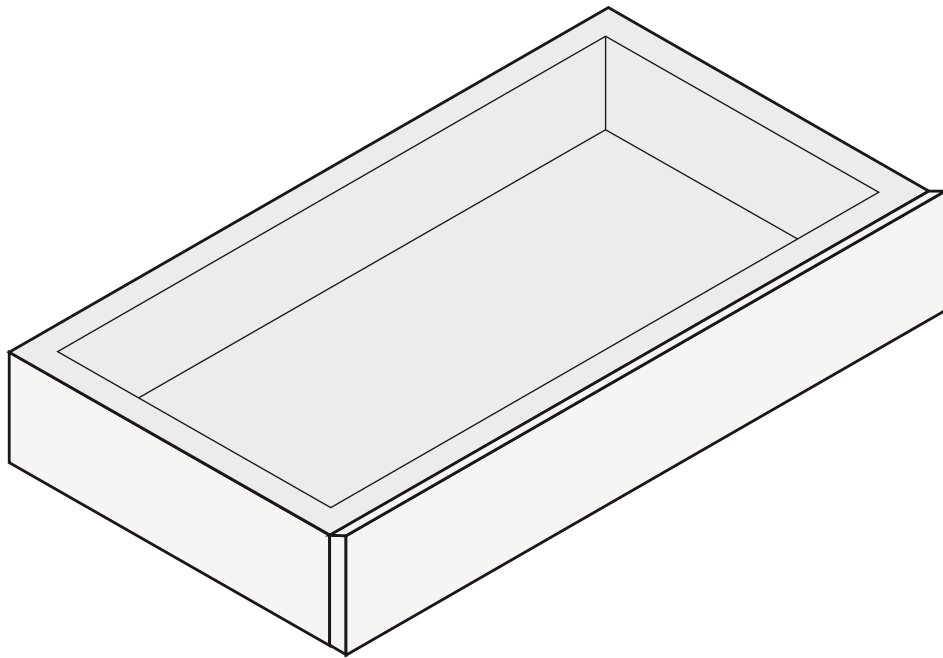
Cajones internos de madera y cajones de vidrio En melamina pizarra.

Fondo Technocover para bandejas

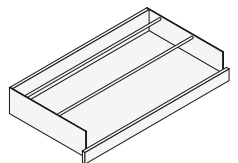
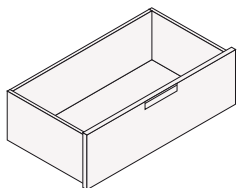
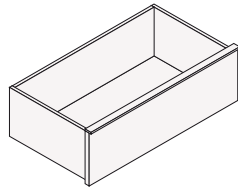
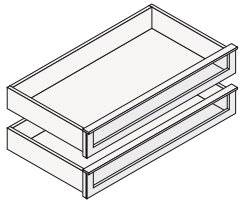
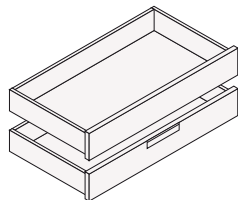
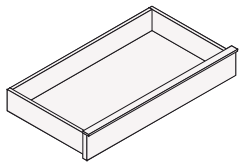


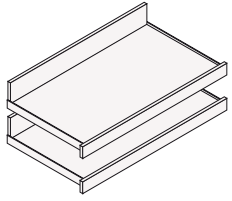
Fondo opcional en tecnocover 4 colores. No disponible para completar porque se aplica directamente en la parte inferior de las bandejas y las bandejas para zapatos.

941
37"

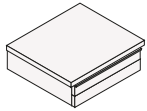
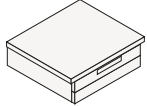


162
6 1/2"

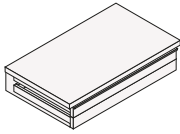
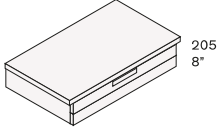




619
24 1/4"

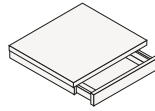
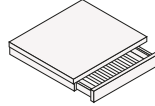


941
37"

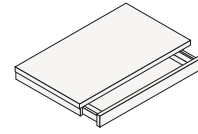
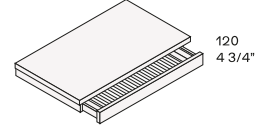


205
8"

619
24 1/4"



941
37"



120
4 3/4"



Porta reloj hombre | 286 p 126



Porta gemelos / anillos | 425 p 145



Compartimento | 286 d 126 con divisor móvil



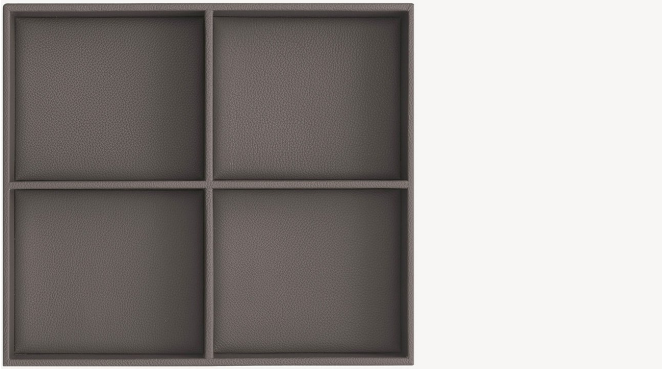
Porta reloj hombre | 286 p 126



Porta reloj hombre | 286 p 126



Compartimento | 286 p 47



Compartimento doble I 286 p 252



Los accesorios se pueden insertar en las bandejas de objetos.



Los accesorios se pueden insertar en las bandejas de objetos.



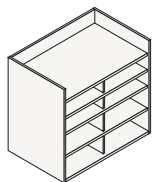
Pizarra mate o lacado champagne con fondo tecnocover 4 colores. Para ser utilizado apoyado en estantes y cajones.



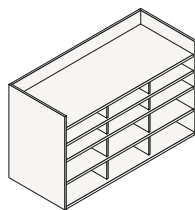
Lacado mate pizarra o champagne con tapa y fondo en tecnocover 4 colores.
Para ser utilizado apoyado en estantes y cajones.

Espacios de almacenaje específicos

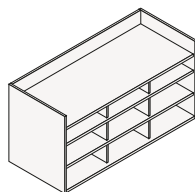
617
24 1/4"



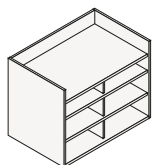
939
37"



575
22 3/4"



476
18 3/4"



Contenedor para camisas



Recipiente en melamina 7 acabados. Para utilizar en estantes (excepto estantes de cristal) profundidad 400 y 545 o cajoneras profundidad 545.

Contenedor para camisas con tops en tecnocover



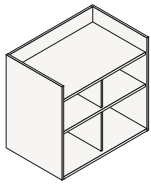
Contenedor en melamina 7 acabados con tapa superior y estantes internos revestidos en tecnocover 4 colores. Para utilizar en estantes (excepto estantes de cristal) profundidad 400 y 545 o cajoneras profundidad 545.

Cajones opcionales para contenedor de camisas

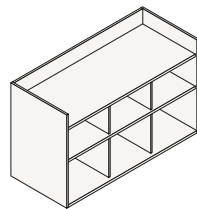


Cajones revestidos en tejido pizarra. Disponible en 2 alturas, cajones h 102 para camisas, cajones h 62 para joyería con divisores internos. No se puede utilizar en contenedores de l 617.

617
24 1/4"



939
37"

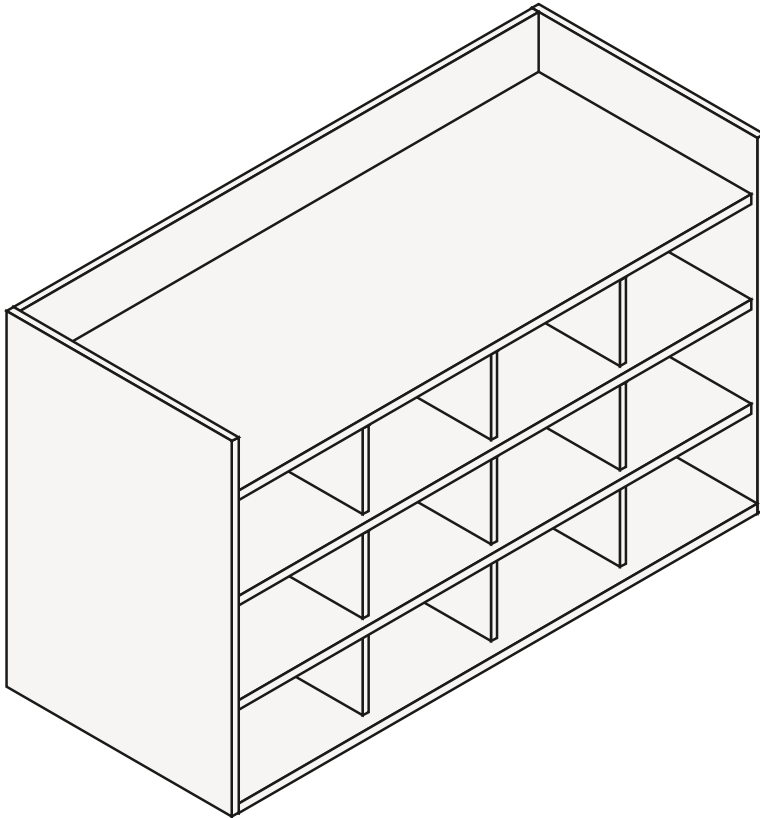


575
22 3/4"



Contenedor en melamina 7 acabados o con superficie superior y estantes internos revestidos en tecnocover 4 colores. Para utilizar en estantes (excepto estantes de cristal) profundidad 400 y 545 o cajoneras profundidad 545.

939
37"



575
22 3/4"



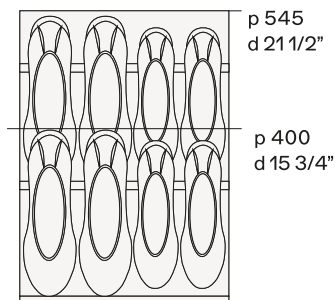
Contenedor en melamina 7 acabados o con superficie superior y estantes internos revestidos en tecnocover 4 colores. Cajones opcionales en tejido pizarra. Para utilizar en estantes (excepto estantes de cristal) profundidad 400 y 545 o cajoneras profundidad 545.



Revestido en tejido pizarra también en el interior, tirador en tecnocover 01 elefante. En pack de 3 piezas. Dimensiones mm: l 260 p 480 h 250 | 400 p 480 h 250.

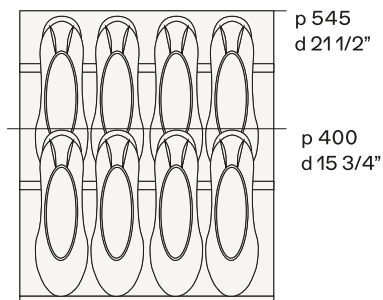


Contenedor en melamina 7 acabados o con superficie superior y estantes internos revestidos en tecnocover 4 colores. Cajones opcionales en tejido pizarra. Para utilizar en estantes (excepto estantes de cristal) profundidad 400 y 545 o cajoneras profundidad 545.



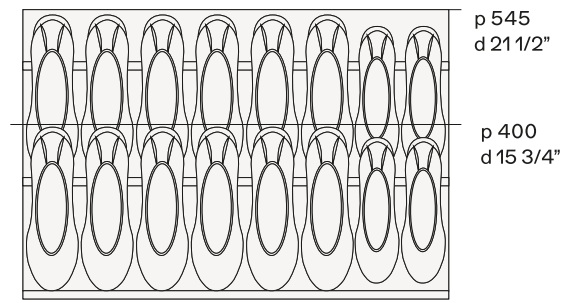
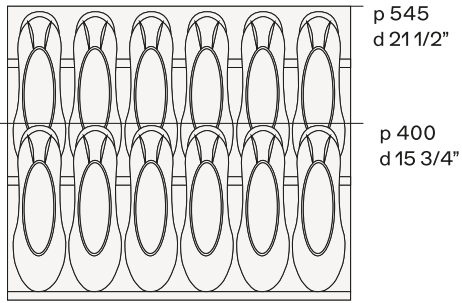
?????? 377 ??

Disponibile in due profondità. Non utilizzabile con lato telaio o lato vetro.



?????? 458 ??

Disponibile in due profondità. Non utilizzabile con lato telaio o lato vetro.

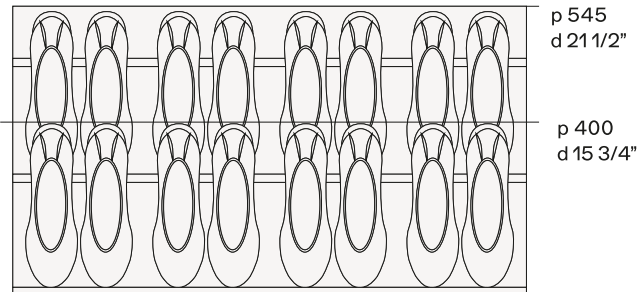


?????? 619 ??

Disponibile in due profondità. Non utilizzabile con lato telaio o lato vetro.

?????? 780 ??

Disponibile in due profondità. Non utilizzabile con lato telaio o lato vetro.



?????? 941 ??

Disponibile in due profondità. Non utilizzabile con lato telaio o lato vetro.

Espejo

Panel de espejo



En el vestidor Ubik con revestimiento de pared, uno de los paneles puede ser acabado espejo, con la posibilidad de equipar la columna con cualquier balda.