



---

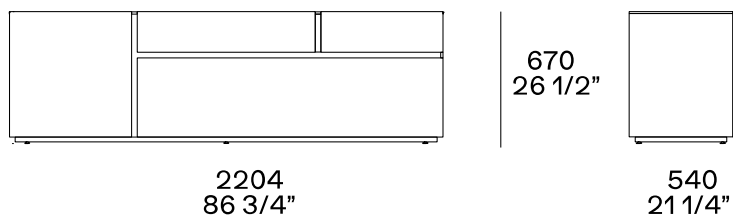
## DESCRIZIONE

<b>Tipologia</b>	Madia alta o bassa
<b>Struttura, schienale, anta</b>	Pannello di particelle di legno nobilitato laccato
<b>Struttura cassetto</b>	Pannello di particelle di legno nobilitato

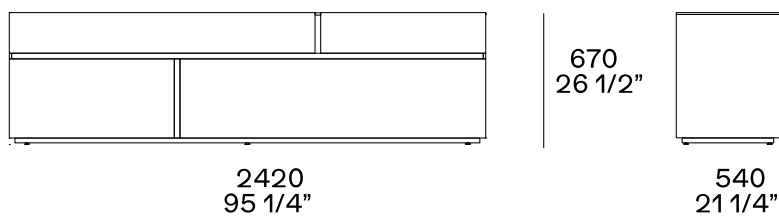
---

## DIMENSIONI

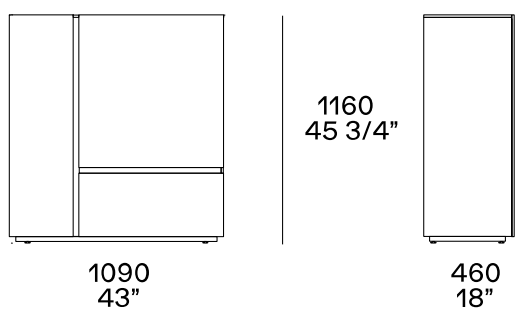
### Un'anta battente, due cassetti e un estrattore



### Tre cassetti e una cappa



### Due ante battenti e un cassetto



---

## FINITURE STRUTTURA

### Laccato



Laccato opaco

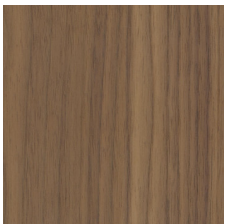


Laccato lucido

---

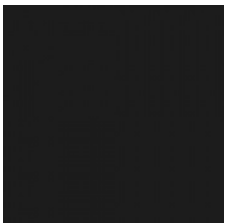
## FINITURE PROFILO MANIGLIA

### Essenza



Essenza

### Laccato



Laccato opaco