



---

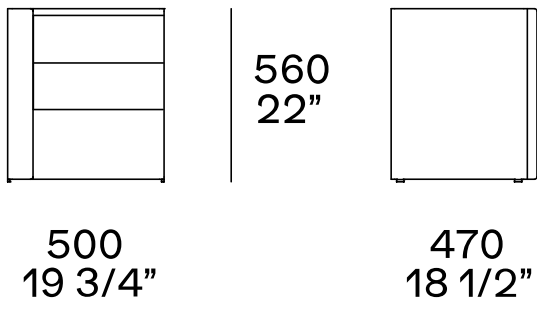
## DESCRIZIONE

<b>Tipologia</b>	Comò e comodini
<b>Struttura esterna</b>	Alluminio rivestito in cuoio (esterno) e verniciato (interno)
<b>Struttura interna</b>	Pannello di particelle di legno nobilitato
<b>Top</b>	Pannello di particelle di legno o pannello di fibra a media densità impiallacciato o marmo
<b>Struttura cassetto</b>	Pannello di particelle di legno nobilitato
<b>Frontale cassetto</b>	Pannello di particelle di legno impiallacciato

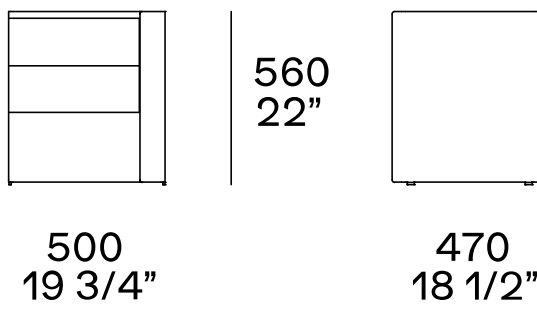
---

## DIMENSIONI

### Sinistro. Due cassetti



### Destro. Due cassetti



### Quattro cassetti

