

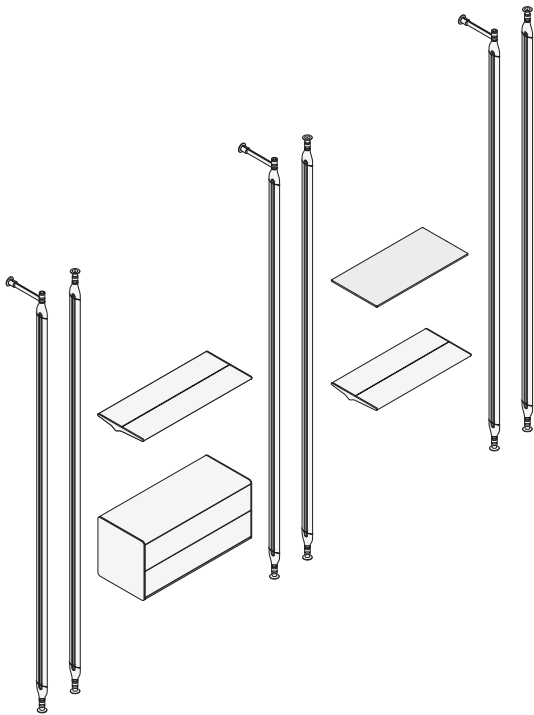


DESCRIPTION

Type	Bibliothèque
Structure	Aluminium verni ou plaqué
Étagères	Aluminium verni ou plaqué
Meubles de rangement	Panneau de particules de bois de moyenne densité, plaqué

STRUCTURE

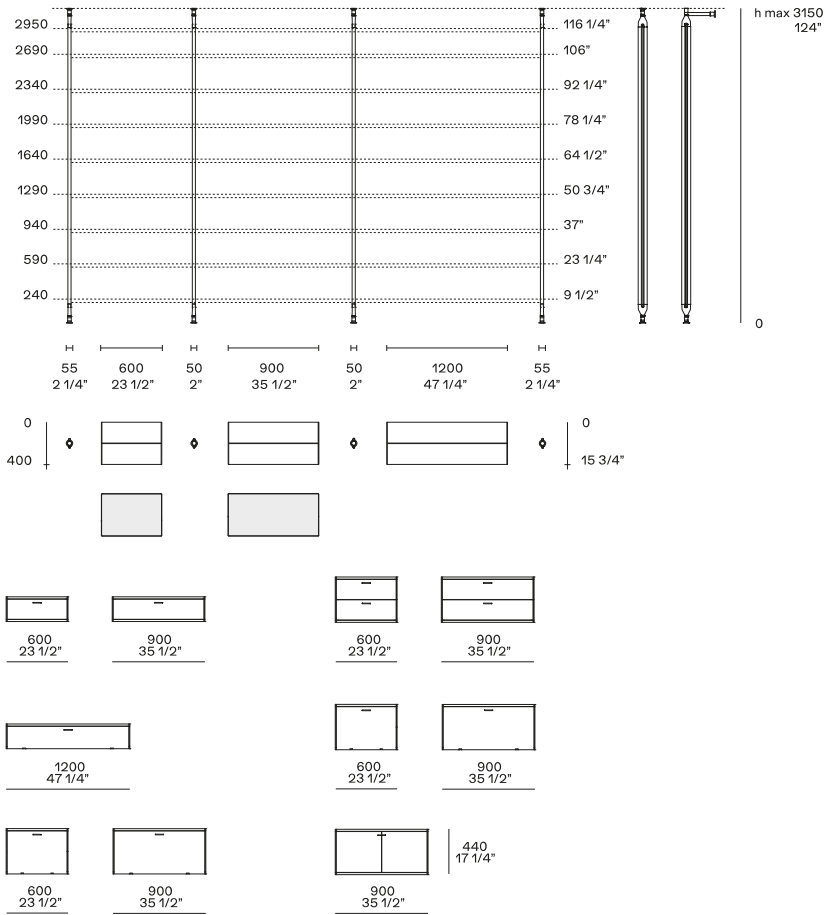
Composantes



Finitions des montants

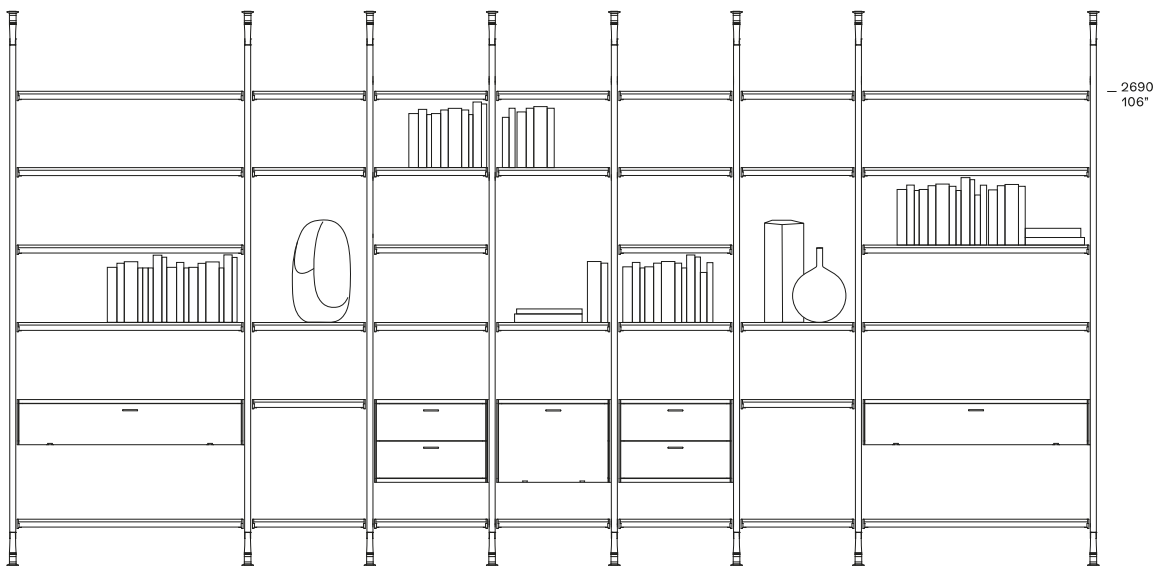
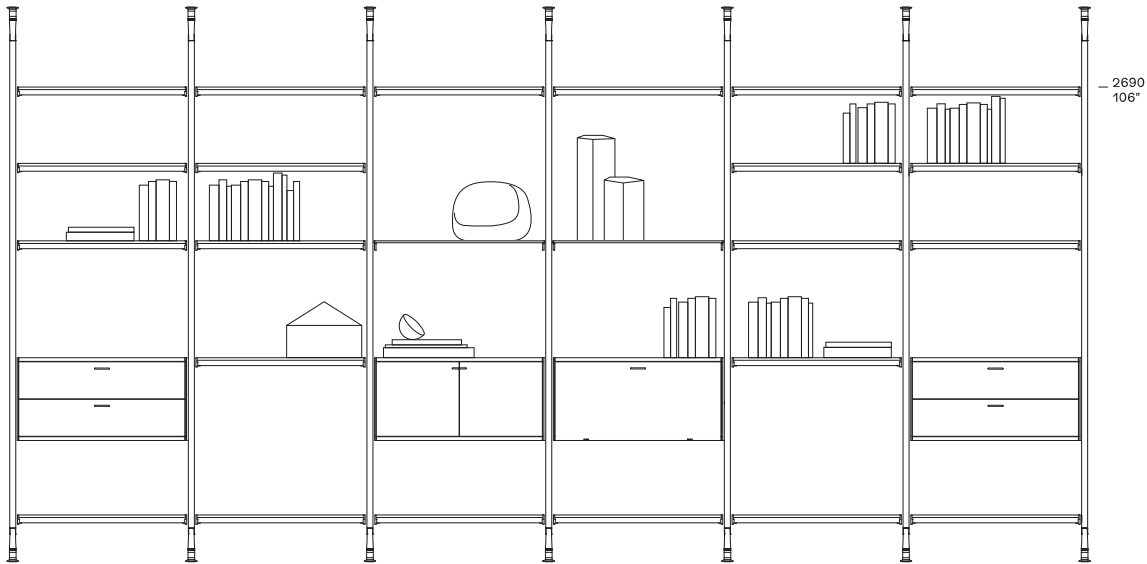
Finitions des étagères

MODULARITÉ



COMPOSANTES

Composantes de la bibliothèque



Finitions des meubles de rangement

Finitions intérieures des tiroirs

Finitions des fonds de tiroirs en option

Finishes Innenfächer

Finitions des pièces métalliques, quincaillerie