

# MATHIEU

EMMANUEL GALLINA (2017)



## DESCRIPTION

Mathieu, un bureau à la silhouette élancée, où la douceur des courbes du plateau s'harmonise avec l'élégance des lignes droites du piètement. Les matériaux mixtes, cuir, bois et métal, sont mis en valeur par leur contraste. Un tiroir qui s'efface en toute discrétion. Une solution au design raffiné qui n'oublie pas la fonctionnalité notamment grâce au tiroir qui s'efface en toute discrétion.

**Poliform**

# MATHIEU

EMMANUEL GALLINA (2017)



## TECHNICAL DESCRIPTION

### TPOLOGIE

bureaux

### Plateau

cadre massif et panneau de fibre à moyenne densité

### Façade

panneau de fibre à moyenne densité revêtu en croûte de cuir

### Pieds

métal verni

### Caractéristiques

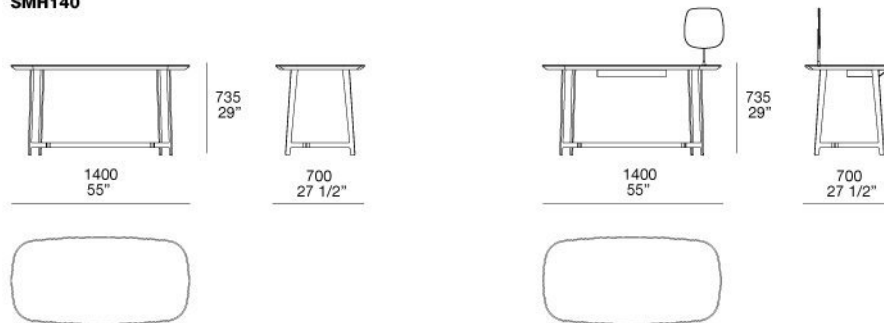
optionnel tiroir sous-plateau et miroir

**Poliform**

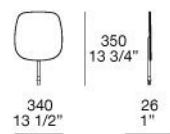
# MATHIEU

EMMANUEL GALLINA (2017)

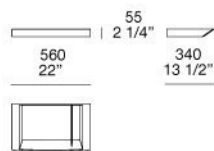
## SMH140



## SP001



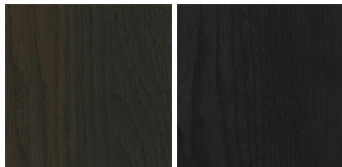
## CA001



# MATHIEU

FINITIONS

\CADRE\BOIS (2)



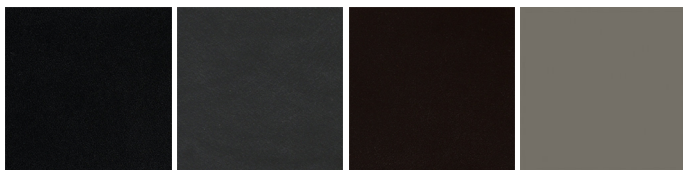
CHÈNE  
SPESSART

ORME NOIR

# MATHIEU

FINITIONS

\PLATEAU\CUIR (4)



2 NERO

3 GRIGIO  
SCURO

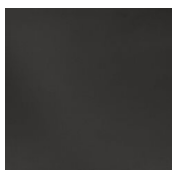
19 CAFFÉ

29 TORTORA

# MATHIEU

FINITIONS

\STRUCTURE\VERNI MAT BROWN NICKEL (1)



# MATHIEU

FINITIONS

\STRUCTURE\VERNI NICKEL BRILLANT (1)



VERNIBROW  
N NICKEL  
BRILLANT