

HOME HOTEL

JEAN-MARIE MASSAUD (2016)



DESCRIPTION

Un système basé sur la modularité libre de tous les nombreux éléments qui le constituent. Bancs, tables consoles, coffres aux diverses fonctions et pupitres qui, considérés individuellement s'adaptent parfaitement au sein de la maison alors que, considérés comme un système, deviennent parfaits pour les projets d'accueil. Les bancs sont caractérisés par leur élégance discrète, ils se démarquent grâce aux éléments subtils singuliers de l'assise revêtue de tissu, cuir ou cordage de cuir.

Poliform

HOME HOTEL

JEAN-MARIE MASSAUD (2016)



TECHNICAL DESCRIPTION

TPOLOGIE

petites tables, console ou banc

Pieds

en bois massif

PLATEAU

panneau de particules de bois plaqué

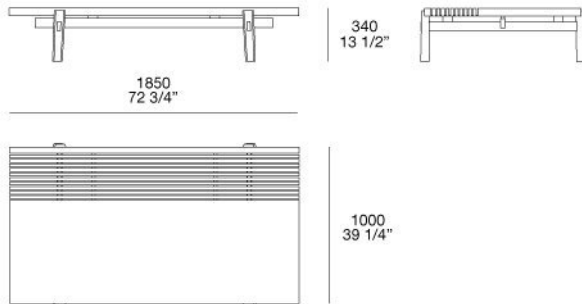
Lattes

bois massif plaqué

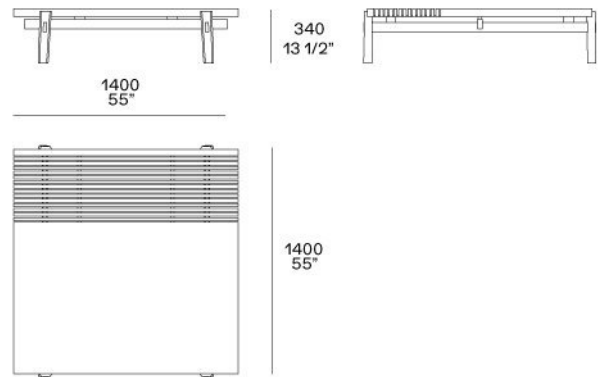
HOME HOTEL

JEAN-MARIE MASSAUD (2016)

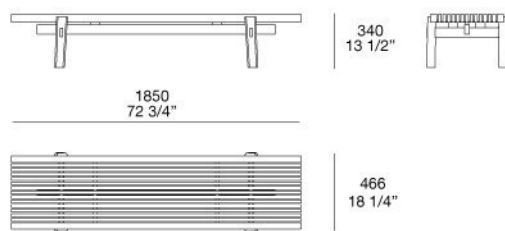
HHTA185



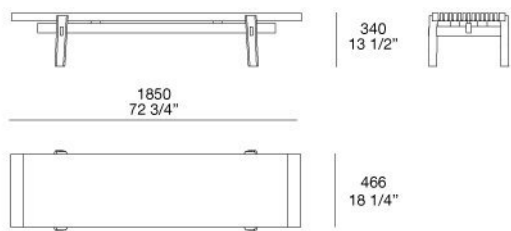
HHTA140



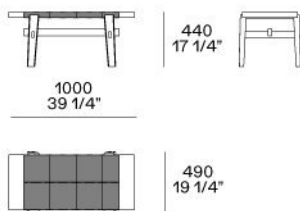
PL185



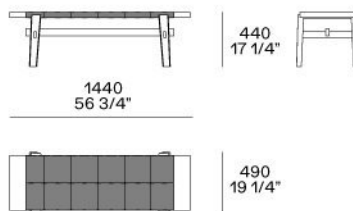
PN185



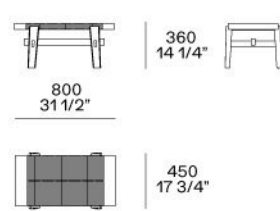
PN100



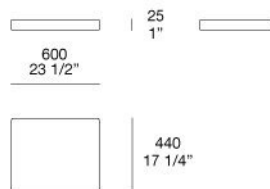
PN144



PP080



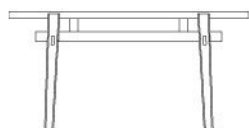
CU060



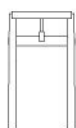
HOME HOTEL

JEAN-MARIE MASSAUD (2016)

CL170



840
33"



1700
67"



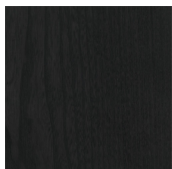
466
18 1/4"

Poliform

HOME HOTEL

FINITIONS

\STRUCTURA\BOIS (1)

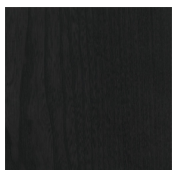


ORME NOIR

HOME HOTEL

FINITIONS

\PLATEAU\BOIS (1)



ORME NOIR