

MATHIEU

EMMANUEL GALLINA (2017)



DESCRIPTION

Mathieu, un escritorio de silueta esbelta, en el que la suavidad de las curvas del tablero armoniza perfectamente con la elegancia de las líneas fuertes de la estructura. La mezcla de materiales, cuero, madera y metal, resalta gracias a su propio contraste. El cajón se esconde con mucha discreción. Una solución de estilo que no renuncia a su principio de diseño funcional y refinado.

Poliform

MATHIEU

EMMANUEL GALLINA (2017)



TECHNICAL DESCRIPTION

TIPOLOGIA

escritorio

Tablero

marco en madera maciza y panel en fibra de densidad media chapado

Inserto

panel de fibra en densidad media chapado revestido en cuero

Patas

en metal barnizado

CARACTERÍSTICAS

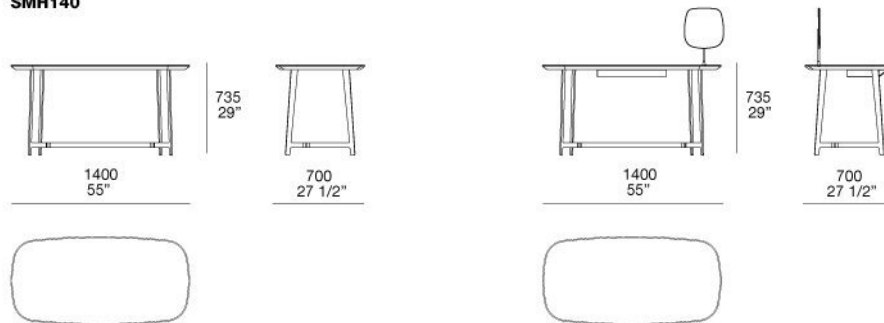
cajón bajo tablero y espejo opcionales

Poliform

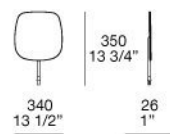
MATHIEU

EMMANUEL GALLINA (2017)

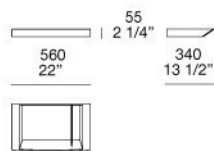
SMH140



SP001



CA001



MATHIEU

ACABADOS\MARCO\MADERAS (2)



ROBLE
SPESSART

OLMO
NEGRO

MATHIEU

ACABADOS\ENCIMERA\CUERO (4)



2 NERO

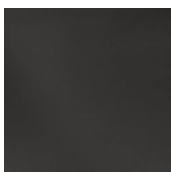
3 GRIGIO
SCURO

19 CAFFÉ

29 TORTORA

MATHIEU

ACABADOS\ESTRUCTURA\BARNIZADO MATE BROWN NICKEL (1)



BARNIZADO
MATE
BROWN
NICKEL

MATHIEU

ACABADOS\ESTRUCTURA\BARNIZADOBROWN NICKEL BRILLO (1)



BARNIZADOB
ROWN
NICKEL
BRILLO