

MATHIEU

EMMANUEL GALLINA (2017)



DESCRIPTION

Mathieu ist ein

Schreibtisch mit schlanken Linien, dessen sanfte Kurven der Tischfläche mit der eleganten, energischen Form der Struktur in vollkommenem Einklang stehen. Die verschiedenen Materialien, nämlich Leder, Holz und Metall, kommen durch ihren eigenen Widerspruch besonders gut zur Geltung. Die Schublade wird sehr diskret verborgen. Eine raffinierte Designlösung, die auch dank der Schublade, die sehr diskret verborgen wird, nicht auf Zweckmäßigkeit verzichtet.

Poliform

MATHIEU

EMMANUEL GALLINA (2017)



TECHNICAL DESCRIPTION

TYPOLOGIE

Schreibtische

Platte

Rahmen Massivholz und MDF-Paneel

Einsatz

MDF-Paneel mit Kernleder bezogen

Beine

Metall lackiert

FEATURES

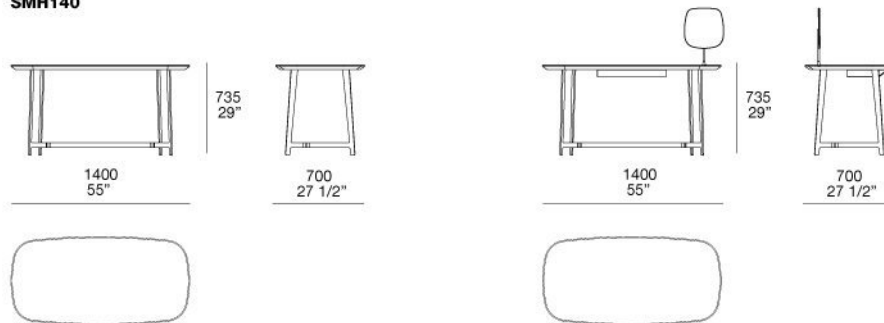
Wahlfrei Unterbauschublade und Spiegel

Poliform

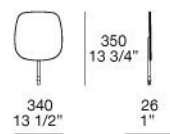
MATHIEU

EMMANUEL GALLINA (2017)

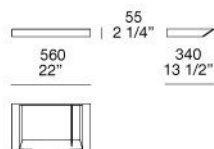
SMH140



SP001

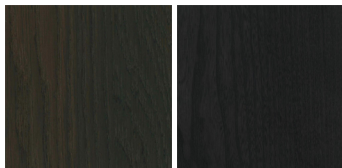


CA001



MATHIEU

AUSFÜHRUNGEN\RAHMEN\HOLZTYPEN (2)

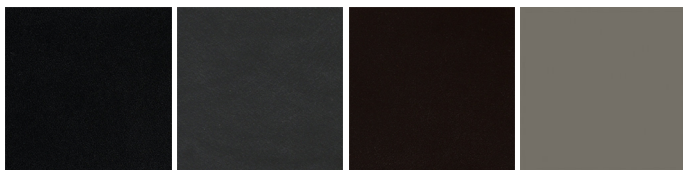


EICHE
SPESSART

ULME
SCHWARZ

MATHIEU

AUSFÜHRUNGEN\PLATTE\LEDER (4)



2 NERO

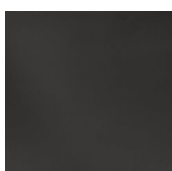
3 GRIGIO
SCURO

19 CAFFÉ

29 TORTORA

MATHIEU

AUSFÜHRUNGEN\GESTELL\LACKIERT MATT BROWN NICKEL (1)



LACKIERT
MATT
BROWN
NICKEL

MATHIEU

AUSFÜHRUNGEN\GESTELL\LACKIERTBROWN NICKEL HOCHGLANZ (1)



LACKIERTBR
OWN NICKEL
HOCHGLANZ