

HOME HOTEL

JEAN-MARIE MASSAUD (2016)



DESCRIPTION

Dieses System besteht aus zahlreichen Elementen, die frei kombinierbar sind. Sitzbänke, Konsole, Aufbewahrungsmöbel mit unterschiedlichen Funktionen und Schreibtische, die sich einzeln betrachtet perfekt in ein häusliches Ambiente einfügen und als System ausgezeichnet für Entwürfe in der Hotellerie geeignet sind. Banke sie bestechen insbesondere durch ihre dezente Eleganz sowie das charakteristische zarte Muster der Sitzfläche, die mit Stoff oder Leder bezogen oder mit schmalen Lederstreifen bespannt ist.

Poliform

HOME HOTEL

JEAN-MARIE MASSAUD (2016)



TECHNICAL DESCRIPTION

TYPOLOGIE

Couhtisch, Konsole und Bank

Gestell

in Massivholz

Platte

Holzfaserverpaneel furniert

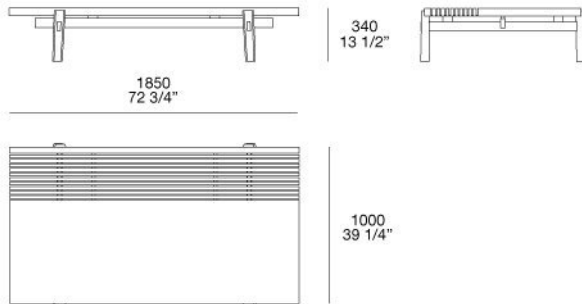
Latten

Massivholz bezogen

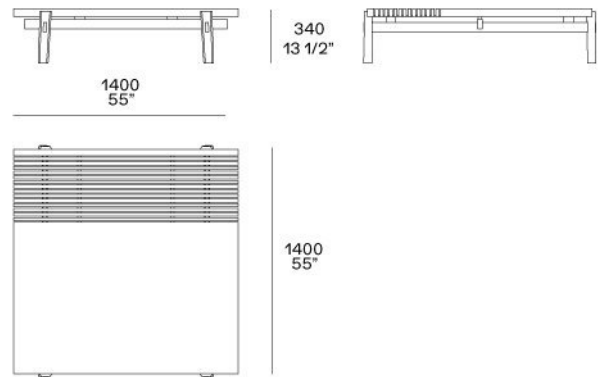
HOME HOTEL

JEAN-MARIE MASSAUD (2016)

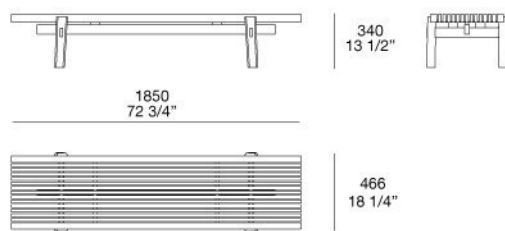
HHTA185



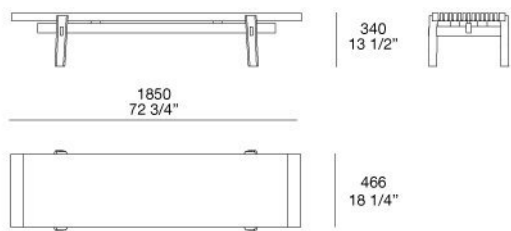
HHTA140



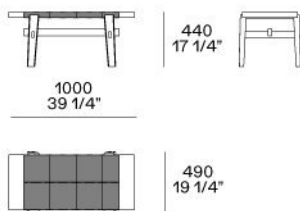
PL185



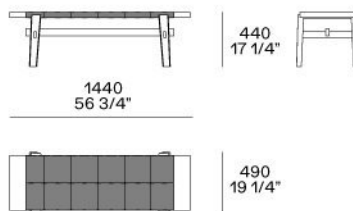
PN185



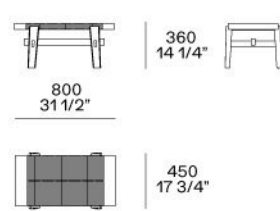
PN100



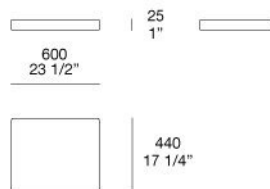
PN144



PP080



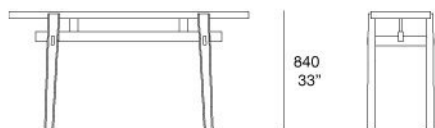
CU060



HOME HOTEL

JEAN-MARIE MASSAUD (2016)

CL170



840
33"

1700
67"

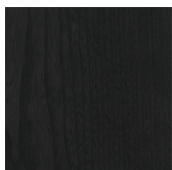


466
18 1/4"

Poliform

HOME HOTEL

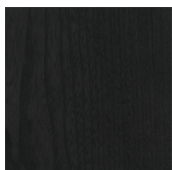
AUSFÜHRUNGEN\GESTELLHOLZ (1)



ULME
SCHWARZ

HOME HOTEL

AUSFÜHRUNGEN\PLATTEHOLZ (1)



ULME
SCHWARZ