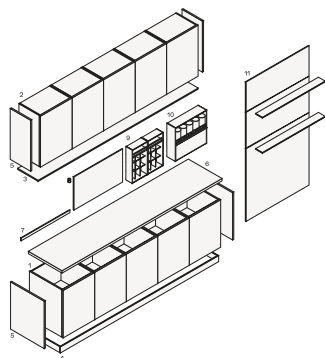




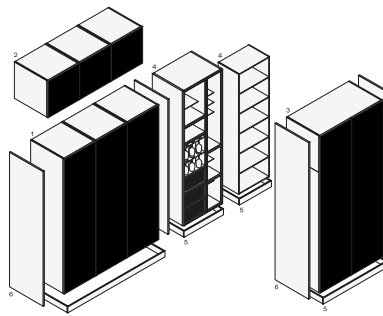
DESCRIZIONE

Tipologia	Cucine
Spessore anta	12 mm
Spessore piano	12 mm
Tipologia apertura basi	Con sagoma
Tipologia aperture colonne	Con sagoma e maniglia
Tipologie aperture pensili	Con profilo e maniglia
Tipologie elementi sopracolonne	Con maniglia tip-on e con distanziale

COMPONENTI



- 1 Basi
- 2 Pensili
- 3 Pannello sottopensile, elementi lineari
- 4 Zoccoli, elementi lineari
- 5 Fianchi di finitura, elementi complementari
- 6 Piani, elementi lineari
- 7 Alzatine, elementi lineari
- 8 Schienali, elementi lineari
- 9 Shaker, schienali attrezzati, elementi lineari
- 10 Deep Shaker, schienali attrezzati, elementi lineari
- 11 Boiserie e mensole, elementi lineari



- 1 Colonne
- 2 Elementi sopra colonna
- 3 Colonne High
- 4 Elementi a giorno
- 5 Zoccoli, elementi lineari
- 6 Fianchi di finitura, elementi complementari

ANTE



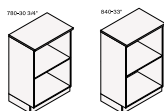
Spessore 12 mm.

FINITURE

ELEMENTI GIORNO

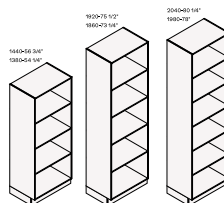
Spessore 12

Basi p 410



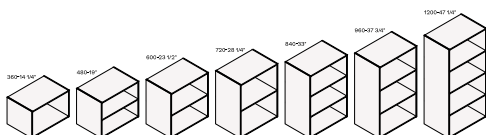
larghezza 150, 300, 450, 600

Colonne p 410



larghezza 150, 300, 450, 600

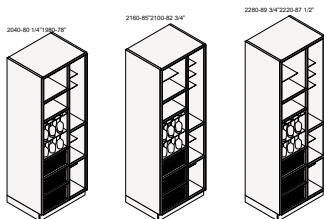
Pensili p 410



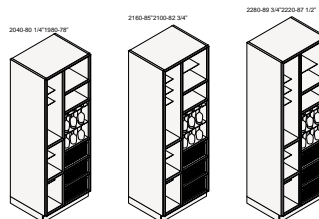
larghezza 150, 300, 450, 600; larghezza 606, 612, 622, 626 per allineamento alle basi con fianco di finitura da 6, 12, 22, 26

Spessore 26

Colonne dx I 750 p 570

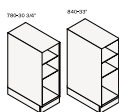


Colonne sx I 750 p 570

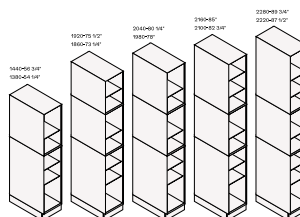


Spessore 26 Trail

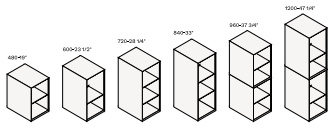
Basi I 300 p 570



Colonne I 300 p 570

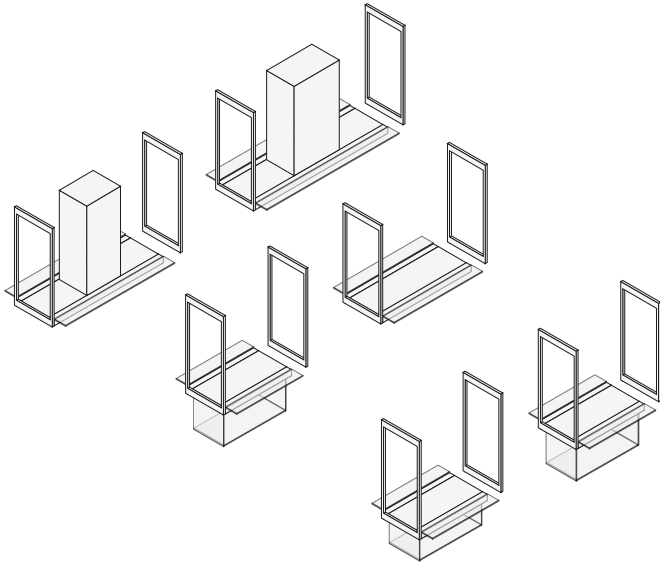


Pensili I 300 p 402

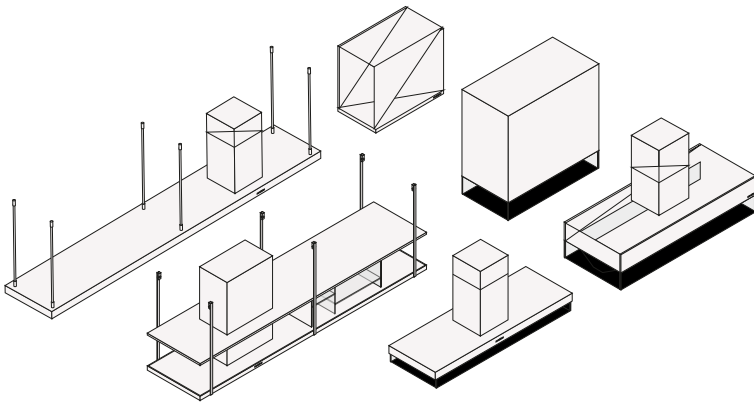


CAPPE PERSONALIZZATE POLIFORM

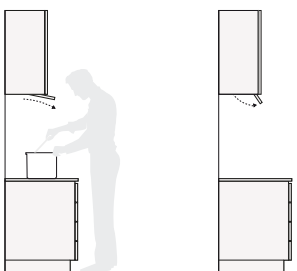
Sistema modulare Infinity



Cappa a parete e a isola

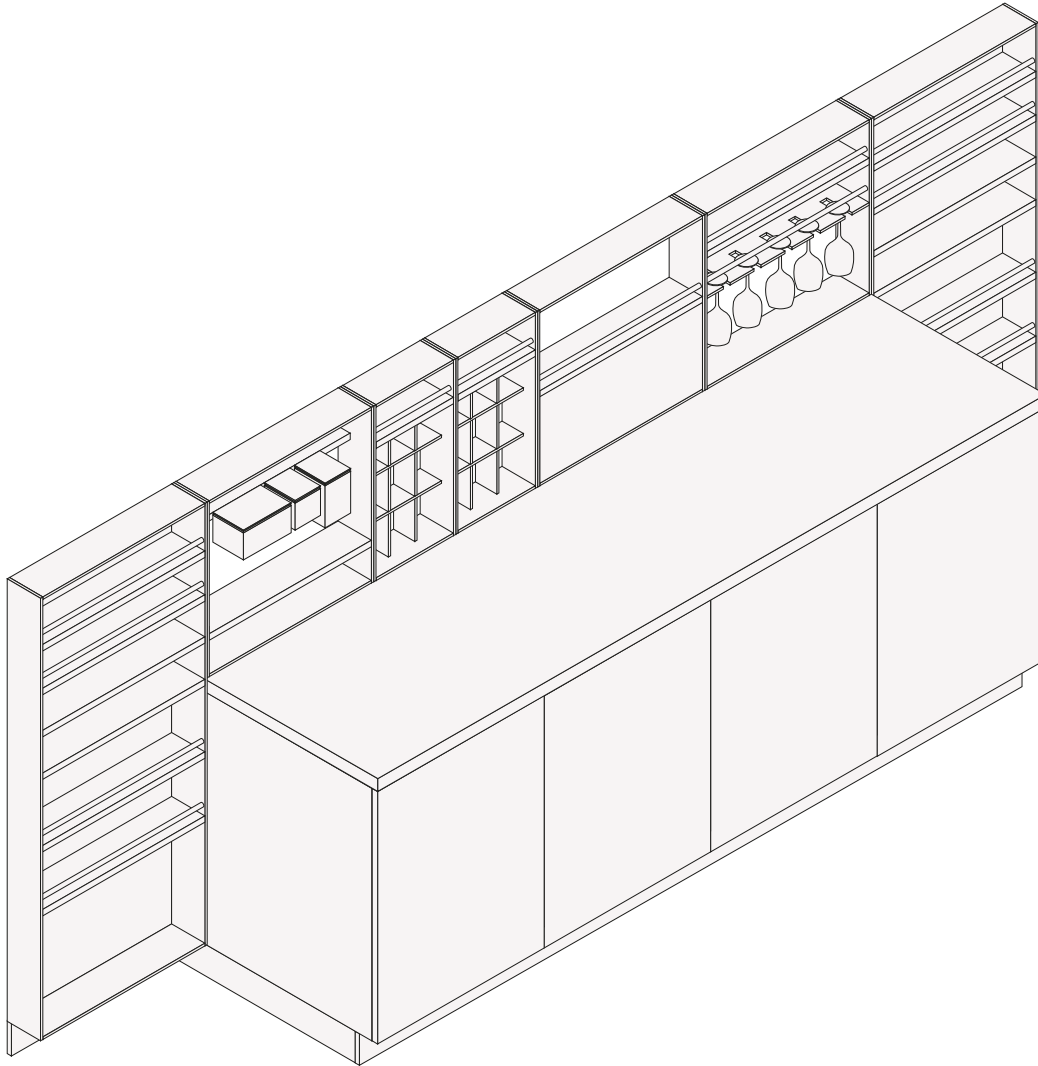


Cappe a incasso

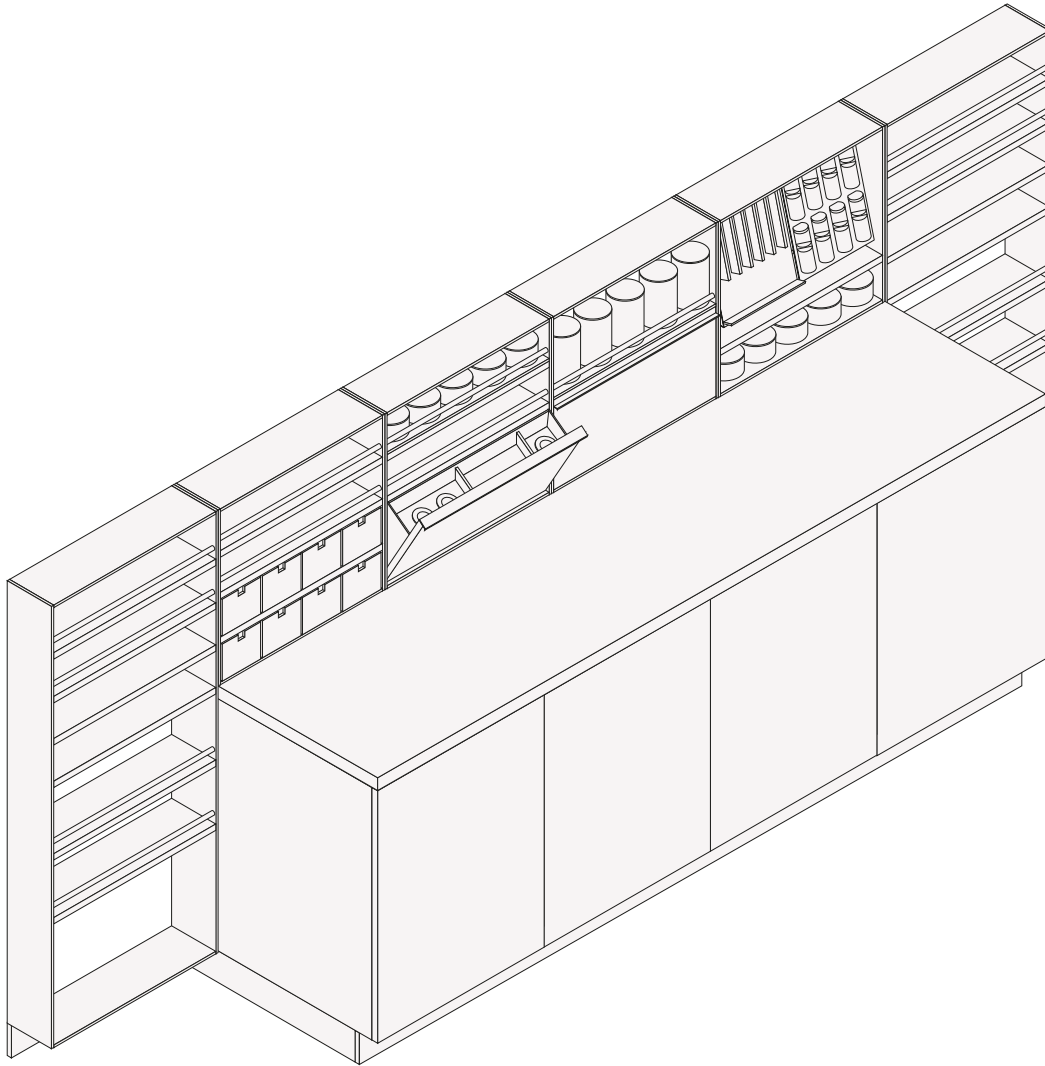


SCHIENALI ATTREZZATI

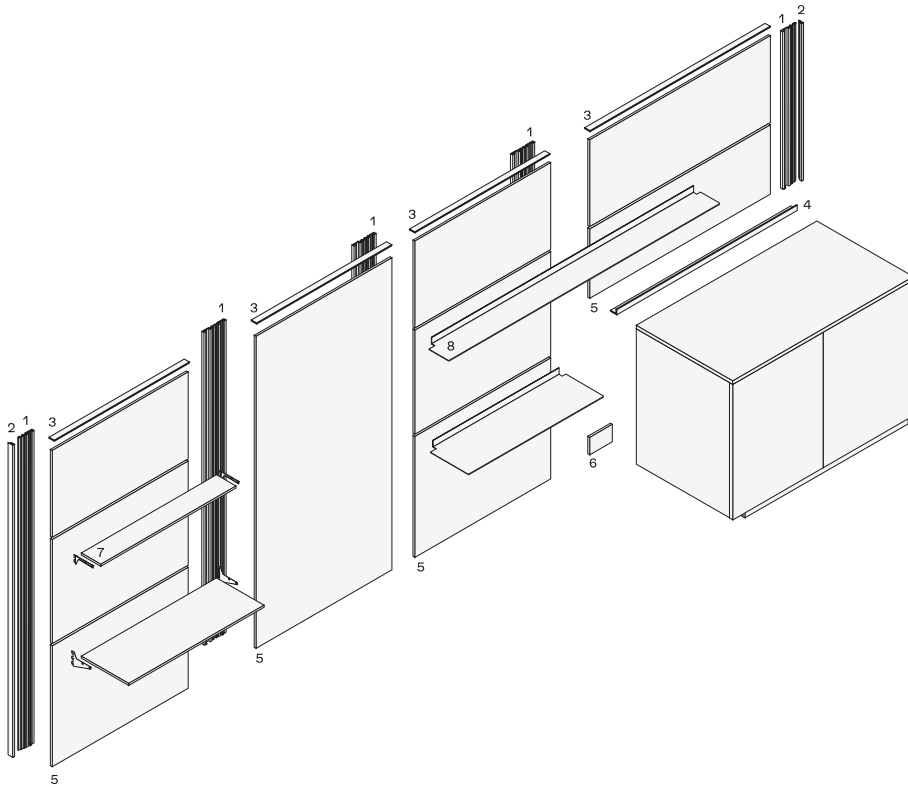
Shaker



Deep Shaker

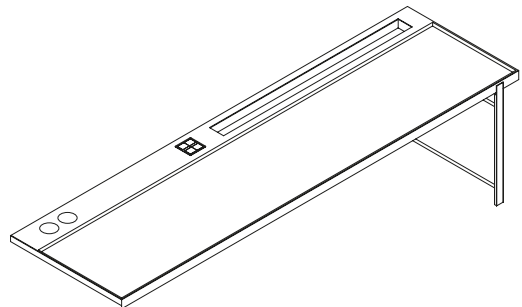
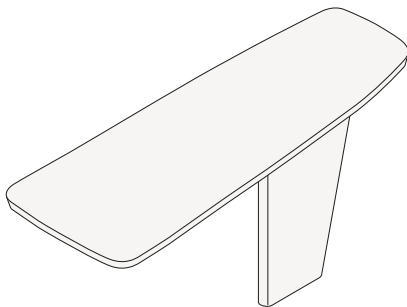
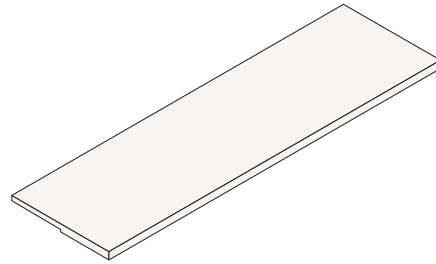
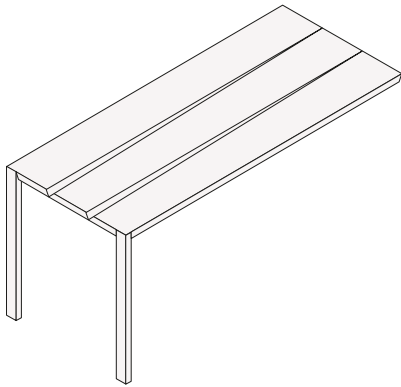
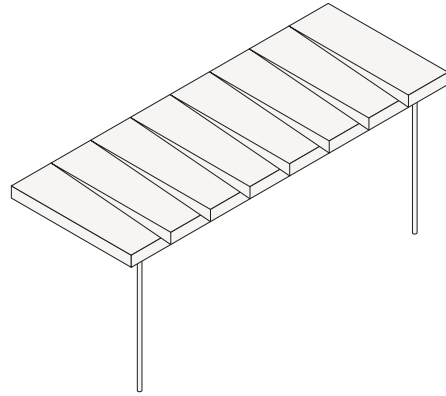
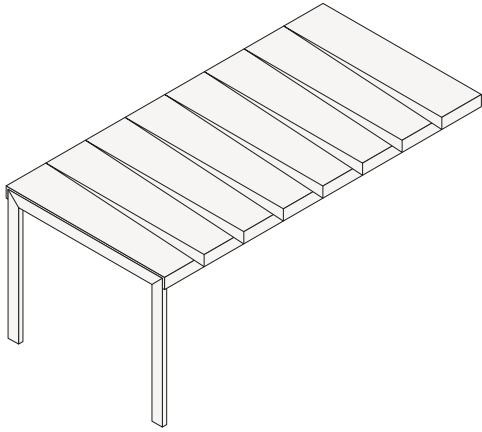


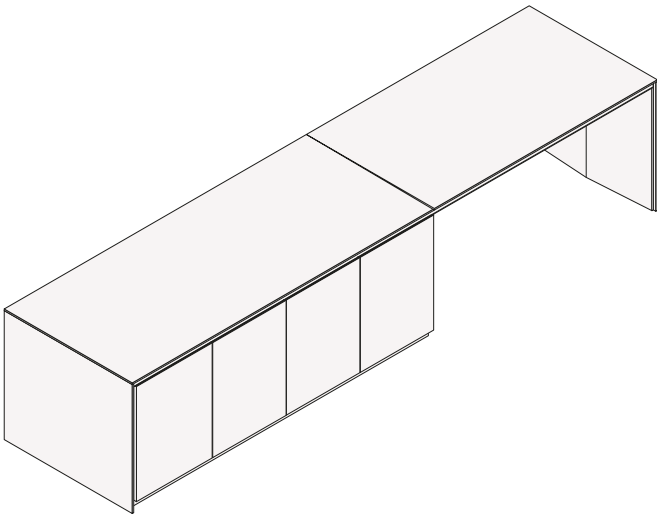
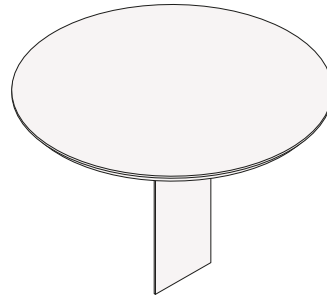
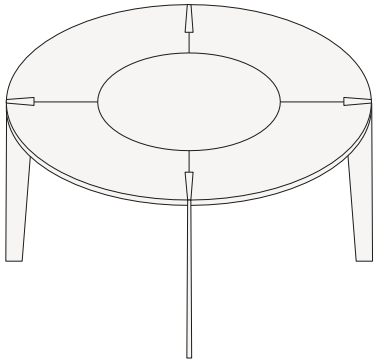
BOISERIE



- 1 Montante per fissaggio a muro
- 2 Profilo laterale
- 3 Profilo superiore
- 4 Profilo angolare per appoggio boiserie sul top
- 5 Pannello boiserie
- 6 Pannello boiserie I 150 per tamponamento telaio arretramento zoccolo
- 7 Mensola spessore 12
- 8 Mensola spessore 3

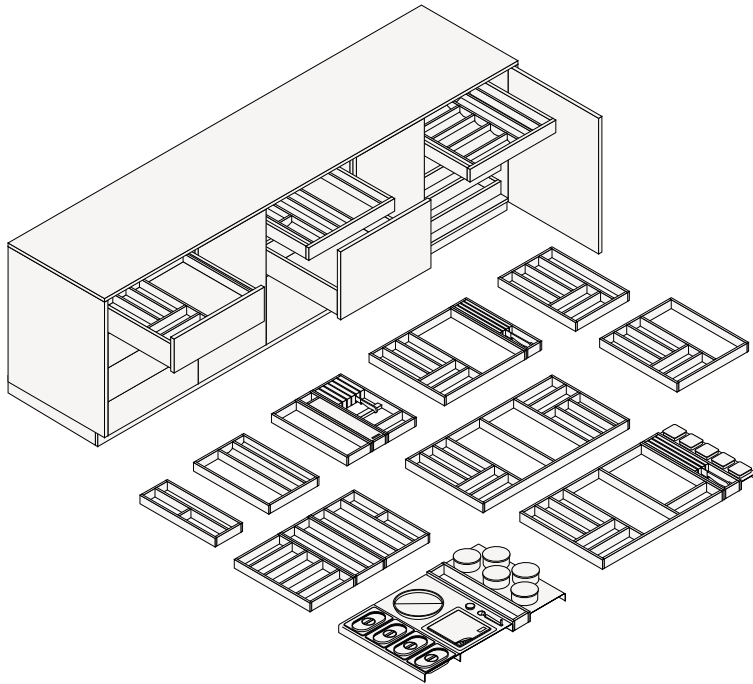
PIANI SNACK



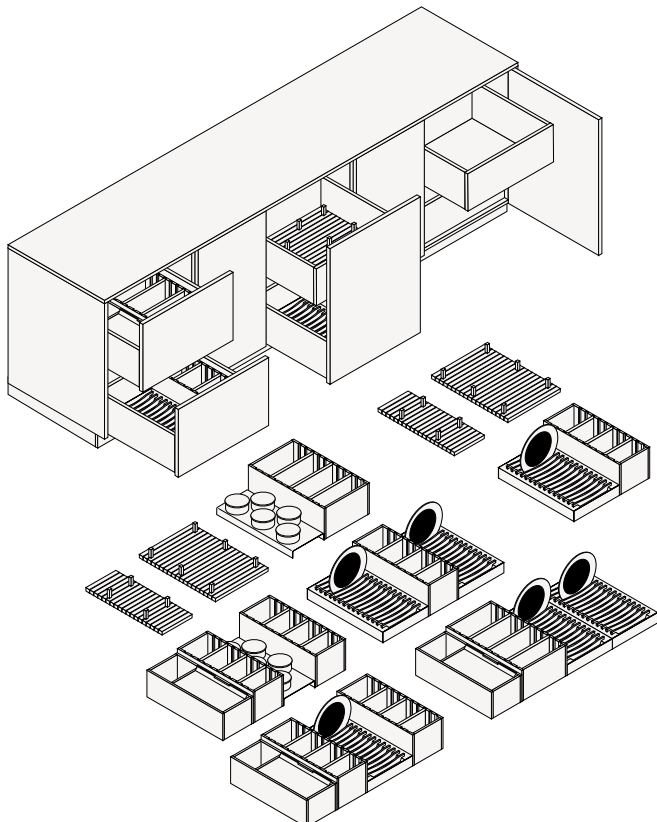


ATTREZZATURE

Attrezzatura cassetti



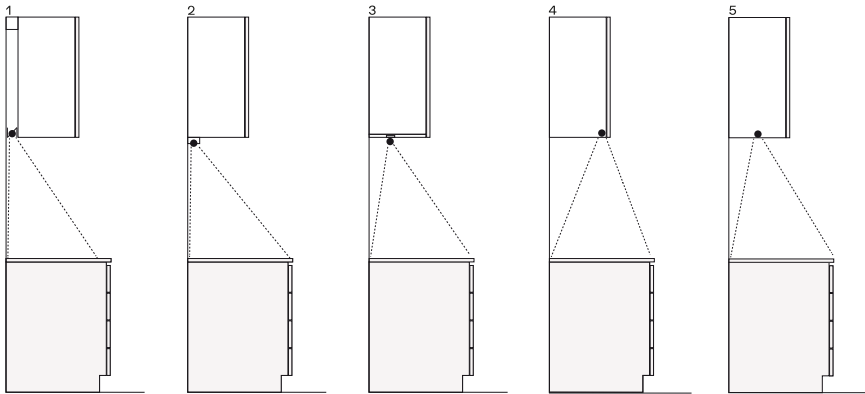
Attrezzatura estrattori



SISTEMI DI ILLUMINAZIONE

Piani di lavoro

Luci esterne pensili

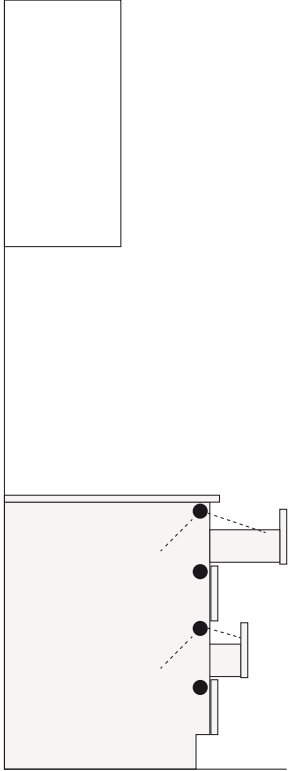


- 1 Barra retro pensile con led, soluzione con pensili avanzati di mm 100
- 2 Barra sotto pensile
- 3 Canalina multiled
- 4 Profilo luminoso multiled per pensili o pensili scolapiatti, utilizzati solo su pensili p 410
- 5 Faretto Dual Color, da incasso nel fondo del pensile

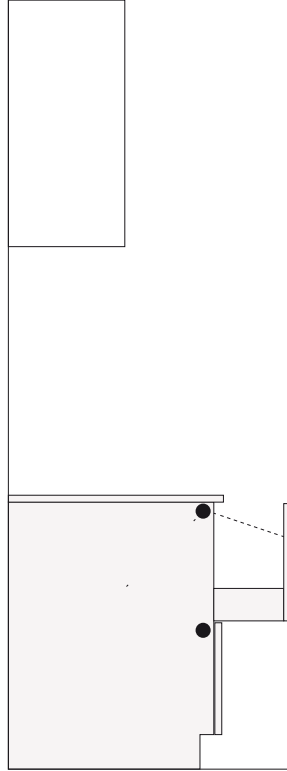
Basi

Luci interne per basi

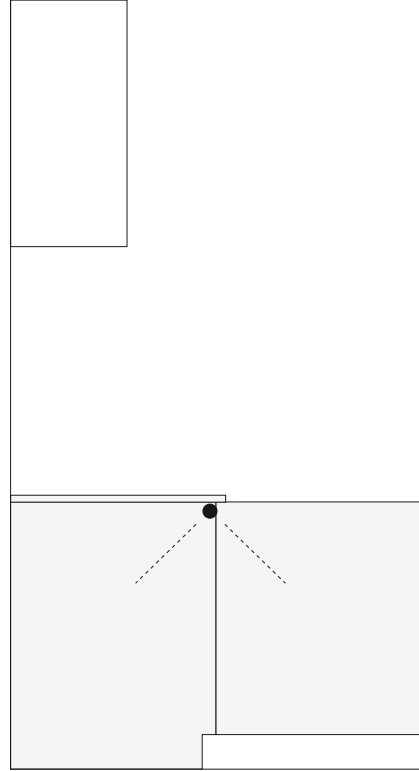
1



2



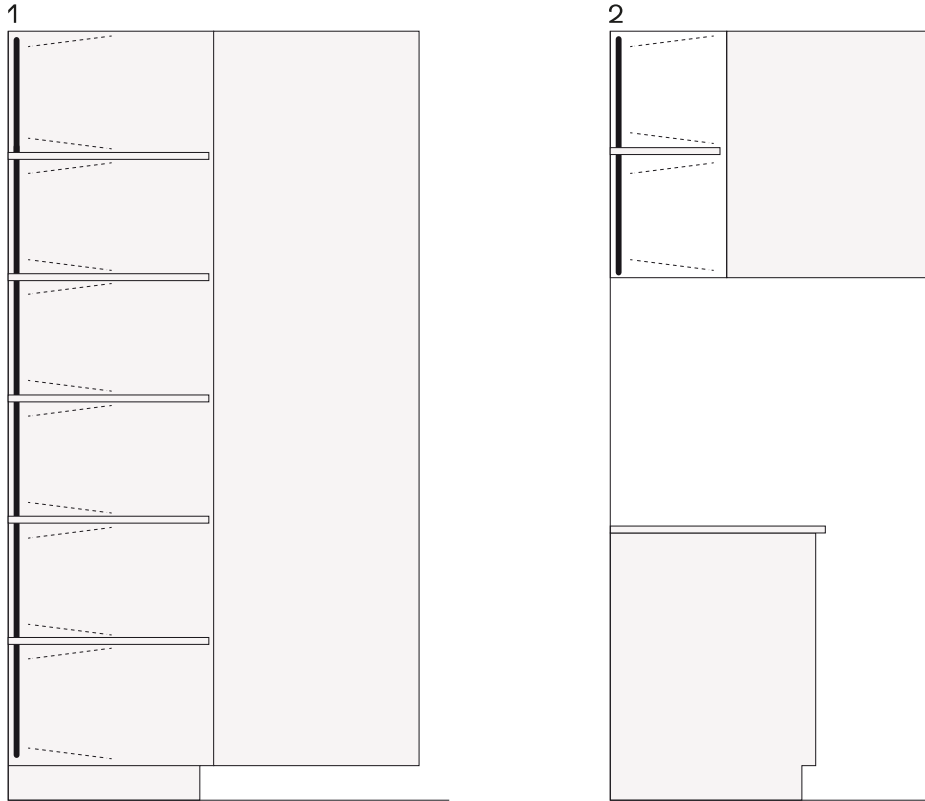
3



- 1 Cassetti con lampade Kiton multiled
- 2 Estrattori con lampade Kiton multiled
- 3 Anta battente con lampada Kiton multiled

Colonne e pensili

Luci interne per colonne e pensili

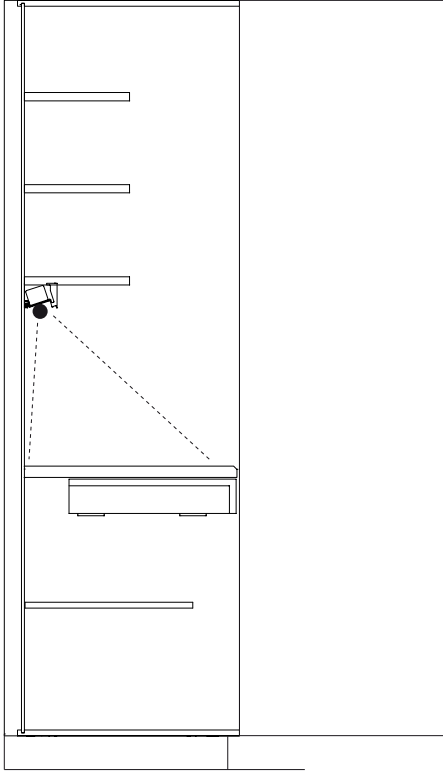


- 1 Colonne con lampade verticali multiled, h da 1320 fino a 2280
- 2 Pensili con lampade verticali multiled, h da 360 fino a 1200

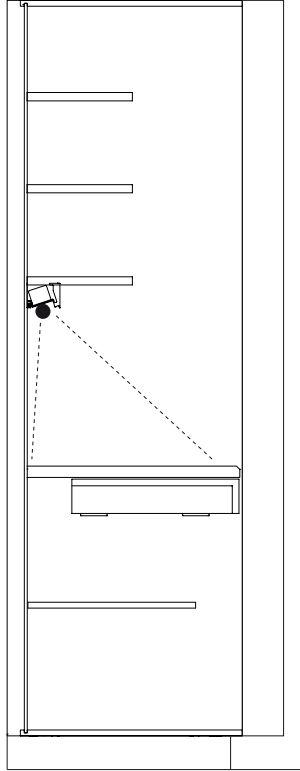
Colonne attrezzate

Luci interne per colonne attrezzate

1



2



- 1 Colonne ad apertura totale I 900, 1200
- 2 Colonne e colonne High con anta a scomparsa, I 1380