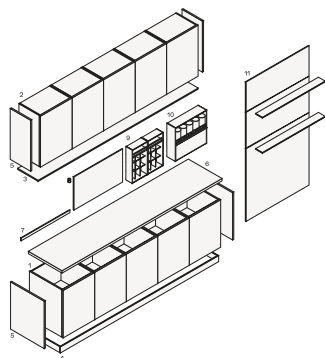




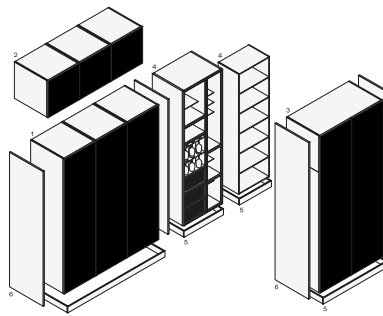
## DESCRIZIONE

<b>Tipologia</b>	Cucine
<b>Spessore anta</b>	12 mm
<b>Spessore piano</b>	12 mm
<b>Tipologia apertura basi</b>	Con sagoma
<b>Tipologia aperture colonne</b>	Con sagoma e maniglia
<b>Tipologie aperture pensili</b>	Con profilo e maniglia
<b>Tipologie elementi sopracolonne</b>	Con maniglia tip-on e con distanziale

## COMPONENTI



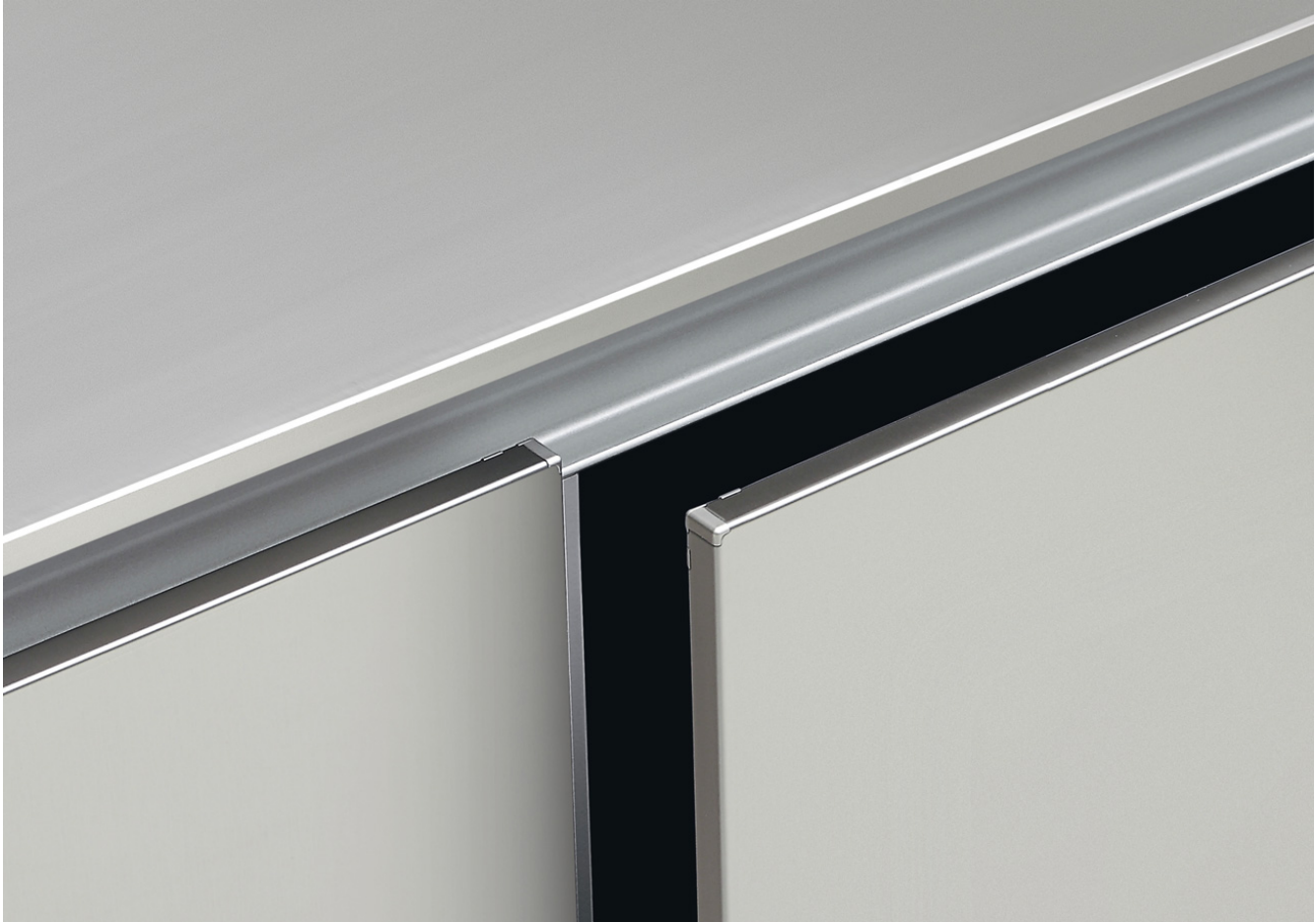
- 1 Basi
- 2 Pensili
- 3 Pannello sottopensile, elementi lineari
- 4 Zoccoli, elementi lineari
- 5 Fianchi di finitura, elementi complementari
- 6 Piani, elementi lineari
- 7 Alzatine, elementi lineari
- 8 Schienali, elementi lineari
- 9 Shaker, schienali attrezzati, elementi lineari
- 10 Deep Shaker, schienali attrezzati, elementi lineari
- 11 Boiserie e mensole, elementi lineari



- 1 Colonne
- 2 Elementi sopra colonna
- 3 Colonne High
- 4 Elementi a giorno
- 5 Zoccoli, elementi lineari
- 6 Fianchi di finitura, elementi complementari

---

ANTE



Spessore 12 mm.

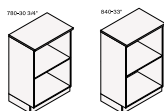
---

FINITURE

## ELEMENTI GIORNO

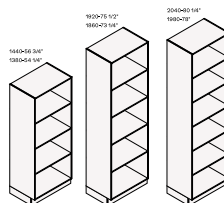
### Spessore 12

#### Basi p 410



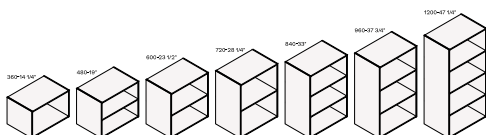
larghezza 150, 300, 450, 600

#### Colonne p 410



larghezza 150, 300, 450, 600

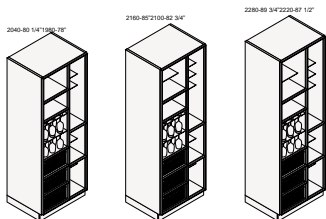
#### Pensili p 410



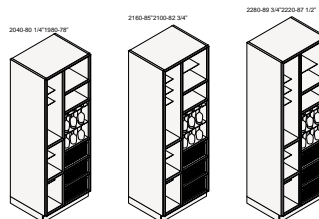
larghezza 150, 300, 450, 600; larghezza 606, 612, 622, 626 per allineamento alle basi con fianco di finitura da 6, 12, 22, 26

### Spessore 26

#### Colonne dx I 750 p 570

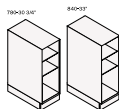


#### Colonne sx I 750 p 570

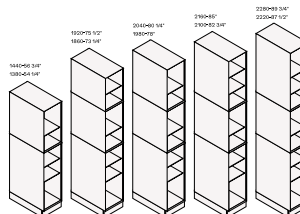


### Spessore 26 Trail

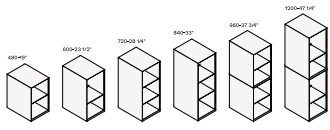
#### Basi I 300 p 570



#### Colonne I 300 p 570



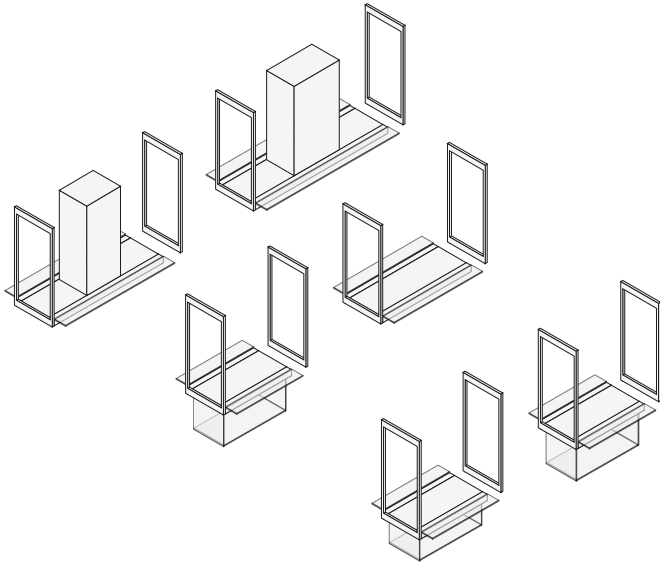
## Pensili I 300 p 402



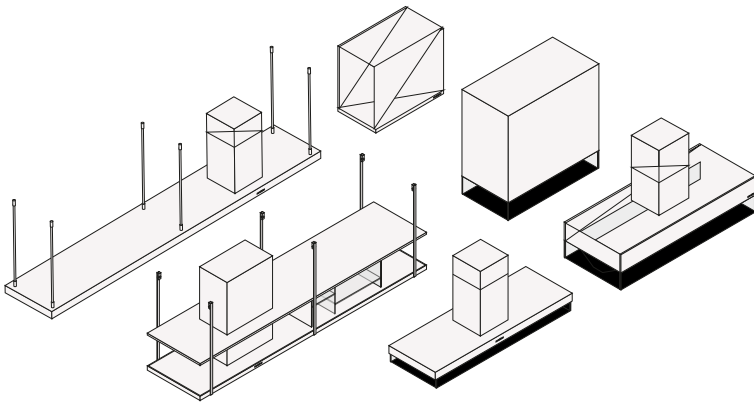
---

## CAPPE PERSONALIZZATE POLIFORM

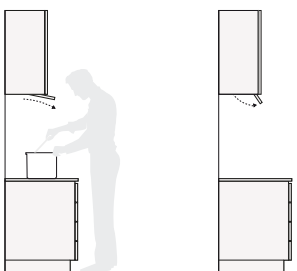
### Sistema modulare Infinity



### Cappa a parete e a isola



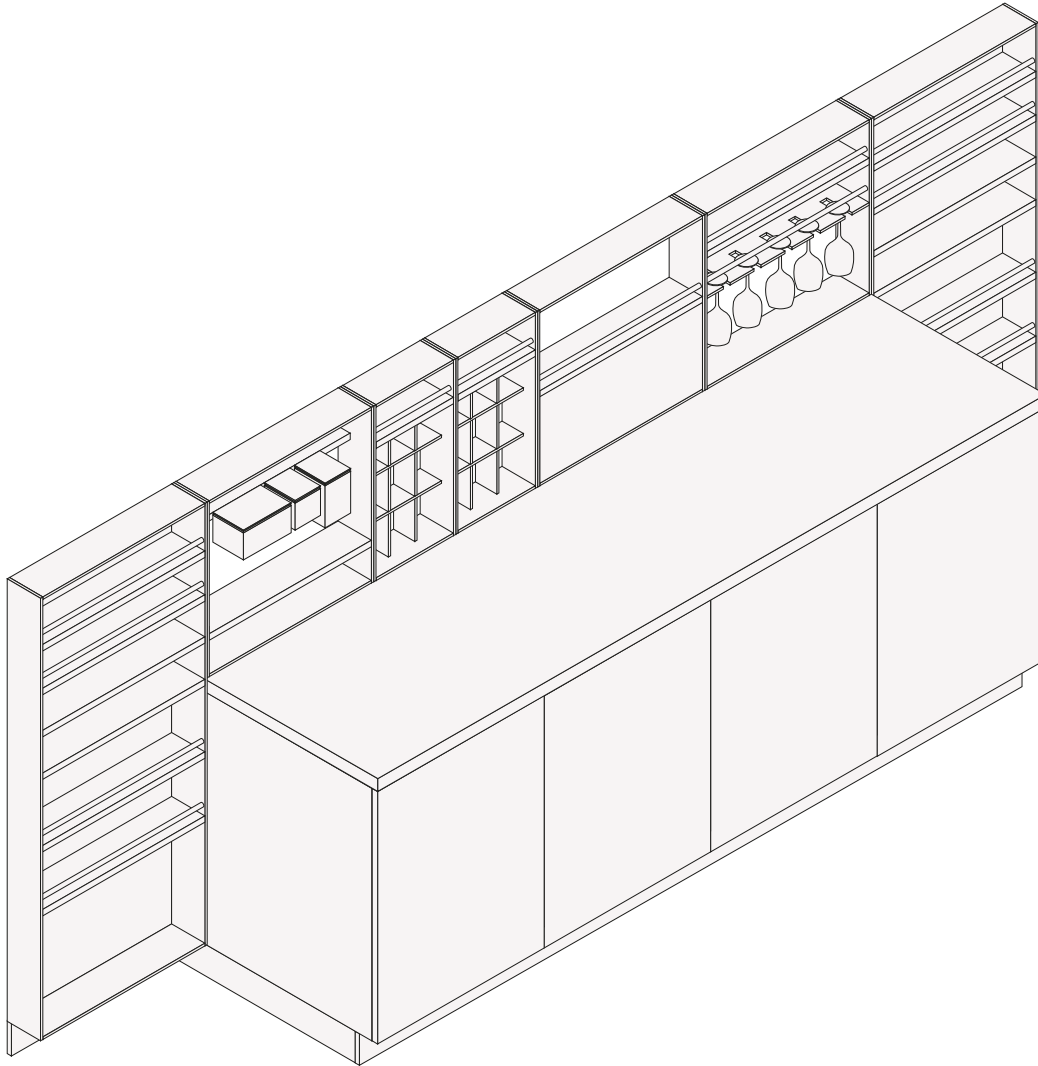
### Cappe a incasso



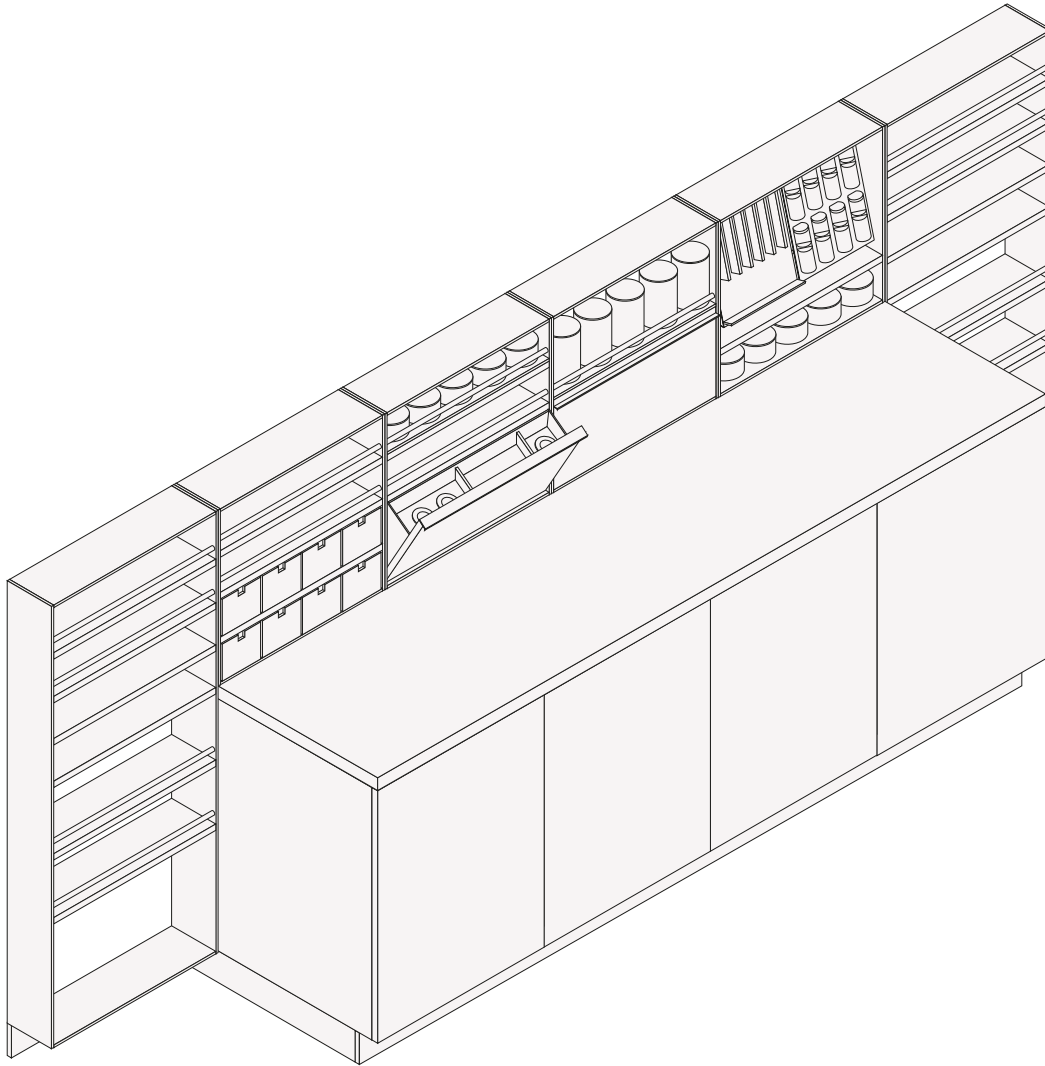
---

## SCHIENALI ATTREZZATI

### Shaker

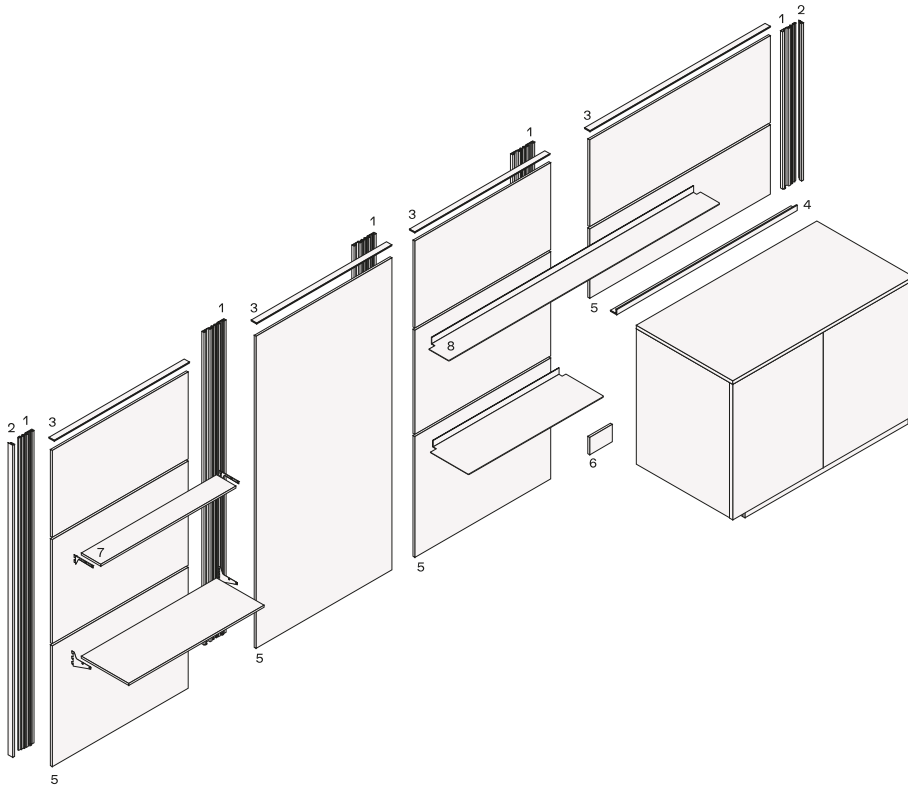


### Deep Shaker





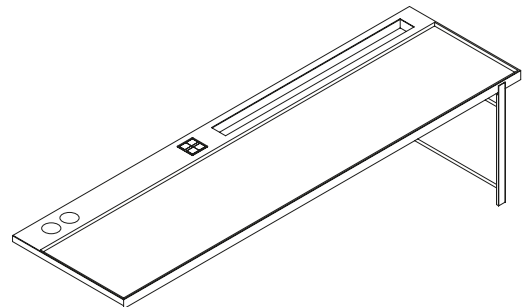
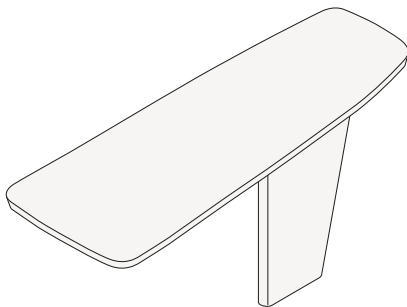
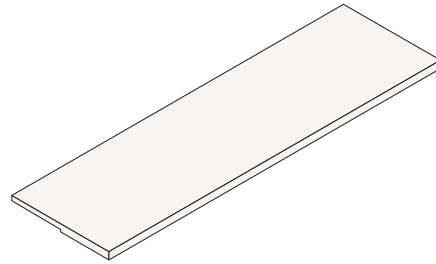
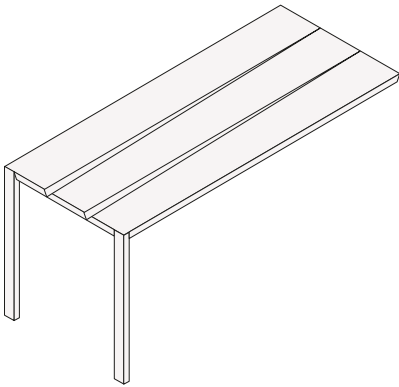
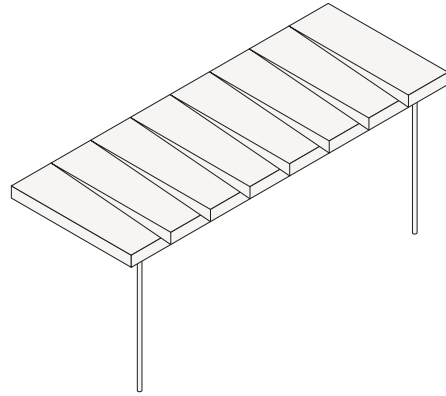
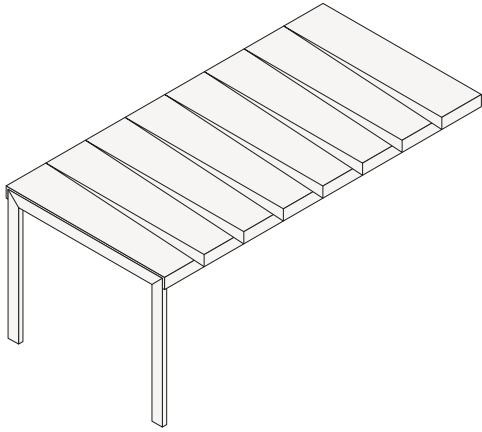
## BOISERIE

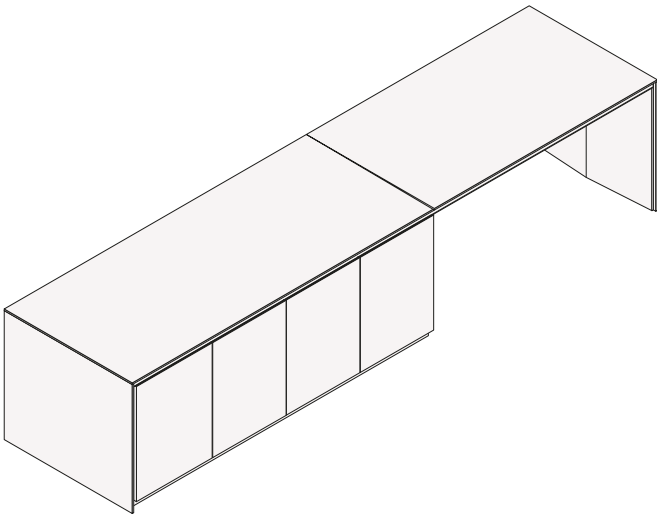
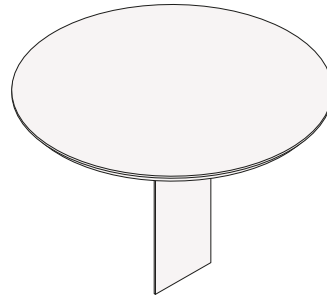
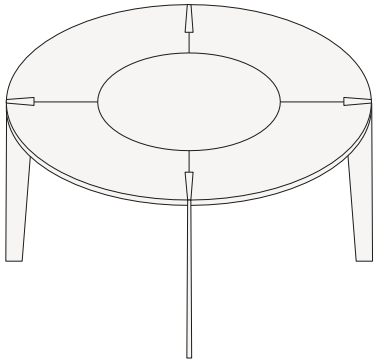


- 1 Montante per fissaggio a muro
- 2 Profilo laterale
- 3 Profilo superiore
- 4 Profilo angolare per appoggio boiserie sul top
- 5 Pannello boiserie
- 6 Pannello boiserie I 150 per tamponamento telaio arretramento zoccolo
- 7 Mensola spessore 12
- 8 Mensola spessore 3

---

PIANI SNACK

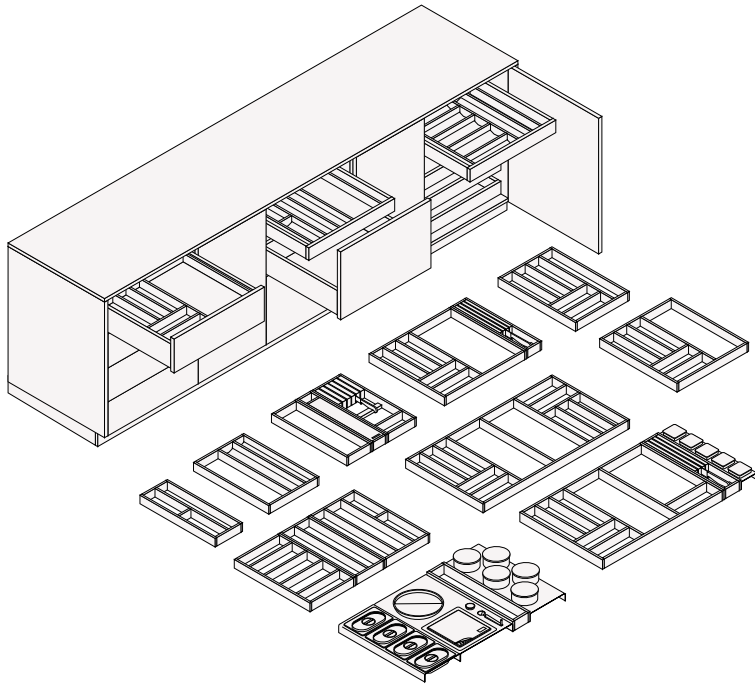




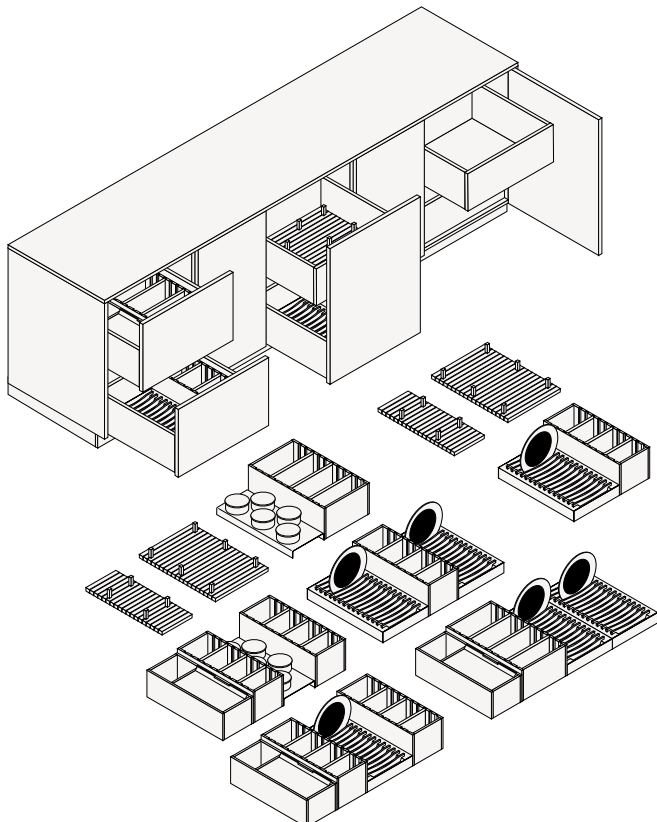
---

## ATTREZZATURE

### Attrezzatura cassetti



### Attrezzatura estrattori



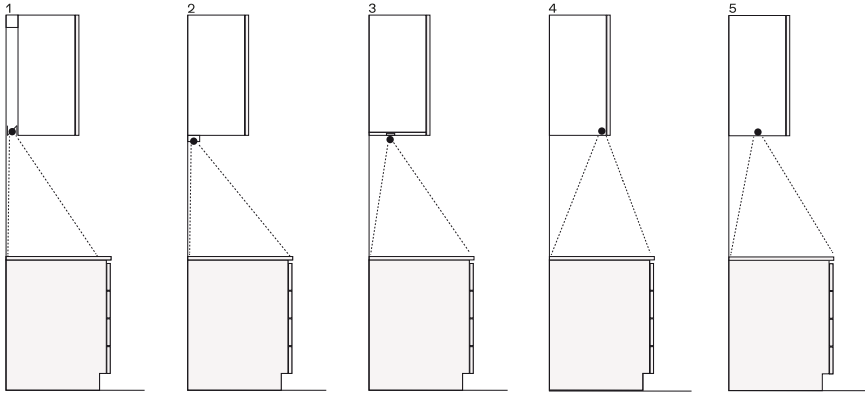


---

## SISTEMI DI ILLUMINAZIONE

### Piani di lavoro

#### Luci esterne pensili

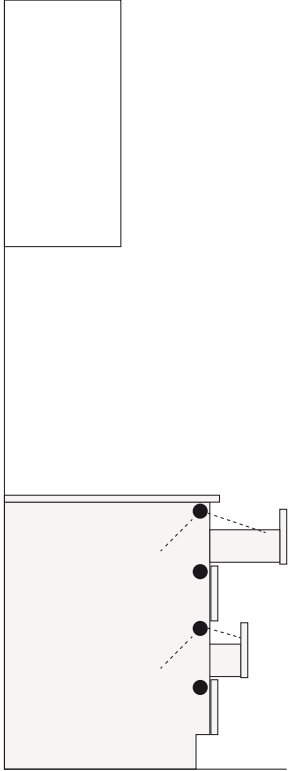


- 1 Barra retro pensile con led, soluzione con pensili avanzati di mm 100
- 2 Barra sotto pensile
- 3 Canalina multiled
- 4 Profilo luminoso multiled per pensili o pensili scolapiatti, utilizzati solo su pensili p 410
- 5 Faretto Dual Color, da incasso nel fondo del pensile

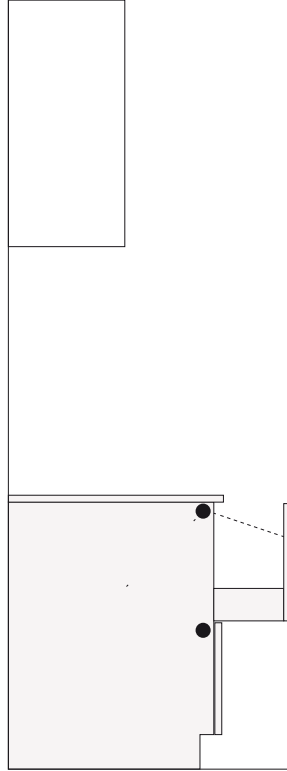
### Basi

## Luci interne per basi

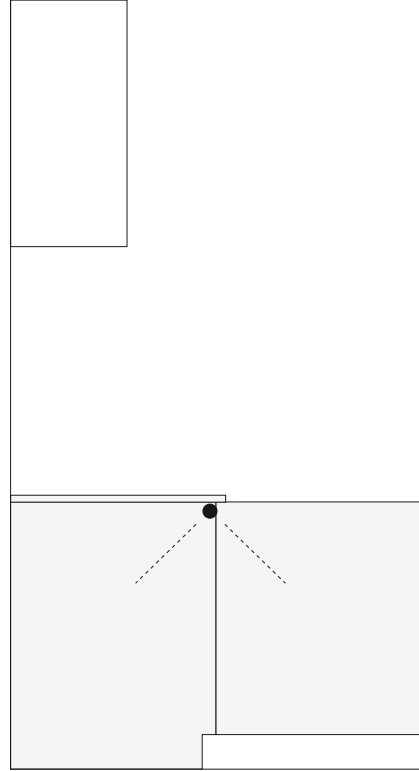
1



2



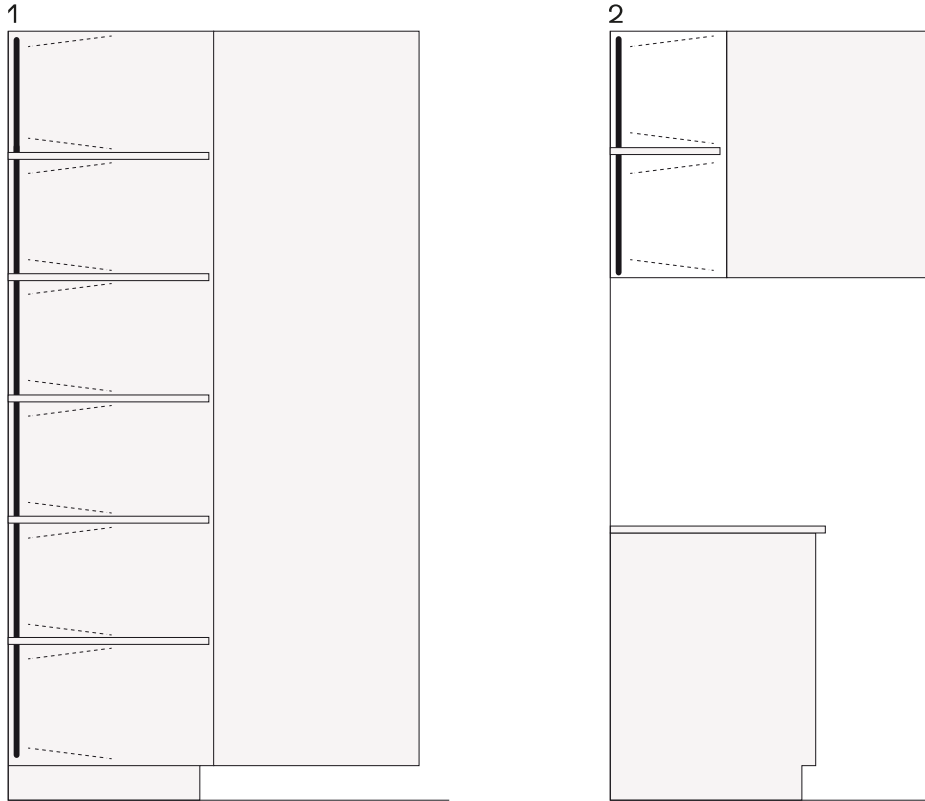
3



- 1 Cassetti con lampade Kiton multiled
- 2 Estrattori con lampade Kiton multiled
- 3 Anta battente con lampada Kiton multiled

## Colonne e pensili

Luci interne per colonne e pensili



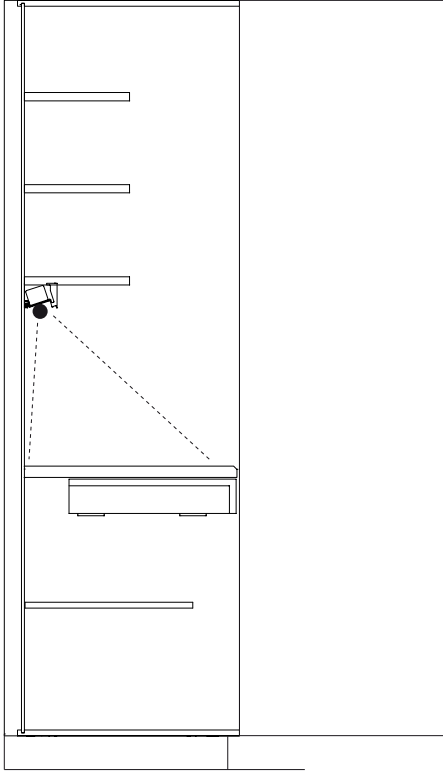
- 1 Colonne con lampade verticali multiled, h da 1320 fino a 2280
- 2 Pensili con lampade verticali multiled, h da 360 fino a 1200

## Colonne attrezzate

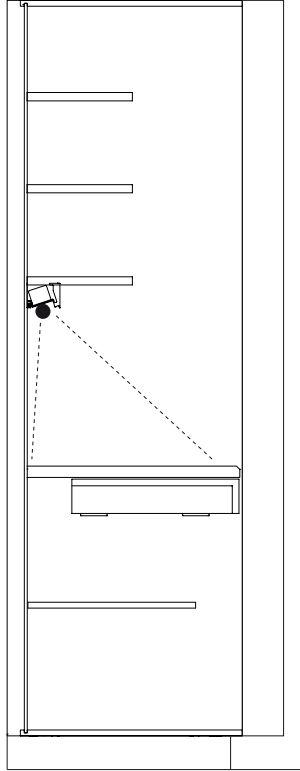


## Luci interne per colonne attrezzate

1



2



1 Colonne ad apertura totale I 900, 1200

2 Colonne e colonne High con anta a scomparsa, I 1380