



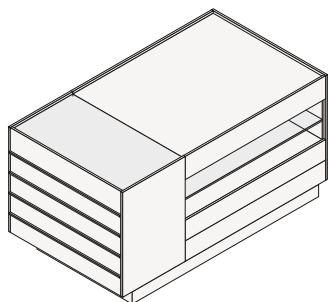
DESCRIZIONE

Tipologia	Cassettiera a isola
Struttura	Pannello di particelle in legno
Top	Vetro fumè o tecnocover Grain

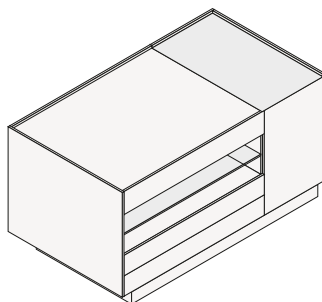
COMPONENTI

Componenti

Lato A

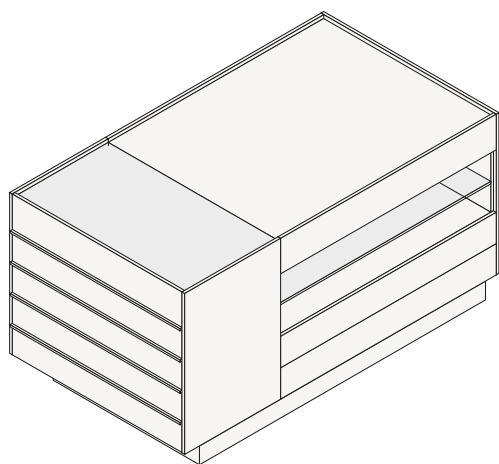


Lato B

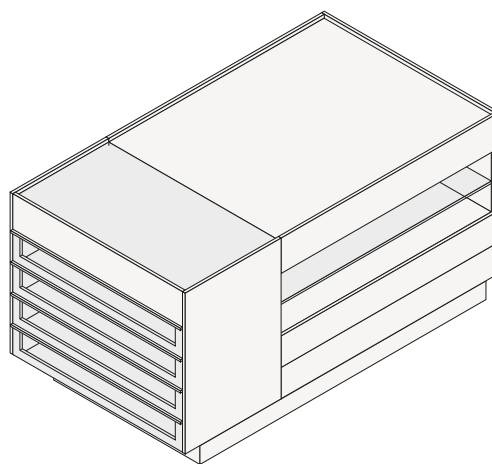


Cassetti

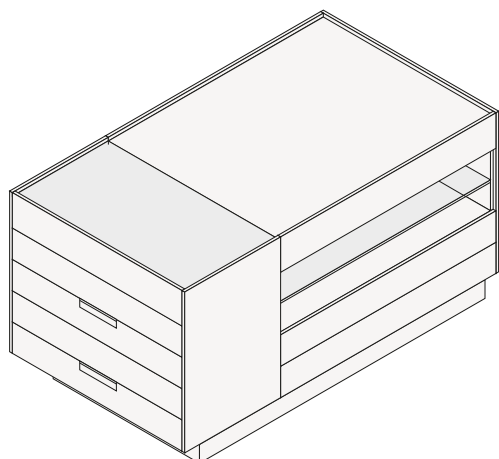
Cassetti legno, maniglia Track



Cassetti vetro, maniglia Track

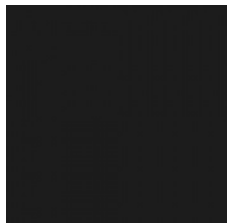


Cassetti legno, maniglia Step



FINITURE STRUTTURA

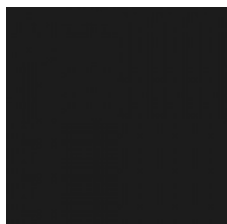
Laccato



Laccato opaco

FINITURE PIANO SUPERIORE

Laccato



Laccato opaco

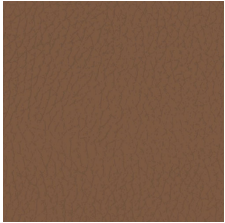
Vetro



Vetro

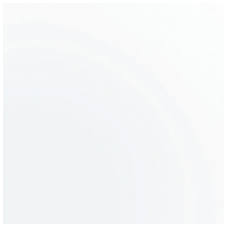
FINITURE RIPIANI

Tecnocover



Tecnocover

Vetro



Vetro

FINITURE FRONTALI CASSETTI

Laccato



Laccato opaco

Vetro



Vetro riflettente

FINITURE FONDO CASSETTI

Tecnocover



Tecnocover

FINITURE MANIGLIE E ZOCCOLO

Laccato



Laccato opaco