



---

## DESCRIZIONE

**Tipologia**

Armadio

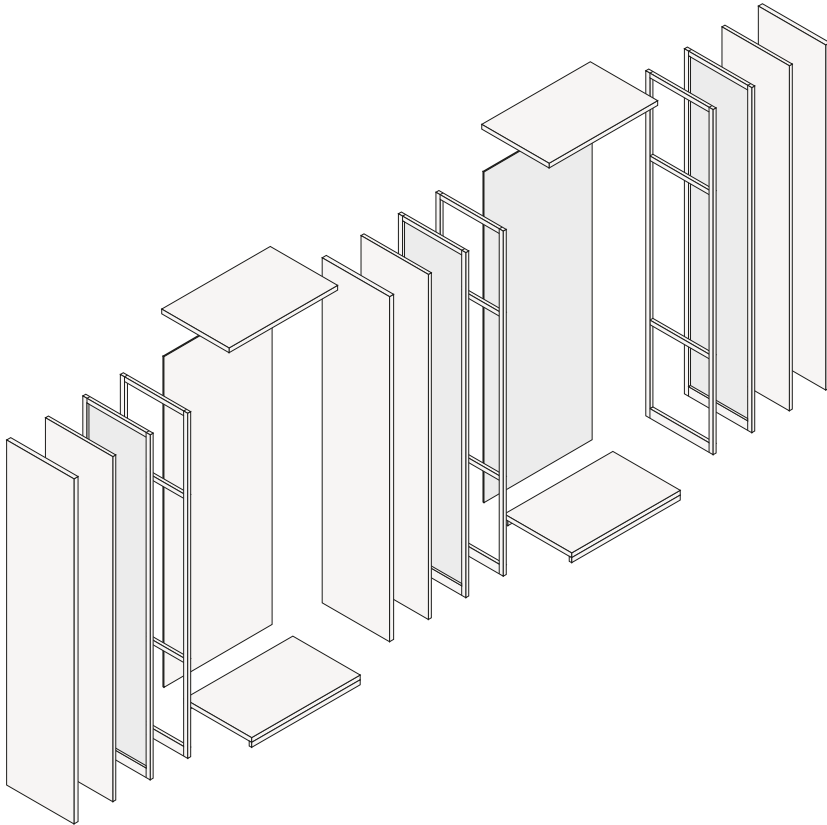
**Struttura**

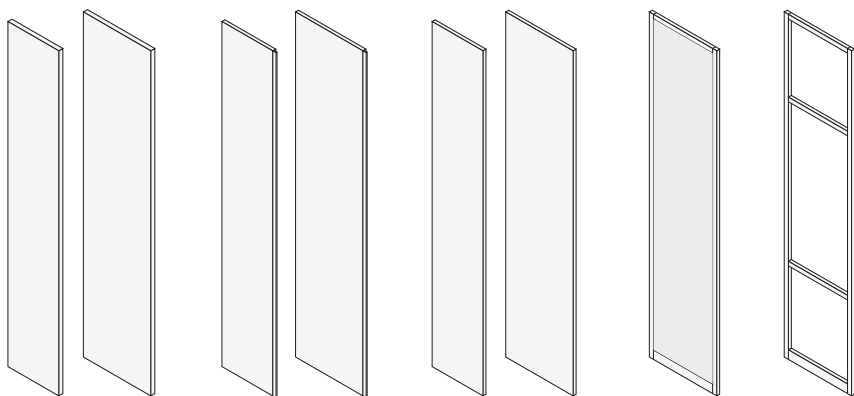
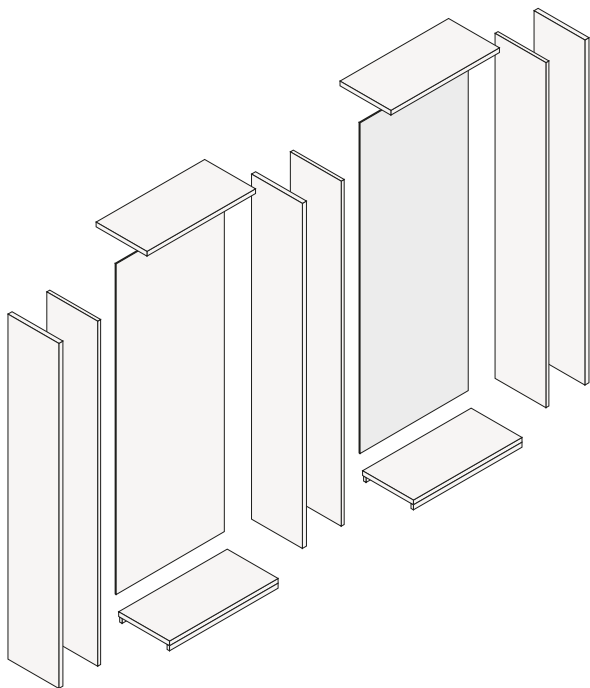
Pannello di particelle di legno con melamina

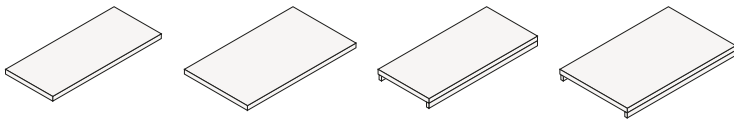
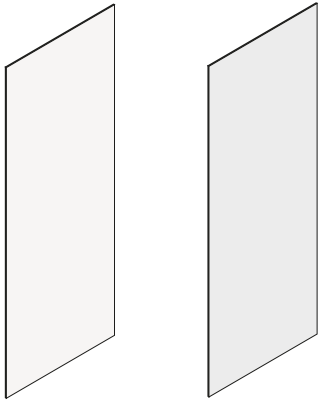
---

## STRUTTURA

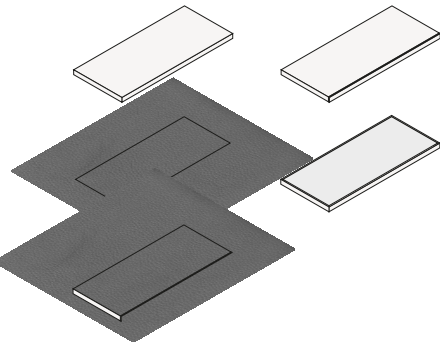
### Componenti



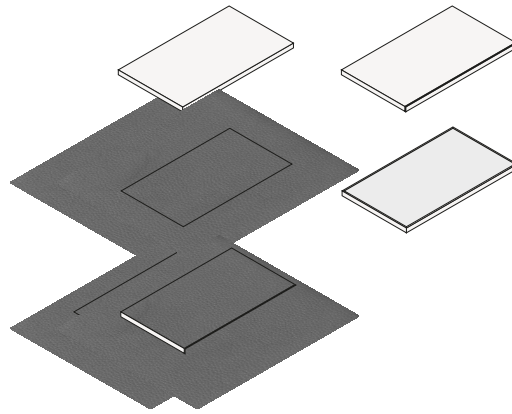




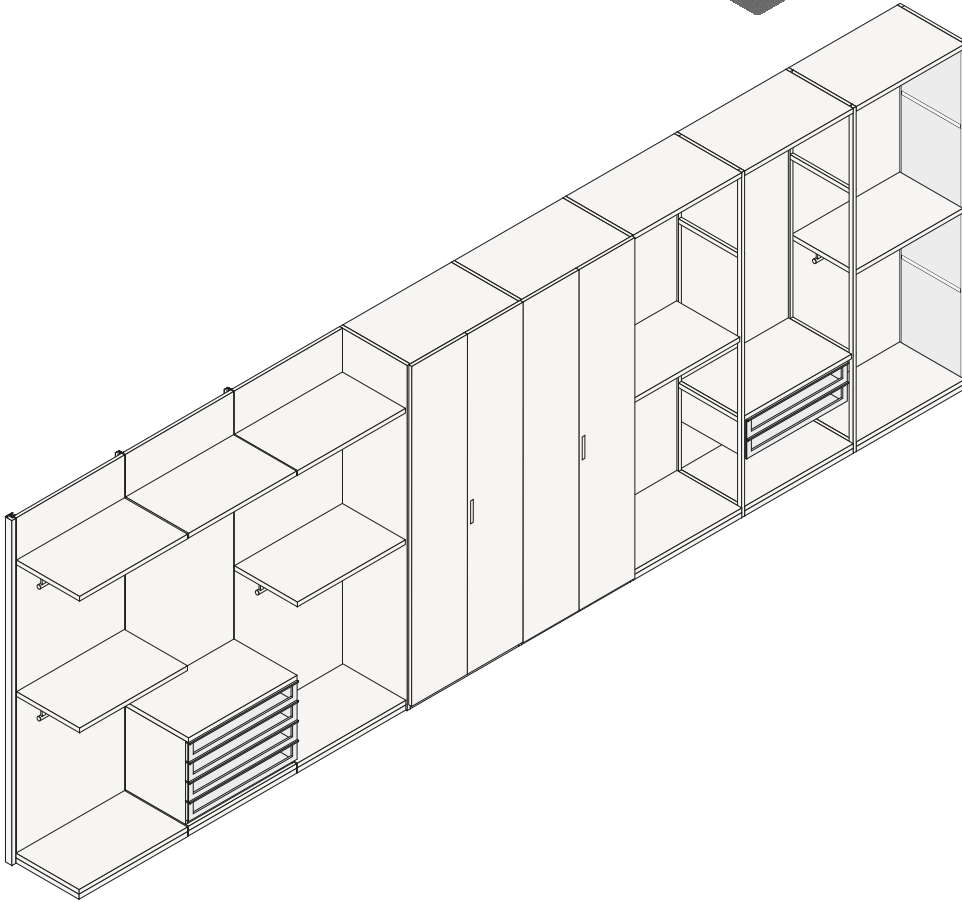
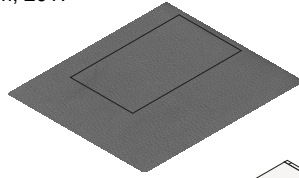
Profondità mm 400, spessore mm 35



Profondità mm 545, spessore mm 35



## Integrazione Senzafine Ubik

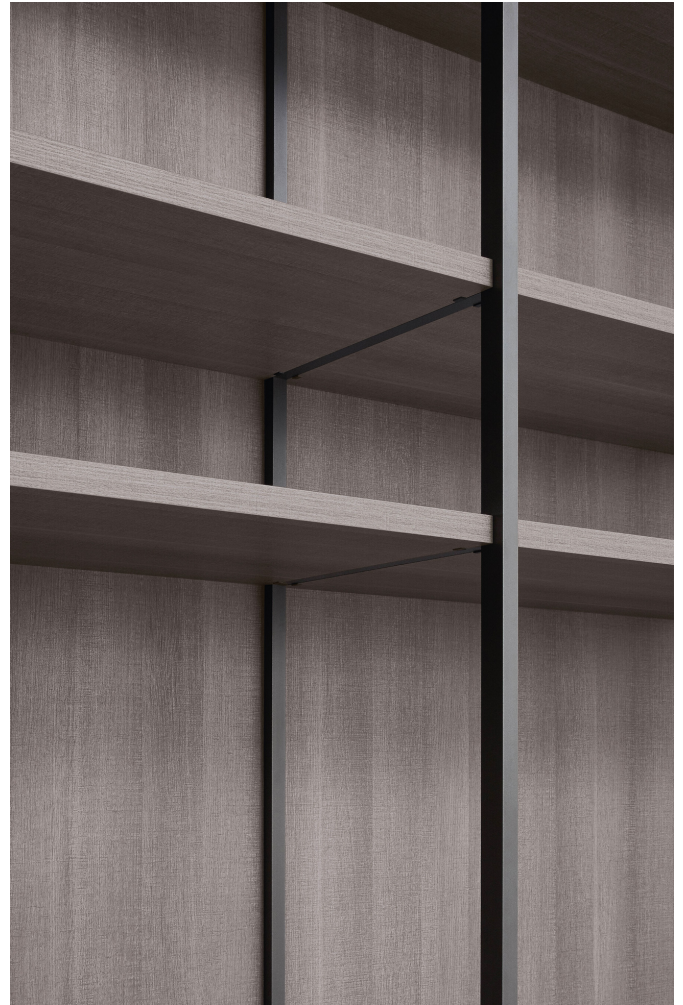


Il sistema armadi e cabina armadio Senzafine e il sistema cabina armadio Ubik hanno la stessa modularità in altezza, e condividono attrezzature e finiture.

## Dettagli struttura



Fianco legno con schienale legno.



Fianco telaio con schienale legno.



Fianco vetro con schienale legno.



Fianco legno con schienale vetro e legno.





Fianco telaio con schienale vetro.



Fianco vetro con schienale vetro.



Foratura fianchi di serie per armadio e cabina armadio: 3 fori, passo mm 64.



Foratura fianchi opzionale per armadio e cabina armadio: in corrispondenza del ripiano.



Foratura fianchi opzionale per armadio e cabina armadio: continua, passo mm 64.

## Bordi in tinta



Per armadi e cabine armadio con solo fianchi legno, in nobilitato 7 finiture, bordi fianchi, basamenti e coperchi in tinta con il fianco legno.

## Bordi in nobilitato champagne



Per armadi e cabine armadio con un solo fianco telaio o fianco vetro verniciato opaco champagne, bordi fianchi, basamenti e coperchi in nobilitato champagne.

## Bordi in nobilitato ardesia



Per armadi e cabine armadio con un solo fianco telaio o fianco vetro verniciato opaco ardesia, bordi fianchi, basamenti e coperchi in nobilitato ardesia.

## Fascia zoccolo di serie



Verniciato opaco ardesia o champagne, altezza mm 37.

## Fascia zoccolo opzionale



Verniciato opaco ardesia o champagne, altezza mm 72.

## Tappino per basamento



Disponibile nei colori ardesia o champagne. L'installazione perfetta di ogni armadio è garantita dalla possibilità di livellare ogni singola colonna tramite i piedini regolabili montati su tutti i basamenti, i tappini nascondono la vite regolabile.



## Sagoma fianchi laterali armadio



Segue la finitura dell'anta o nel caso di anta vetro la finitura del profilo dell'anta. Sagoma rivestita opzionale per anta Cover tecnopelle e Cover tessuto. Non disponibile nella versione in cuoio.

## Soluzioni speciali

### Angolare battente



h 1950-2270-2430-2590-2910 | 1088 - p 584  
Anta battente l 478, apertura 165°. L'elemento angolare battente può essere attrezzato con ripiani (escluso ripiani vetro) e tubi appendiabiti.

### Angolare scorrevole



h 2270-2430-2590-2910 | 1571 - p 584  
Anta scorrevole l 982. L'elemento angolare scorrevole può essere attrezzato con ripiani (escluso ripiani vetro) e tubi appendiabiti.

## Angolare aperto



h 1950-2270-2430-2590-2910 | 655 - p 584  
Anta battente | 639 + anta fissa. L'elemento angolare aperto può essere attrezzato con ripiani e tubi appendiabiti.

## Terminale doppio



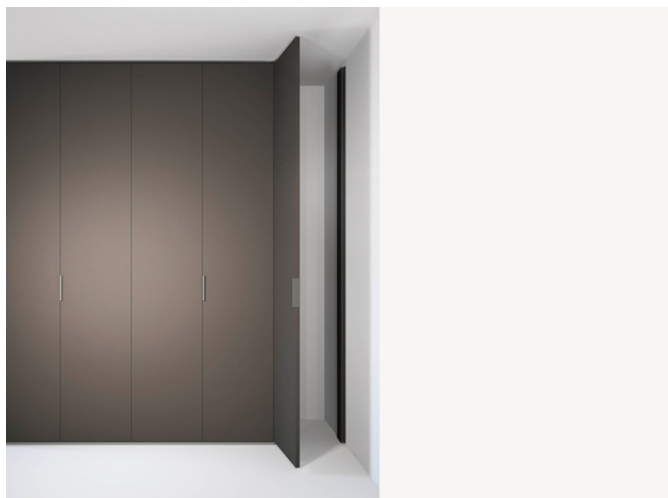
h 1950-2270-2430-2590-2910 | 853 - p 584  
Ante battenti | 478. L'elemento terminale doppio può essere attrezzato con ripiani in nobilitato e tubi appendiabiti.

## Terminale singolo

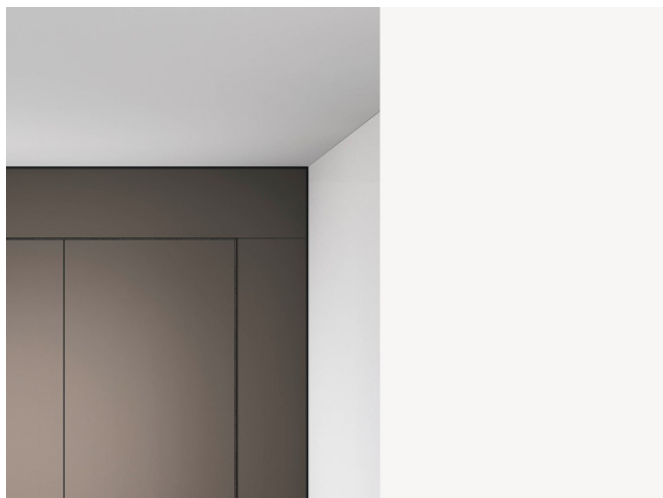


h 1950-2270-2430-2590-2910 | 380 - p 584  
Anta battente | 478. L'elemento terminale singolo può essere attrezzato con ripiani in nobilitato.

Anta apribile uso fascia

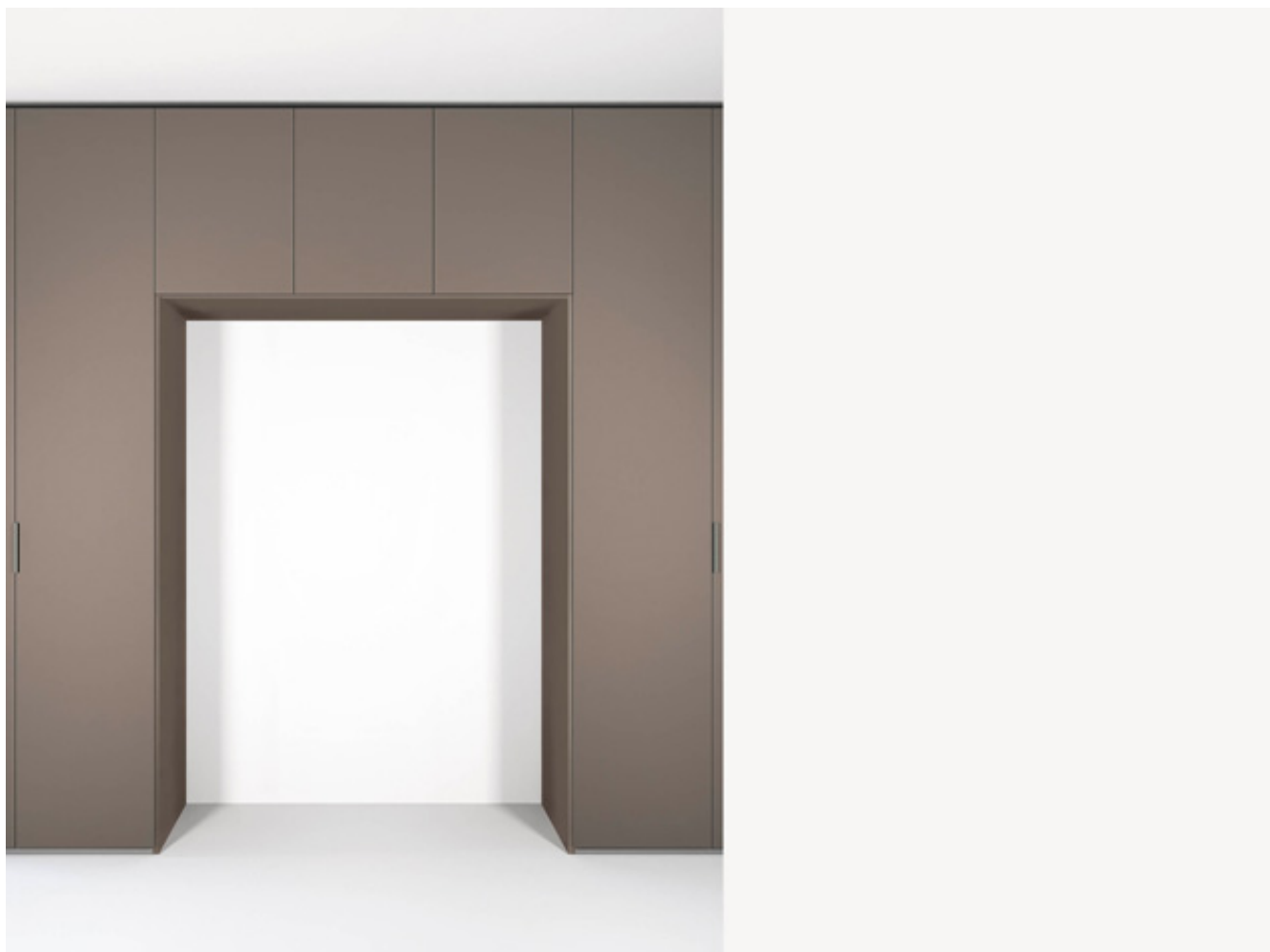


Fascia di tamponamento



Anta fornita con zoccolino in alluminio verniciato opaco ardesia o champagne applicato sotto l'anta, cerniere dx o sx e fianco speciale a muro. Può essere montata a filo anta o arretrata con raddoppio del fianco speciale.

A filo struttura orizzontale/verticale, larghezza da mm 30 a 300 h fino a 2910.  
A filo anta, larghezza da mm 30 a 300.



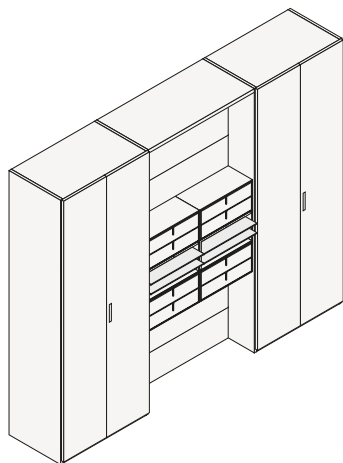
Colonne ponte con ante apertura battente, disponibili in 4 altezze, con i modelli: Club, Graffiti, Sand, Canvas, Silk, Skin, New Entry, Stratus. Realizzabile solo fra due fianchi laterali legno; con due o più colonne ponte accostate, traverse ponte rinforzate. Larghezza massima sottoponte mm 2229.



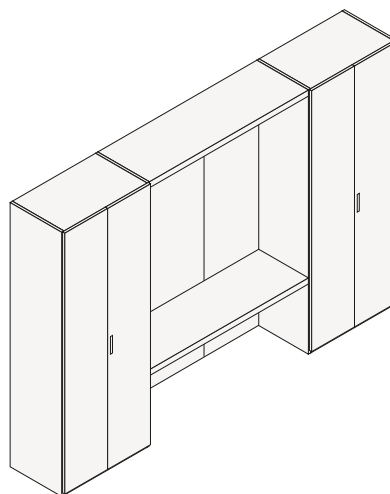
Sono possibili riduzioni in altezza, larghezza e profondità. La soluzione con ante mansardate è possibile con i modelli: Club, Graffiti, Sand, Canvas, Silk, Skin, New Entry e Plus.



Senzafine con sistema giorno Quid

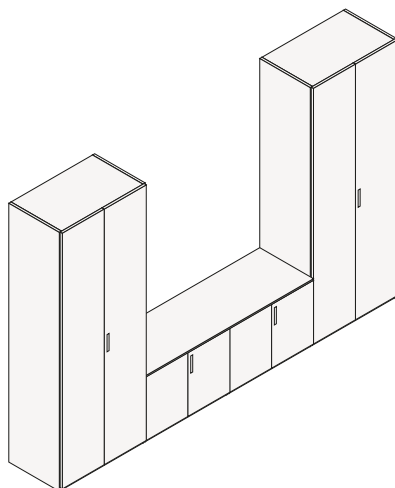
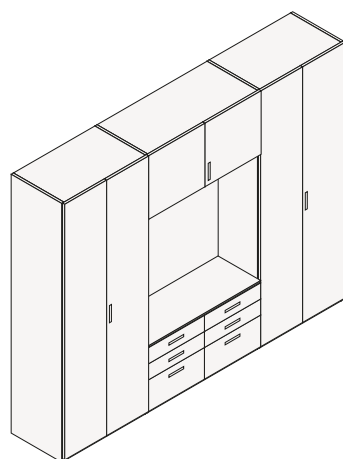


Senzafine con sistema giorno Code

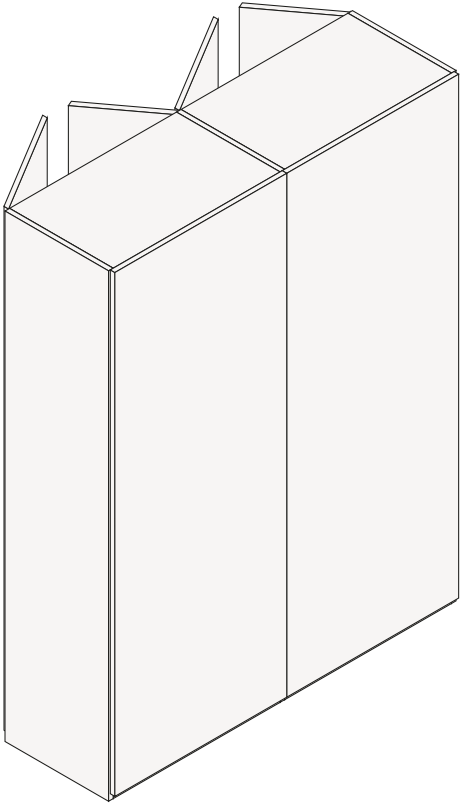


Composizioni armadio integrate con sistema giorno Quid. Boiserie Quid attrezzate con bacheche a giorno, ripiani legno o vetro, ante a ribalta o cassettini in cuoio. Mensolone sospeso e boiserie anche a specchio per Vanity. Predisposizione per inserimento boiserie con schienale avanzato I 600-900-1200. Predisposizione per inserimento Vanity con fissaggio boiserie a muro I 900-1200-1800-2100-2400-2700.

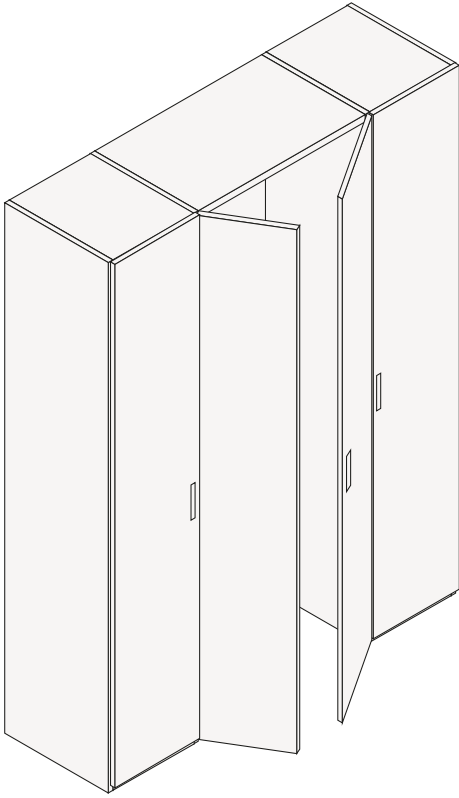
Composizioni armadio integrate con sistema giorno Code. Boiserie attrezzate con mensolone sospeso retroilluminato.



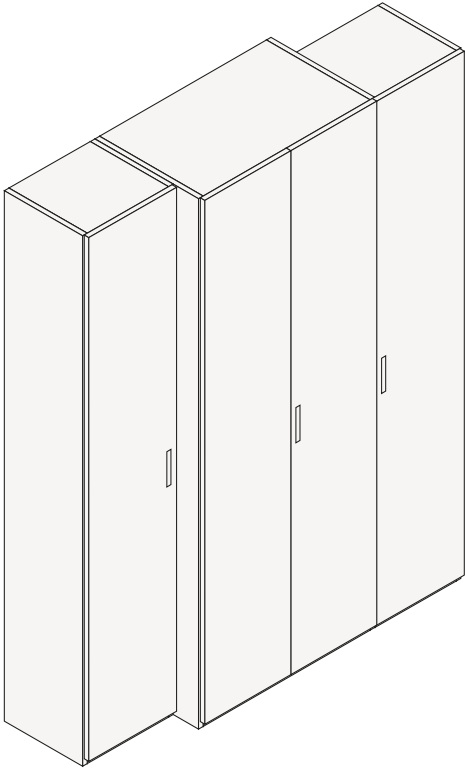
Realizzabili con ante: Club, Graffiti, Sand, Canvas, Silk e New Entry.



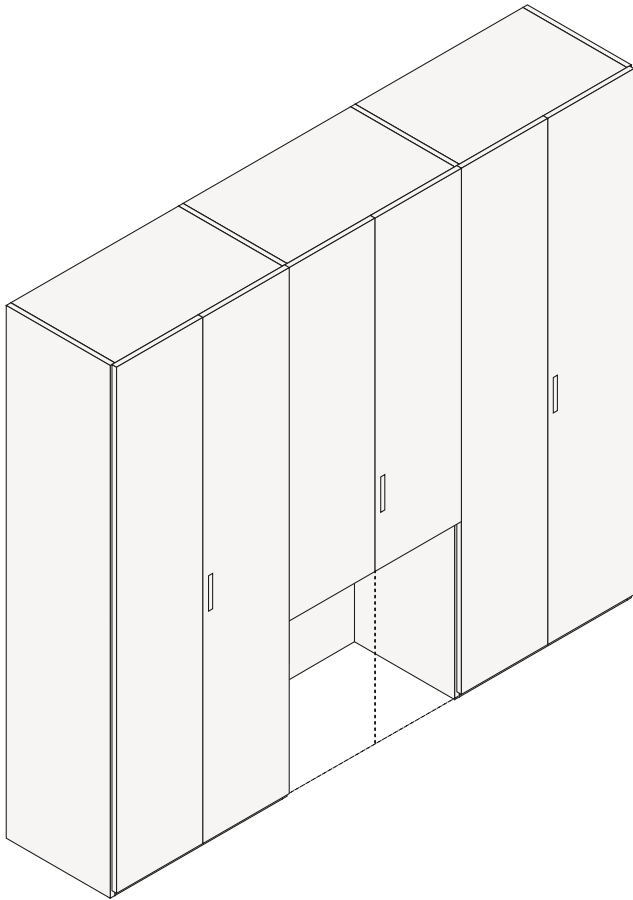
Si possono realizzare armadi con il retro finito con i pannelli speciali fino a terra.



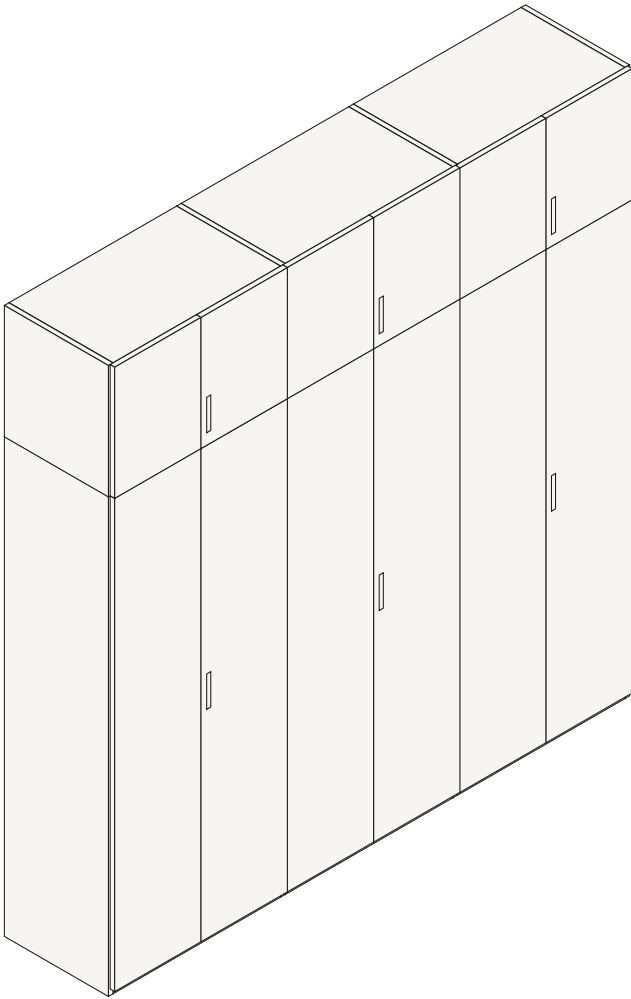
Le colonne senza basamento e senza schienale devono essere sempre comprese tra due colonne con basamento.



Si possono realizzare armadi con colonne di profondità mm 439 abbinata a colonne di profondità mm 584, con allineamento ante a filo davanti o allineamento strutture filo dietro con raddoppio fianco.



Si possono creare colonne con vano a giorno senza basamento e con schienale a terra o con ante fino a terra e con schienale parziale.



Realizzabili con ante: Club, Graffiti, Sand, Canvas, Silk e New Entry. Si possono creare composizioni sovrapponendo alle colonne con altezza di serie gli elementi dell' armadio "basso" con anta battente di serie o con eventuale riduzione in altezza a "misura".

## **Finiture struttura**



Schienale: nobilitato olmo  
Attrezzatura: nobilitato olmo  
Tecnopelle: 05 latte, 06 nocciola  
Parti metalliche: champagne opaco



Schienale: nobilitato olmo  
Attrezzatura: nobilitato olmo  
Tecnopelle: 05 latte, 06 nocciola  
Parti metalliche: ardesia opaco



Schienale: nobilitato skin 94 latte  
Attrezzatura: nobilitato olmo  
Tecnopelle: 05 latte, 06 nocciola  
Parti metalliche: champagne opaco



Schienale e cassetti: canvas beige  
Attrezzatura: nobilitato olmo  
Tecnopelle: 05 latte, 06 nocciola  
Parti metalliche: champagne opaco





Schienale e cassetti: roller latte  
Attrezzatura: nobilitato olmo  
Tecnopelle: 05 latte, 06 nocciola  
Parti metalliche: champagne opaco



Schienale: canvas grigio  
Attrezzatura: nobilitato olmo  
Tecnopelle: 01 elefante  
Parti metalliche: ardesia opaco



Schienale: nobilitato ardesia  
Attrezzatura: nobilitato olmo  
Tecnopelle: 01 elefante  
Parti metalliche: ardesia opaco



Schienale e cassette: roller ardesia  
Attrezzatura: nobilitato olmo  
Tecnopelle: 01 elefante  
Parti metalliche: ardesia opaco



Schienale: nobilitato noce c.  
Attrezzatura: nobilitato noce c.  
Tecnopelle: 05 latte, 06 nocciola  
Parti metalliche: champagne opaco



Schienale: nobilitato noce c.  
Attrezzatura: nobilitato noce c.  
Tecnopelle: 01 elefante  
Parti metalliche: ardesia opaco



Schienale: nobilitato skin 94 latte  
Attrezzatura: nobilitato noce c.  
Tecnopelle: 05 latte, 06 nocciola  
Parti metalliche: champagne opaco



Schienale e cassetti: canvas beige  
Attrezzatura: nobilitato noce c.  
Tecnopelle: 05 latte, 06 nocciola  
Parti metalliche: champagne opaco



Schienale e cassetti: roller latte  
Attrezzatura: nobilitato noce c.  
Tecnopelle: 05 latte, 06 nocciola  
Parti metalliche: champagne opaco



Schienale: canvas grigio  
Attrezzatura: nobilitato noce c.  
Tecnopelle: 01 elefante  
Parti metalliche: ardesia opaco



Schienale: nobilitato ardesia  
Attrezzatura: nobilitato noce c.  
Tecnopelle: 01 elefante  
Parti metalliche: ardesia opaco



Schienale e cassette: roller ardesia  
Attrezzatura: nobilitato noce c.  
Tecnopelle: 01 elefante  
Parti metalliche: ardesia opaco





Schienale: nobilitato rovere cenere  
Attrezzatura: nobilitato rovere cenere  
Tecnopelle: 05 latte, 01 elefante  
Parti metalliche: ardesia opaco



Schienale: nobilitato ardesia  
Attrezzatura: nobilitato rovere cenere  
Tecnopelle: 05 latte, 01 elefante  
Parti metalliche: ardesia opaco



Schienale e cassetti: roller ardesia  
Attrezzatura: nobilitato rovere cenere  
Tecnopelle: 05 latte, 01 elefante  
Parti metalliche: ardesia opaco



Schienale e cassetti: canvas beige  
Attrezzatura: nobilitato rovere cenere  
Tecnopelle: 05 latte, 01 elefante  
Parti metalliche: ardesia opaco



Schienale e cassetti: canvas beige  
Attrezzatura: nobilitato rovere cenere  
Tecnopelle: 05 latte, 01 elefante  
Parti metalliche: champagne opaco



Schienale e cassetti: roller latte  
Attrezzatura: nobilitato rovere cenere  
Tecnopelle: 05 latte, 01 elefante  
Parti metalliche: champagne opaco



Schienale: canvas grigio  
Attrezzatura: nobilitato rovere cenere  
Tecnopelle: 05 latte, 01 elefante  
Parti metalliche: ardesia opaco



Schienale: nobilitato rovere cenere  
Attrezzatura: nobilitato rovere cenere  
Tecnopelle: 05 latte, 01 elefante  
Parti metalliche: champagne opaco



Schienale: nobilitato skin 48 visone  
Attrezzatura: nobilitato rovere cenere  
Tecnopelle: 05 latte, 01 elefante  
Parti metalliche: champagne opaco



Schienale: nobilitato rovere spessart  
Attrezzatura: nobilitato rovere spessart  
Tecnopelle: 06 nocciola, 02 moro  
Parti metalliche: champagne opaco



Schienale: nobilitato rovere spessart  
Attrezzatura: nobilitato rovere spessart  
Tecnopelle: 06 nocciola, 01 elefante  
Parti metalliche: ardesia opaco



Schienale: canvas grigio  
Attrezzatura: nobilitato rovere spessart  
Tecnopelle: 06 nocciola, 01 elefante  
Parti metalliche: ardesia opaco



Schienale: nobilitato ardesia  
Attrezzatura: nobilitato rovere spessart  
Tecnopelle: 06 nocciola, 01 elefante  
Parti metalliche: ardesia opaco



Schienale e cassetti: roller ardesia  
Attrezzatura: nobilitato rovere spessart  
Tecnopelle: 06 nocciola, 01 elefante  
Parti metalliche: ardesia opaco





Schienale: nobilitato skin 06 nocciola  
Attrezzatura: nobilitato rovere spessart  
Tecnopelle: 06 nocciola, 02 moro  
Parti metalliche: champagne opaco



Schienale e cassetti: canvas beige  
Attrezzatura: nobilitato rovere spessart  
Tecnopelle: 05 latte, 01 elefante  
Parti metalliche: champagne opaco



Schienale e cassetti: roller latte  
Attrezzatura: nobilitato rovere spessart  
Tecnopelle: 05 latte, 01 elefante  
Parti metalliche: champagne opaco



Schienale: canvas beige  
Attrezzatura: canvas beige  
Tecnopelle: 05 latte, 06 nocciola  
Parti metalliche: champagne opaco



Schienale: canvas beige  
Attrezzatura: canvas beige  
Tecnopelle: 05 latte, 01 elefante  
Parti metalliche: ardesia opaco



Schienale e cassetti: roller latte  
Attrezzatura: canvas beige  
Tecnopelle: 05 latte, 01 elefante  
Parti metalliche: ardesia opaco



Schienale e attrezzatura: canvas beige  
Cassetti: nobilitato olmo  
Tecnopelle: 05 latte, 06 nocciola  
Parti metalliche: champagne opaco



Schienale e cassetti: nobilitato olmo  
Attrezzatura: canvas beige  
Tecnopelle: 05 latte, 06 nocciola  
Parti metalliche: champagne opaco



Schienale: nobilitato noce c.  
Attrezzatura: canvas beige  
Tecnopelle: 05 latte, 06 nocciola  
Parti metalliche: champagne opaco



Schienale: nobilitato rovere cenere  
Attrezzatura: canvas beige  
Tecnopelle: 05 latte, 01 elefante  
Parti metalliche: champagne opaco



Schienale: nobilitato rovere spessart  
Attrezzatura: canvas beige  
Tecnopelle: 05 latte, 01 elefante  
Parti metalliche: ardesia opaco



Schienale: nobilitato ardesia  
Attrezzatura: canvas beige  
Tecnopelle: 05 latte, 01 elefante  
Parti metalliche: ardesia opaco



Schienale e cassetti: nobilitato rovere cenere  
Attrezzatura: canvas beige  
Tecnopelle: 05 latte, 01 elefante  
Parti metalliche: ardesia opaco



Schienale: canvas grigio  
Attrezzatura: canvas grigio  
Tecnopelle: 05 latte, 01 elefante  
Parti metalliche: ardesia opaco



Schienale: nobilitato ardesia  
Attrezzatura: canvas grigio  
Tecnopelle: 05 latte, 01 elefante  
Parti metalliche: ardesia opaco





Schienale e cassetti: nobilitato ardesia  
Attrezzatura: canvas grigio  
Tecnopelle: 05 latte, 01 elefante  
Parti metalliche: ardesia opaco



Schienale: nobilitato rovere spessart  
Attrezzatura: canvas grigio  
Tecnopelle: 05 latte, 01 elefante  
Parti metalliche: ardesia opaco



Schienale e cassetti: nobilitato rovere spessart  
Attrezzatura: canvas grigio  
Tecnopelle: 05 latte, 01 elefante  
Parti metalliche: ardesia opaco



Schienale: canvas grigio  
Attrezzatura: canvas grigio  
Tecnopelle: 01 elefante  
Parti metalliche: champagne opaco



Schienale: nobilitato olmo  
Attrezzatura: canvas grigio  
Tecnopelle: 01 elefante  
Parti metalliche: ardesia opaco



Schienale: nobilitato noce c.  
Attrezzatura: canvas grigio  
Tecnopelle: 01 elefante  
Parti metalliche: ardesia opaco



Schienale: nobilitato rovere cenere  
Attrezzatura: canvas grigio  
Tecnopelle: 01 elefante  
Parti metalliche: ardesia opaco



Schienale: nobilitato ardesia  
Attrezzatura: nobilitato ardesia  
Tecnopelle: 05 latte, 01 elefante  
Parti metalliche: ardesia opaco



Schienale: nobilitato skin 01 elefante  
Attrezzatura: nobilitato ardesia  
Tecnopelle: 05 latte, 01 elefante  
Parti metalliche: ardesia opaco



Schienale e cassetti: roller ardesia  
Attrezzatura: nobilitato ardesia  
Tecnopelle: 05 latte, 01 elefante  
Parti metalliche: ardesia opaco



Schienale e cassetti: canvas grigio  
Attrezzatura: nobilitato ardesia  
Tecnopelle: 05 latte, 01 elefante  
Parti metalliche: ardesia opaco



Schienale: nobilitato noce c.  
Attrezzatura: nobilitato ardesia  
Tecnopelle: 05 latte, 01 elefante  
Parti metalliche: ardesia opaco



Schienale: nobilitato rovere cenere  
Attrezzatura: nobilitato ardesia  
Tecnopelle: 05 latte, 01 elefante  
Parti metalliche: ardesia opaco



Schienale: nobilitato ardesia  
Attrezzatura: nobilitato ardesia  
Tecnopelle: 06 nocciola, 01 elefante  
Parti metalliche: champagne opaco



Schienale: nobilitato olmo  
Attrezzatura: nobilitato ardesia  
Tecnopelle: 06 nocciola, 01 elefante  
Parti metalliche: ardesia opaco

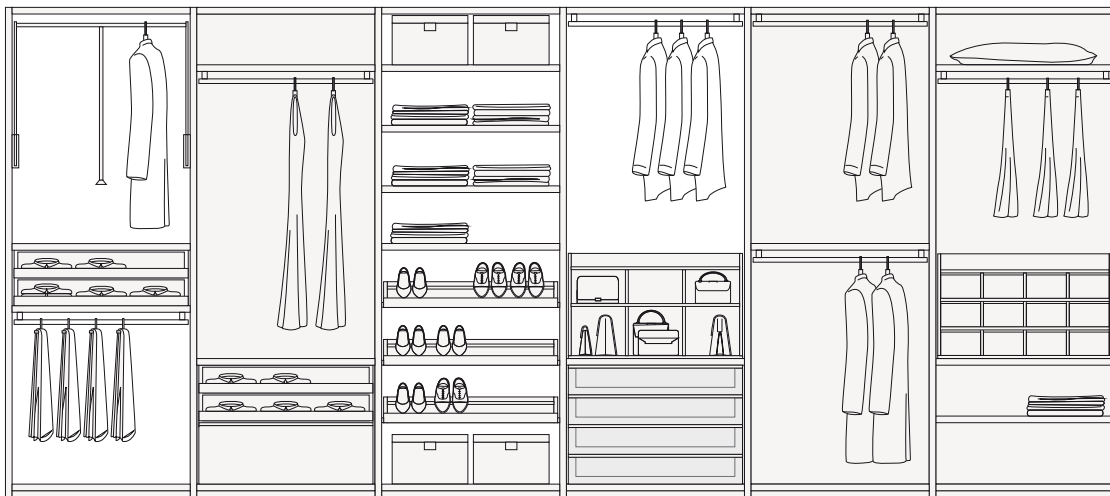
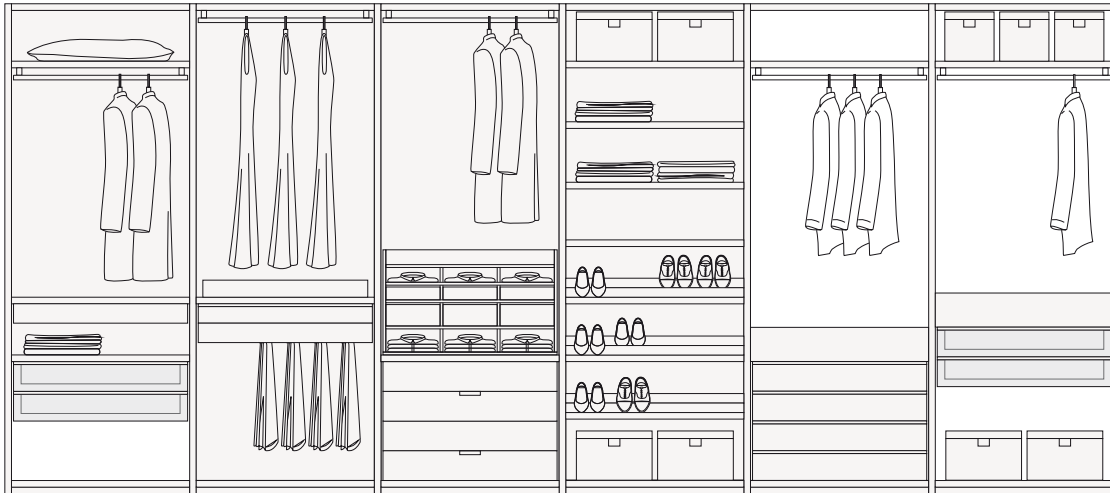




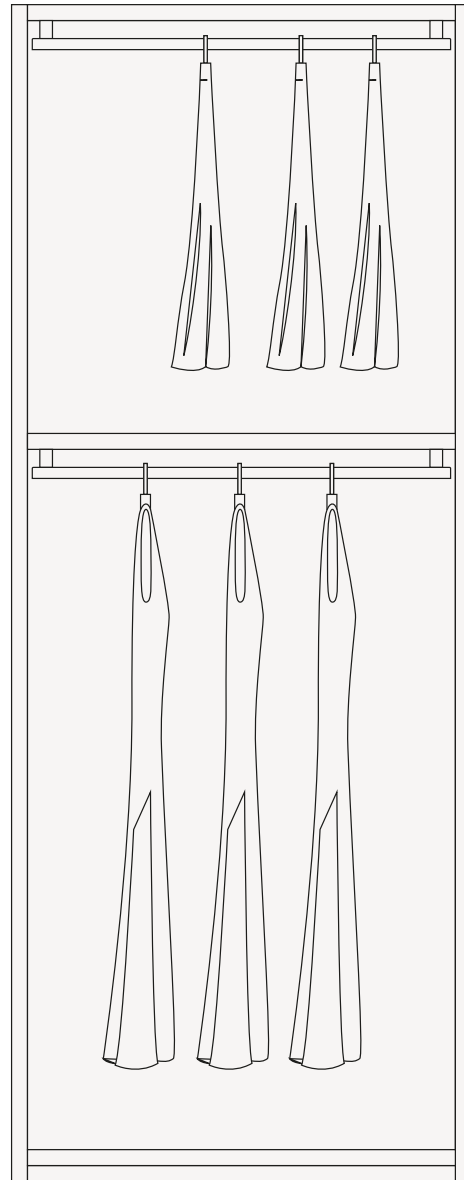
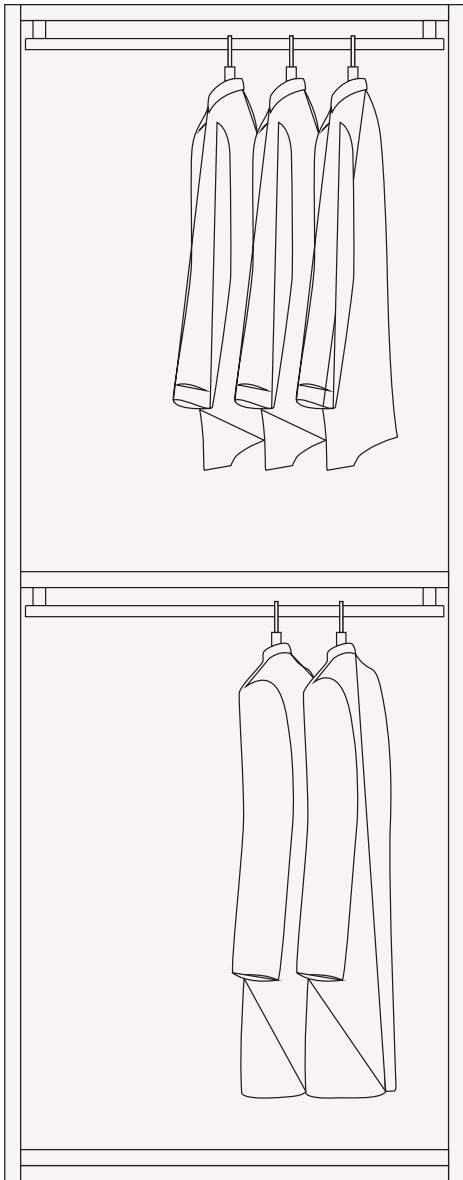
Schienale: nobilitato rovere spessart  
Attrezzatura: nobilitato ardesia  
Tecnopelle: 06 nocciola, 01 elefante  
Parti metalliche: ardesia opaco

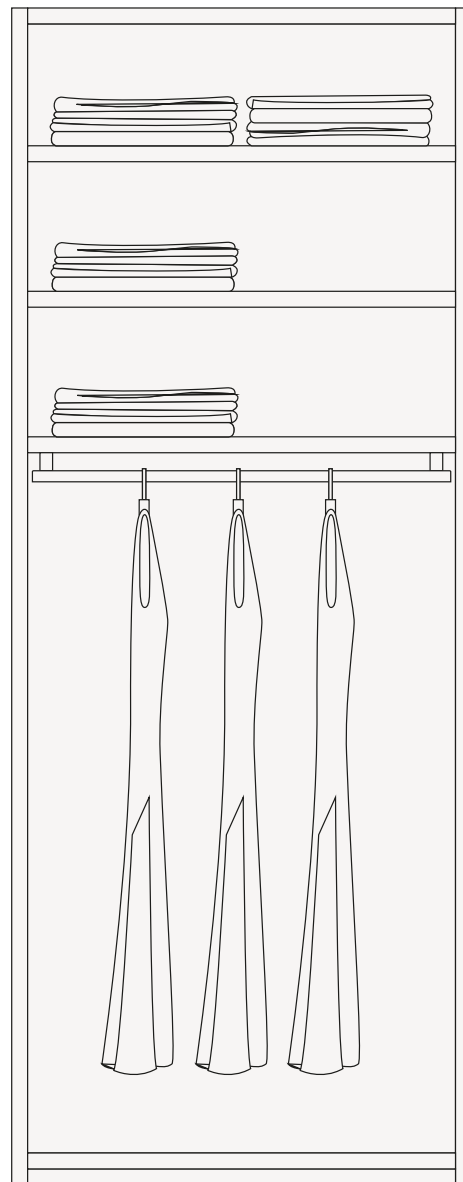
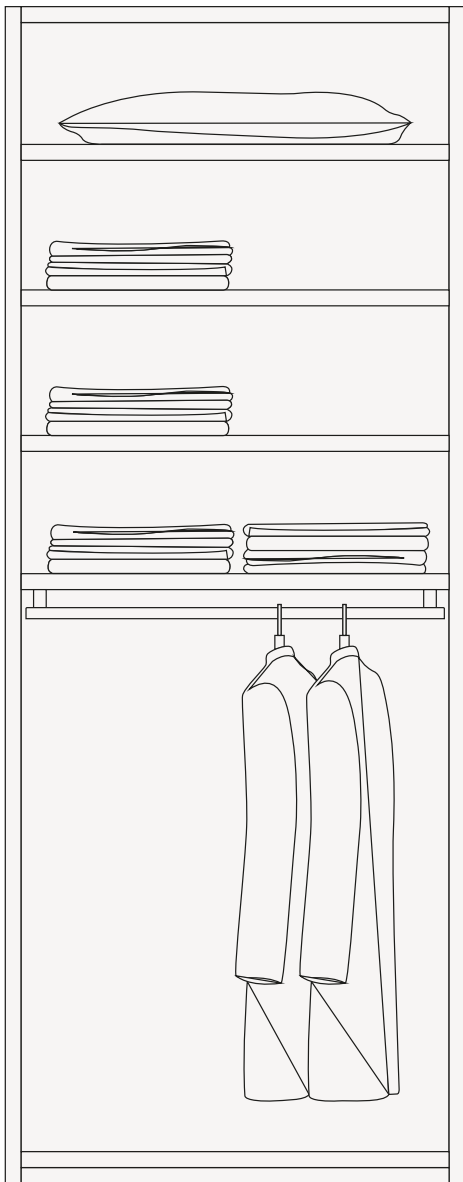
## ATTREZZATURA

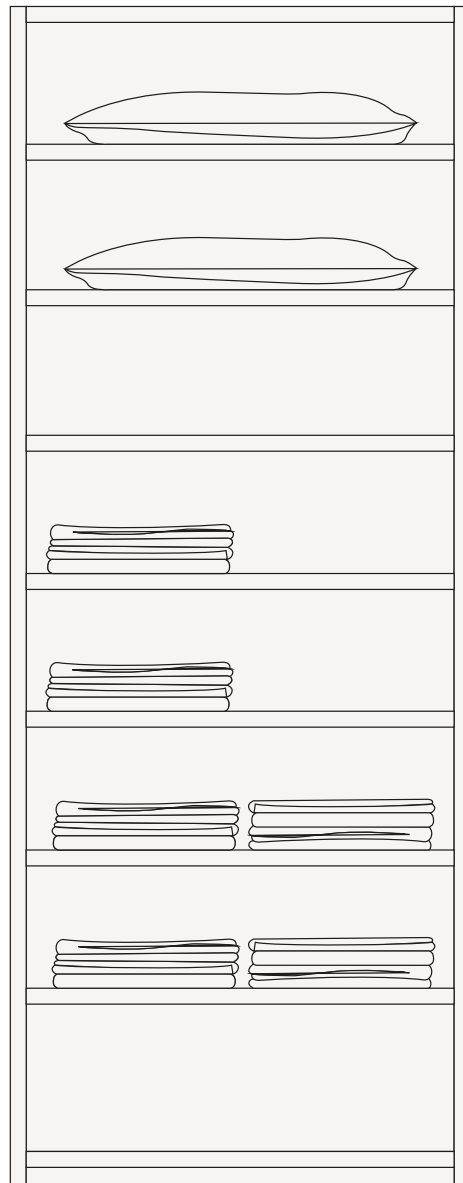
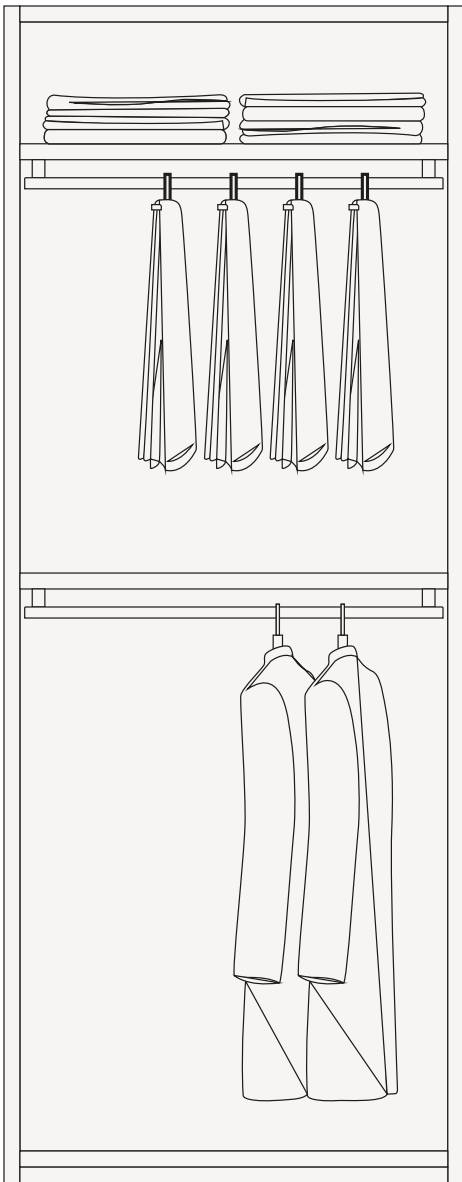
### Organizzazione degli interni

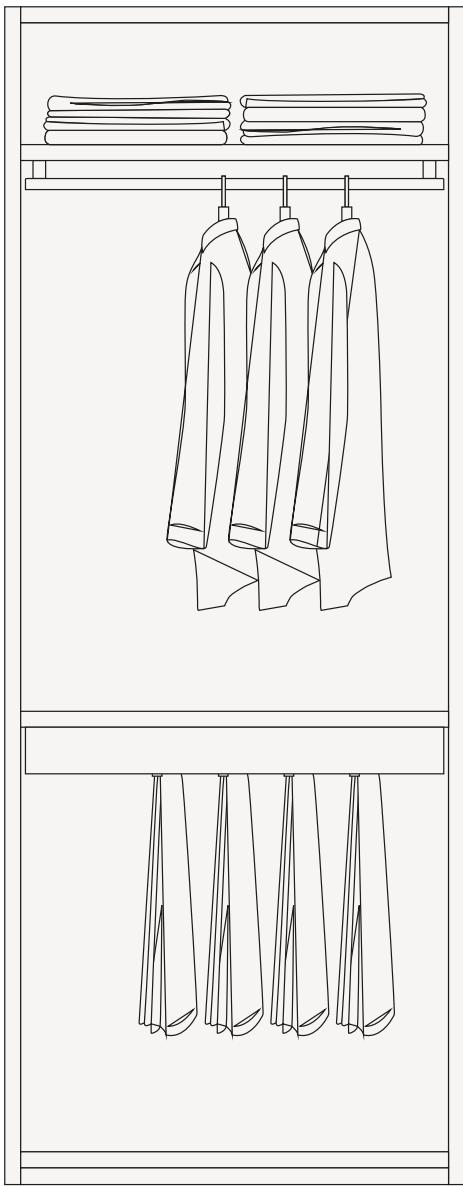


2590  
102"



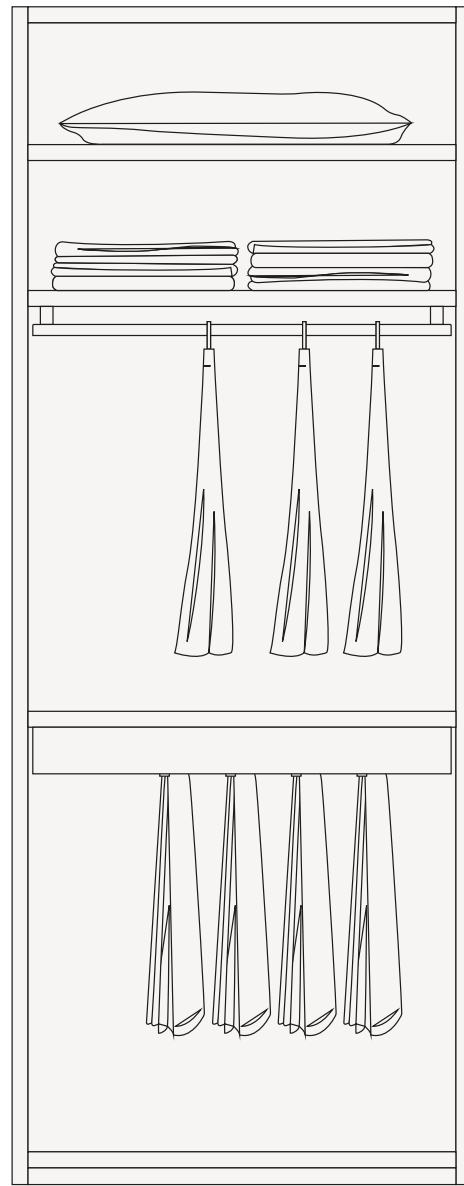






268  
10 1/2"

85  
3 1/4"

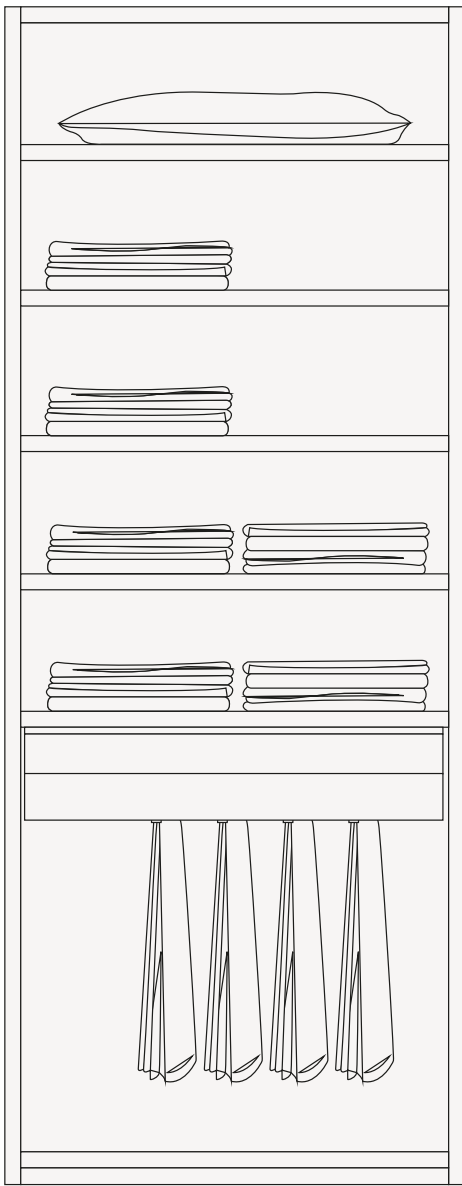


268  
10 1/2"

893  
35 1/4"

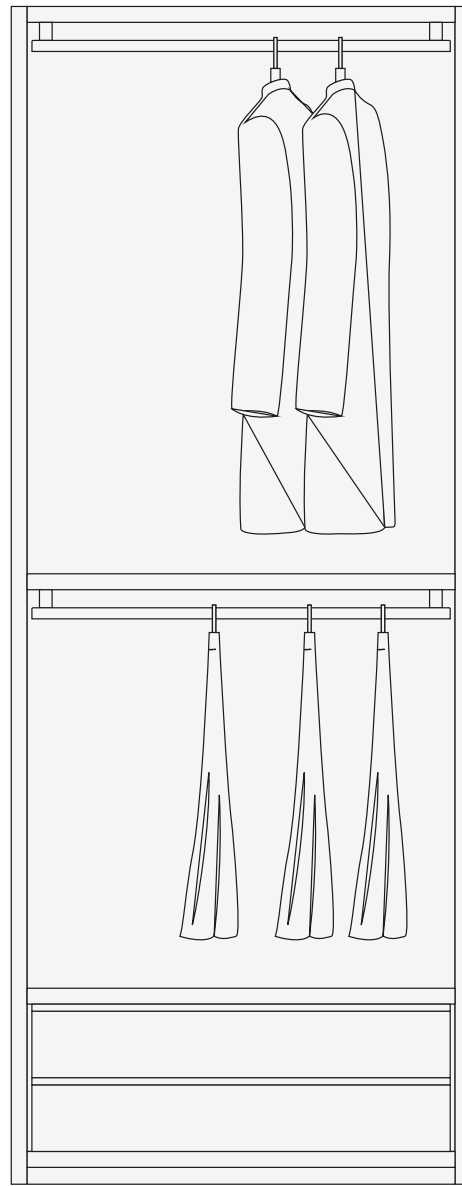
85  
3 1/4"

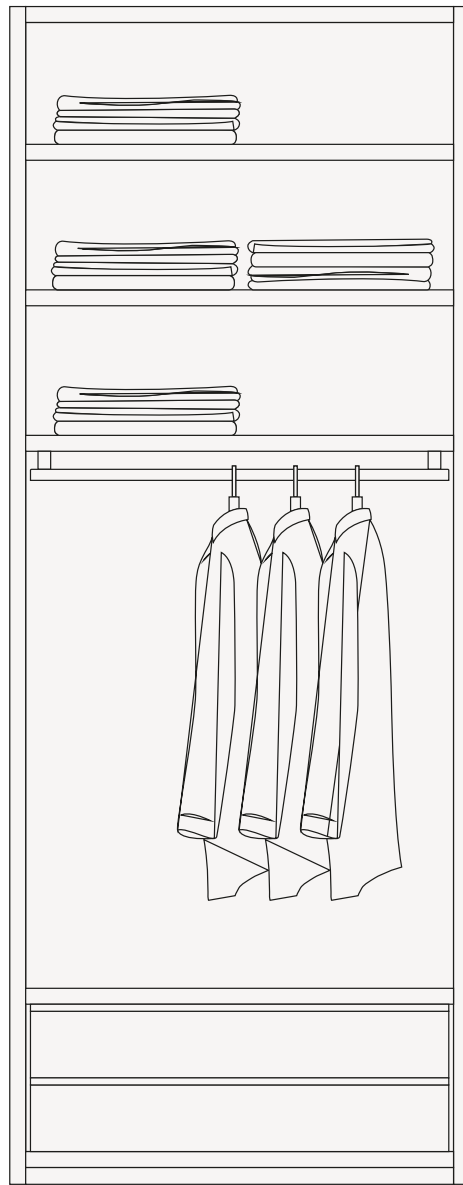
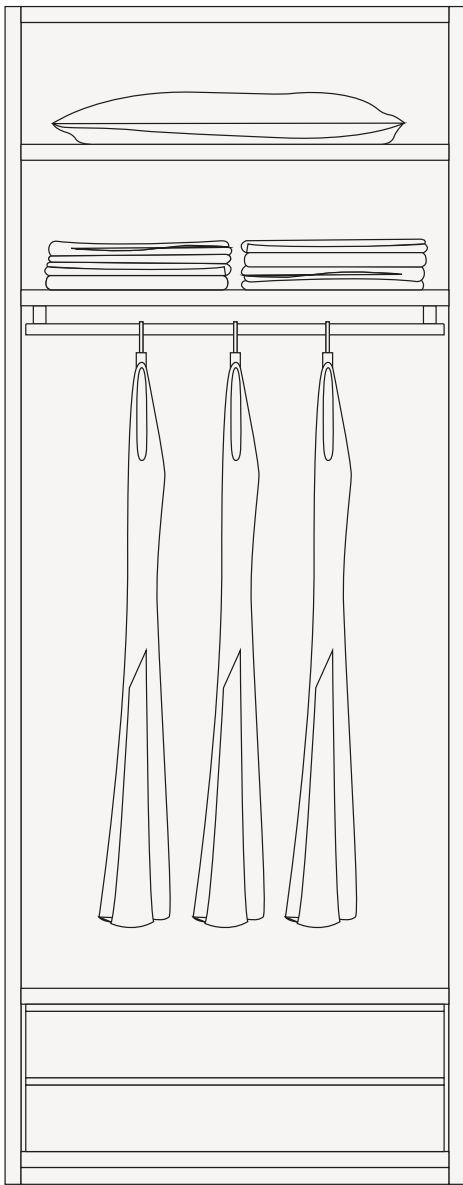
847  
33 1/4"



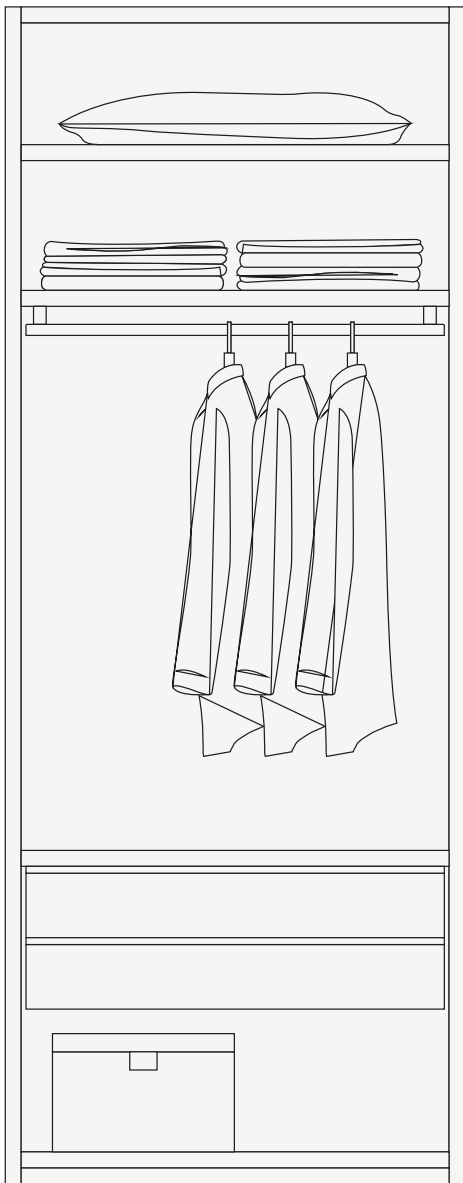
170  
6 3/4"

762  
30"







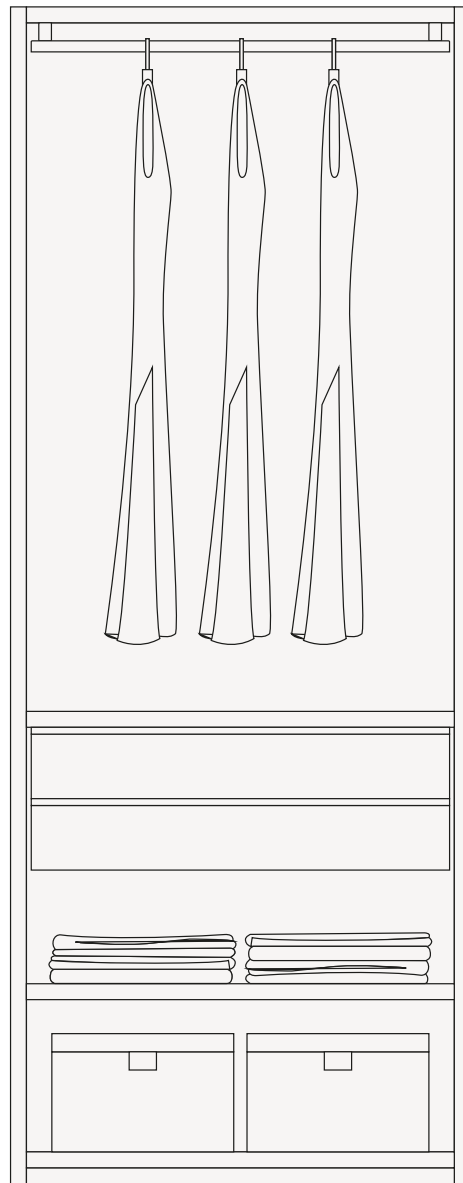


268  
10 1/2"

285  
11 1/4"

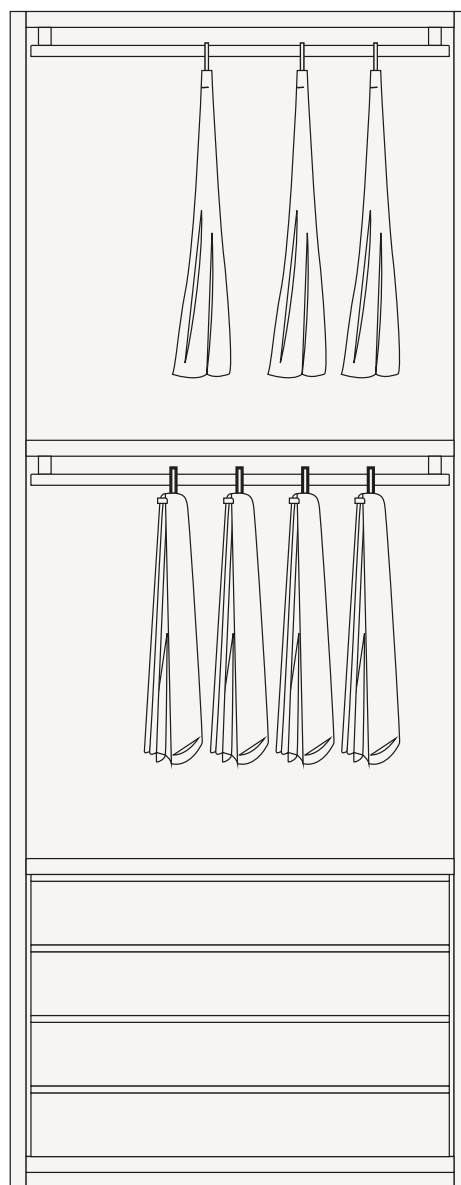
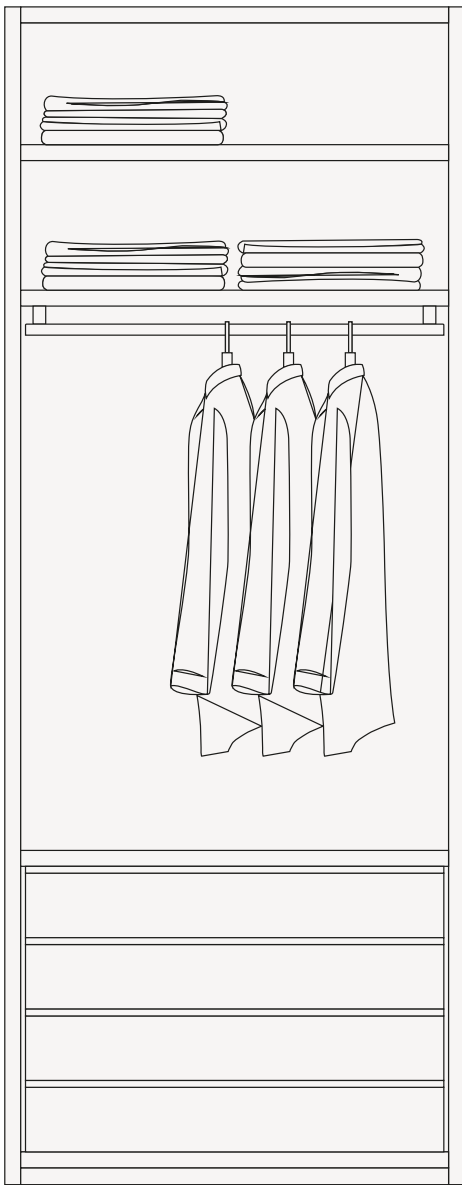
1197  
47 1/4"

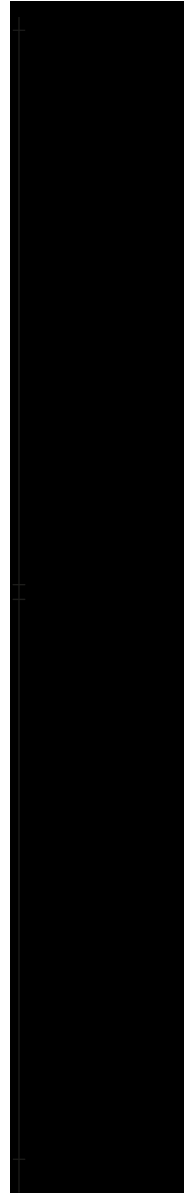
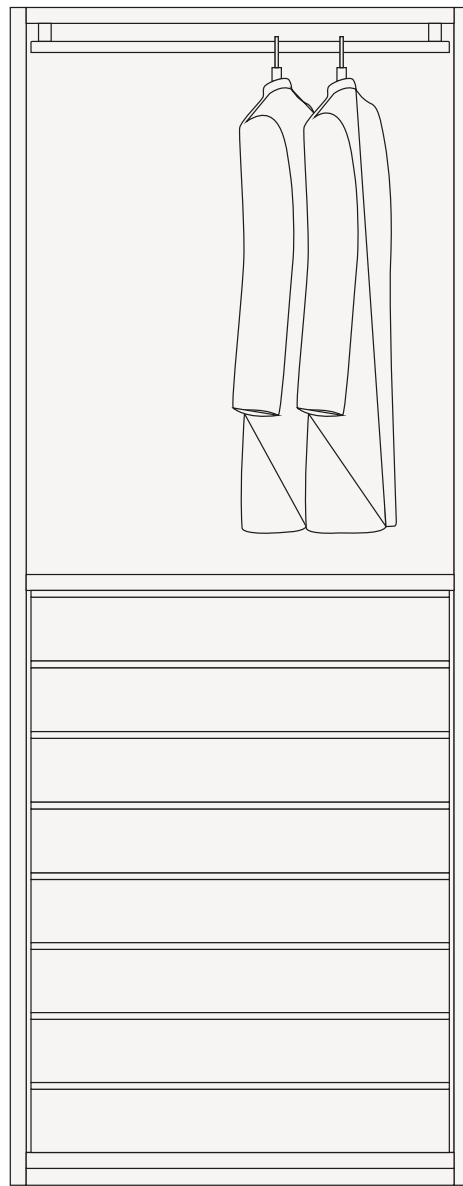
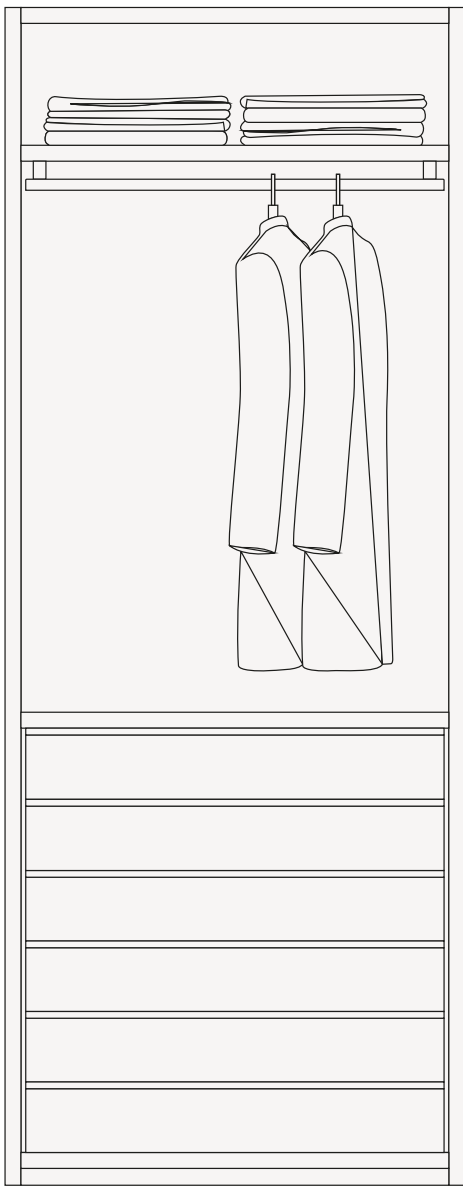
324  
12 3/4"

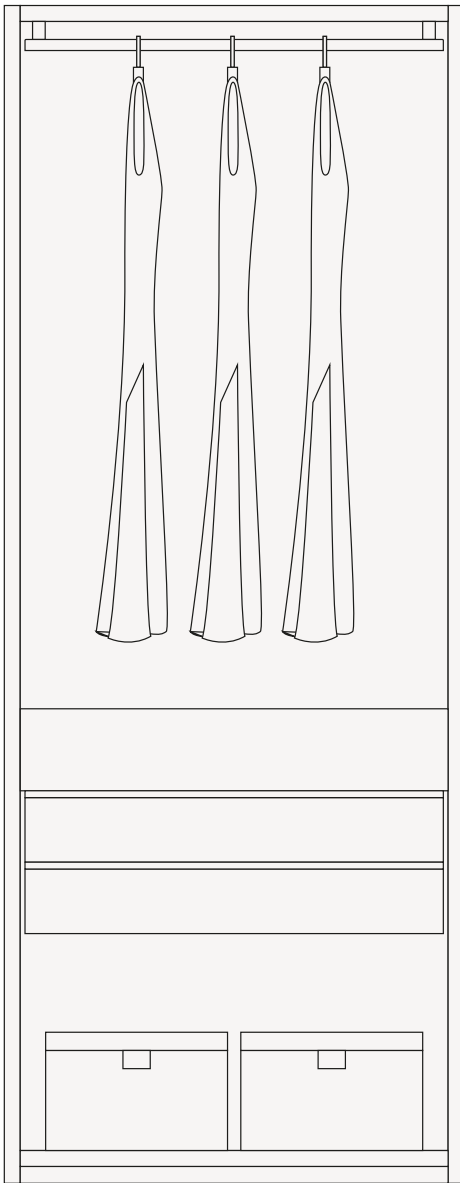


269  
10 1/2"

324  
12 3/4"



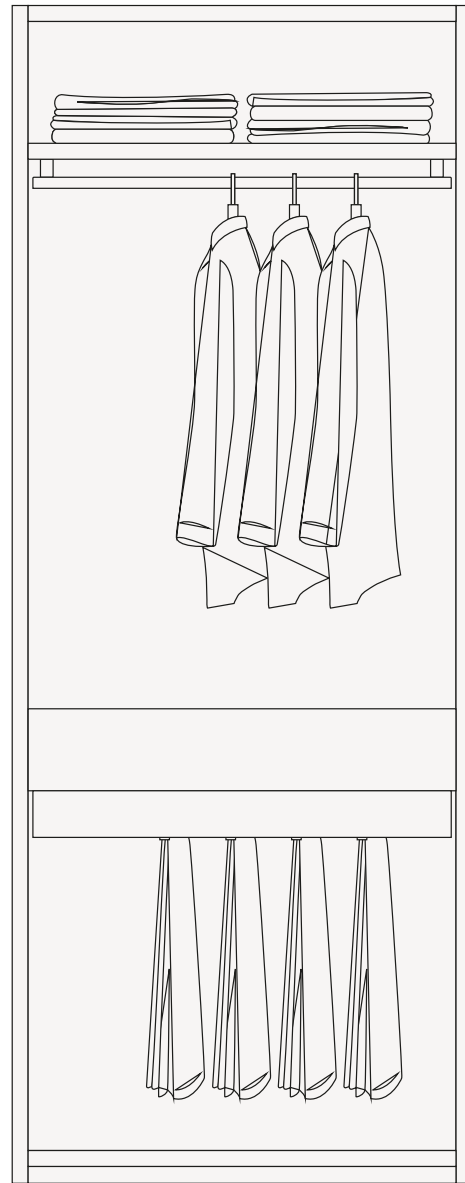




268  
10 1/2"

162  
6 1/2"

513  
20 1/4"

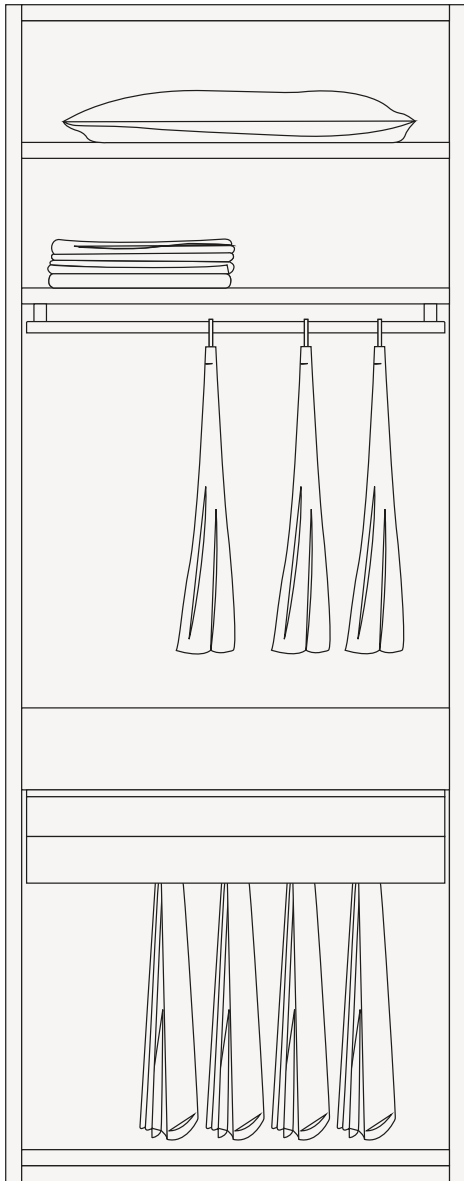


268  
10 1/2"

1201  
47 1/4"

162  
6 1/2"  
85  
3 1/4"

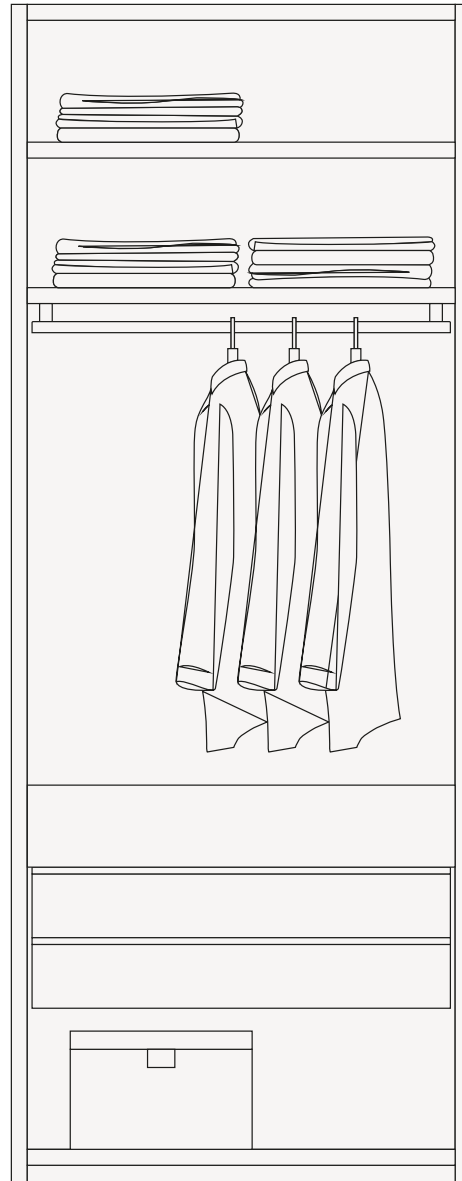
732  
28 3/4"



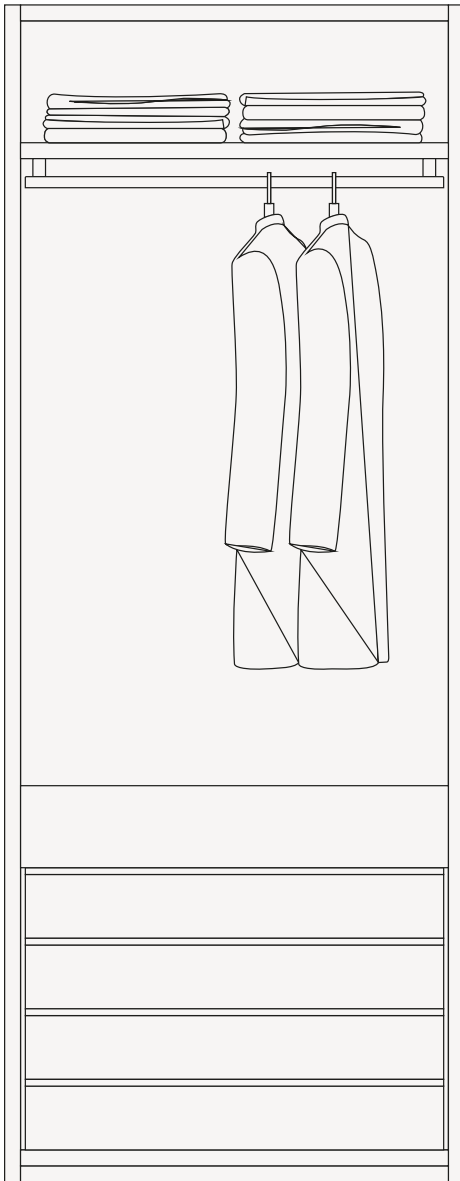
162  
6 1/2"

170  
6 3/4"

647  
25 1/2"



162  
6 1/2"

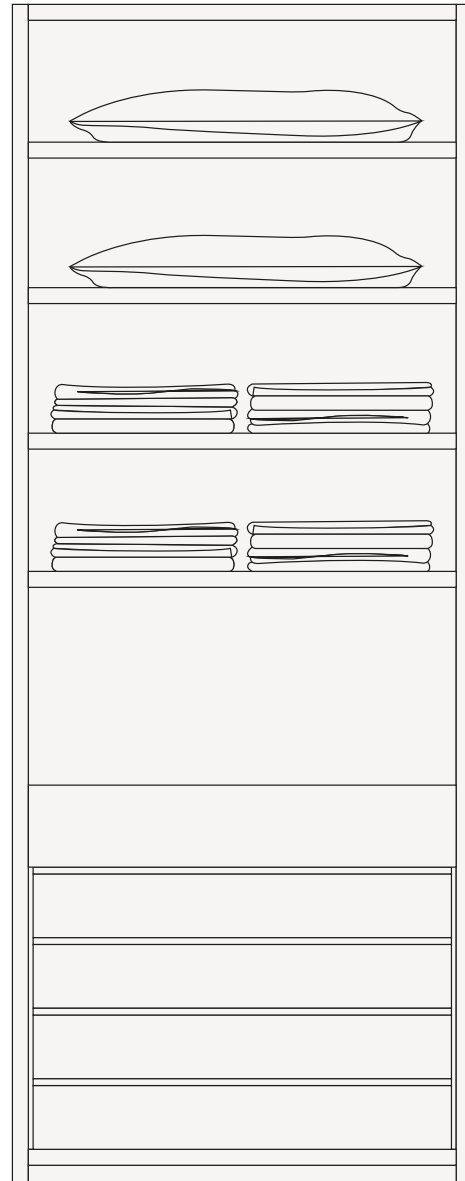


268  
10 1/2"

1390  
54 3/4"

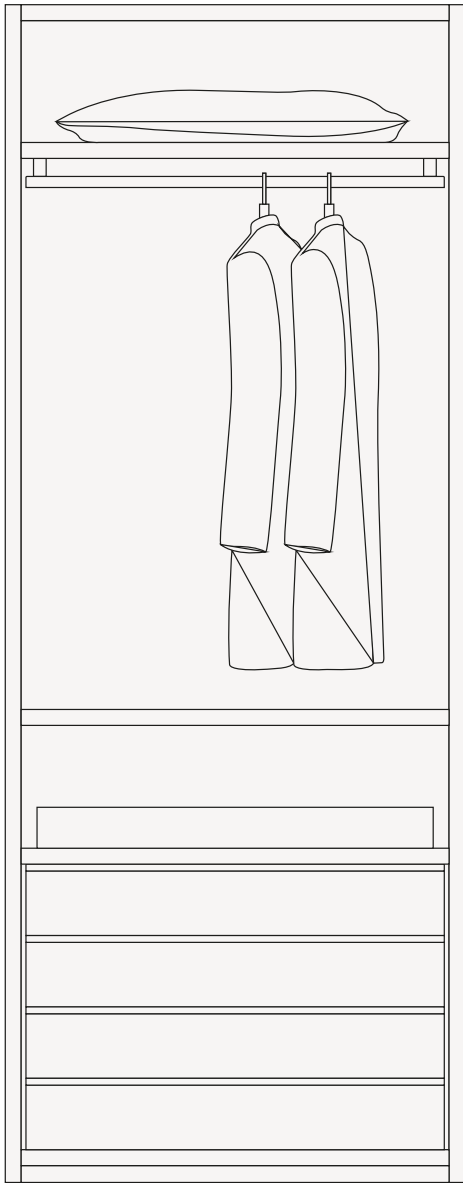
162  
6 1/2"

628  
24 3/4"

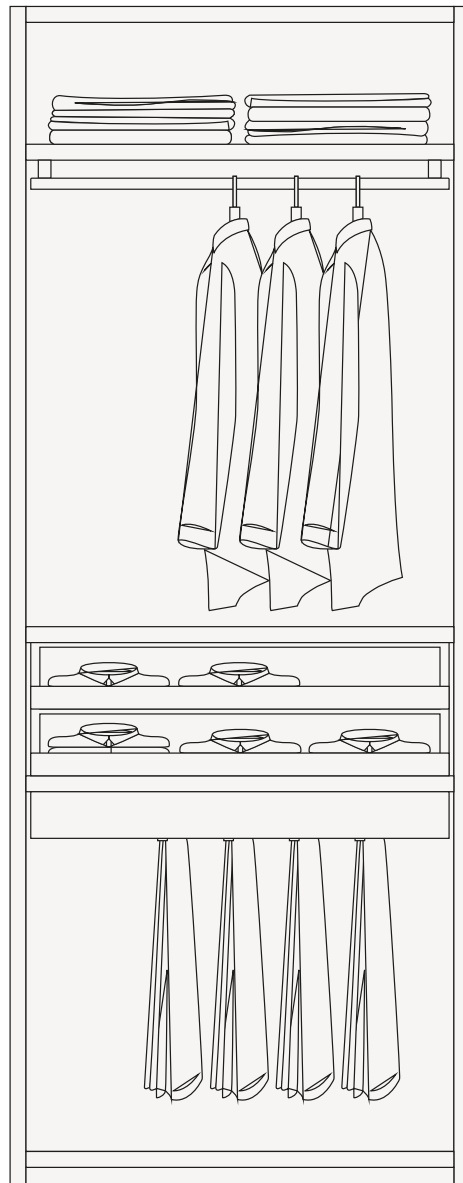


162  
6 1/2"

628  
24 3/4"



268  
10 1/2"

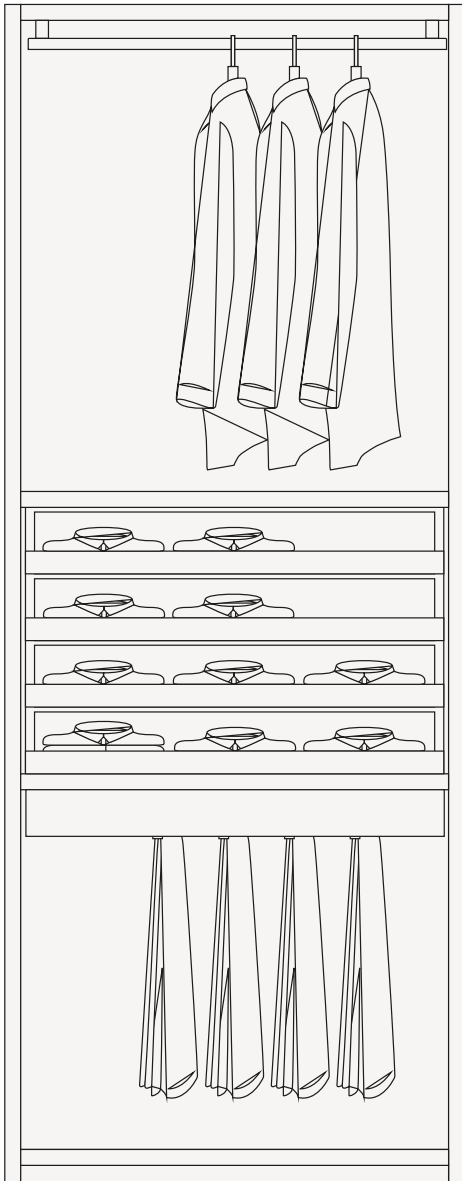


268  
10 1/2"

324  
12 3/4"

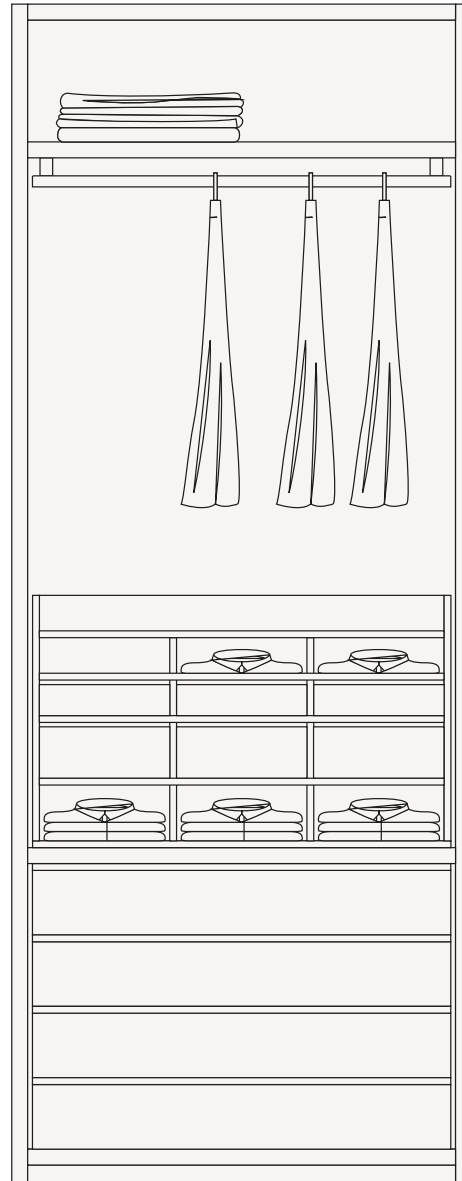
85  
3 1/4"

719  
28 1/4"



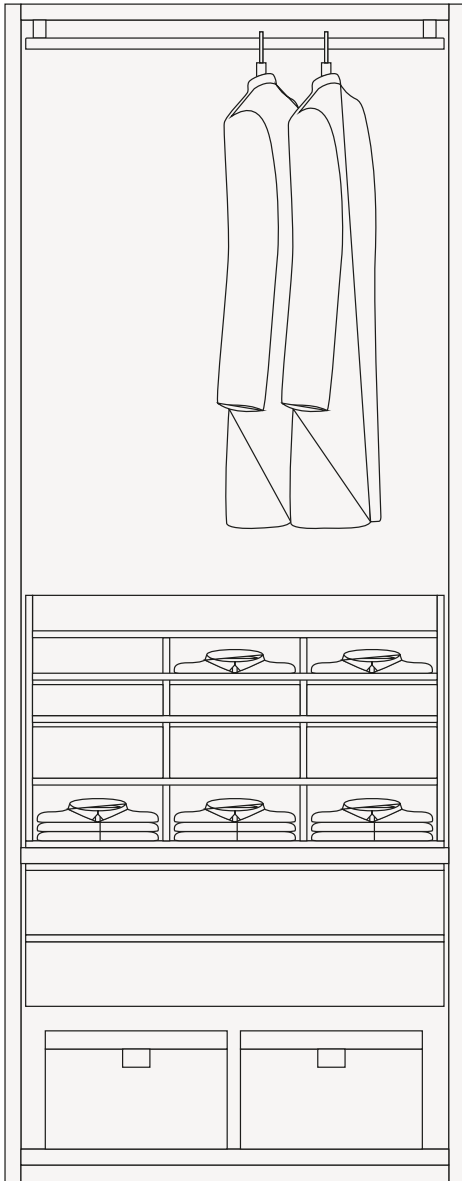
85  
3 1/4"

719  
28 1/4"

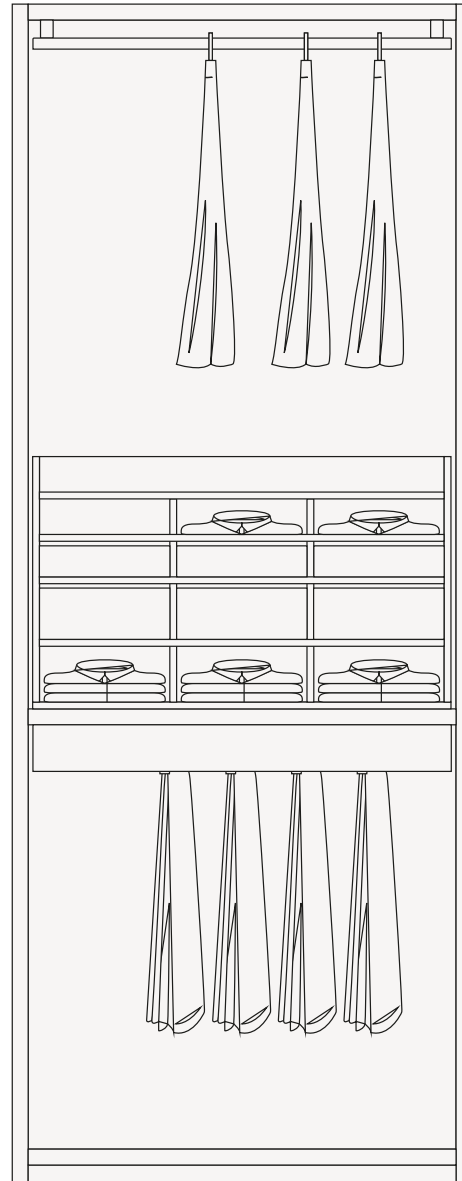


628  
24 3/4"



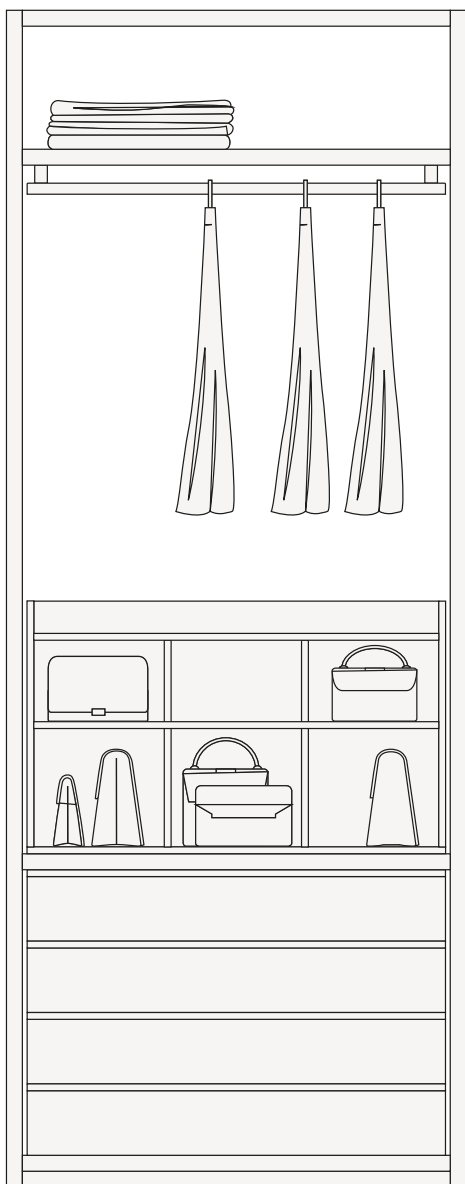


575  
22 3/4"



575  
22 3/4"

85  
3 1/4"

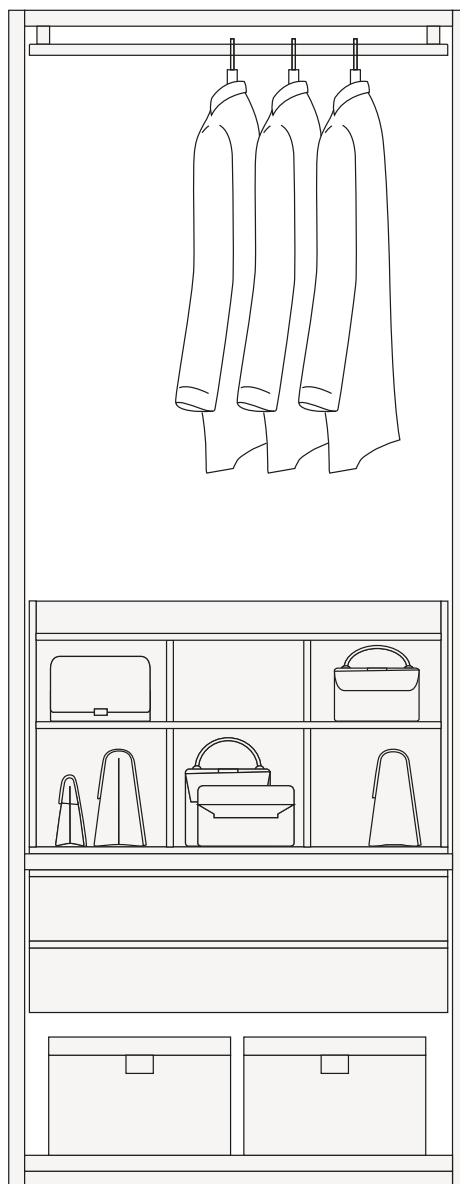


268  
10 1/2"

942  
37"

575  
22 3/4"

628  
24 3/4"

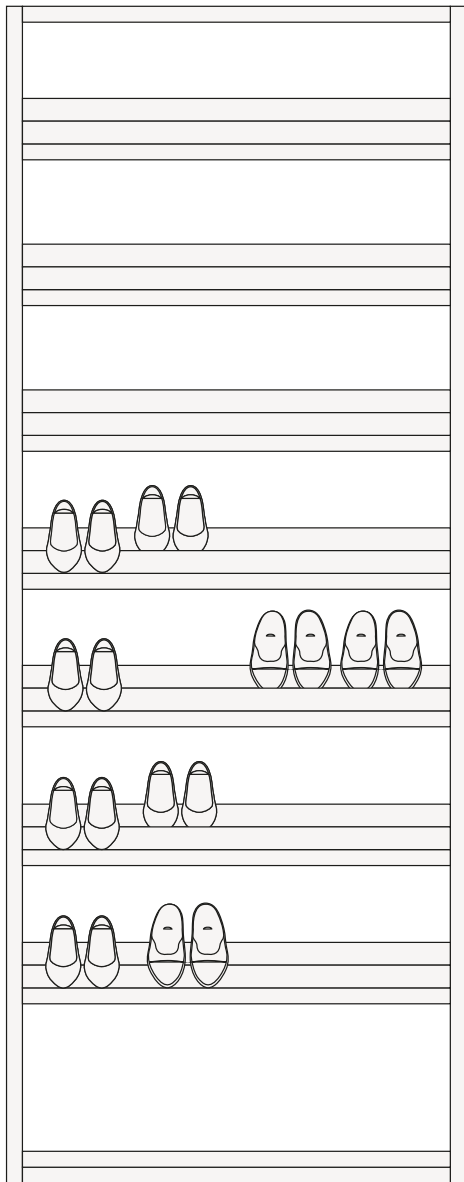


1245  
49"

575  
22 3/4"

304  
12"

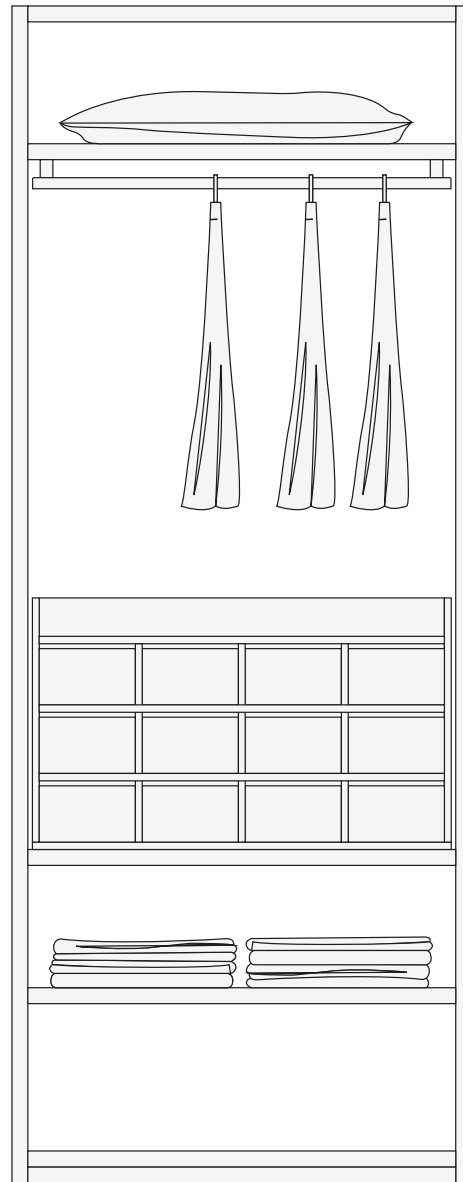
324  
12 3/4"



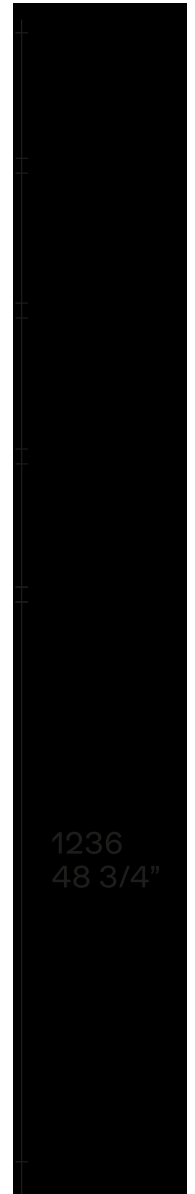
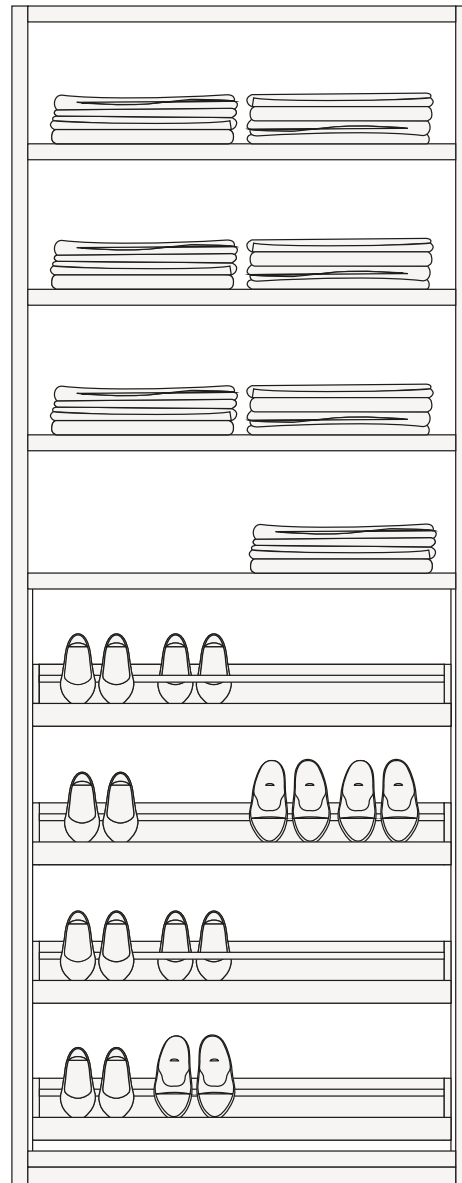
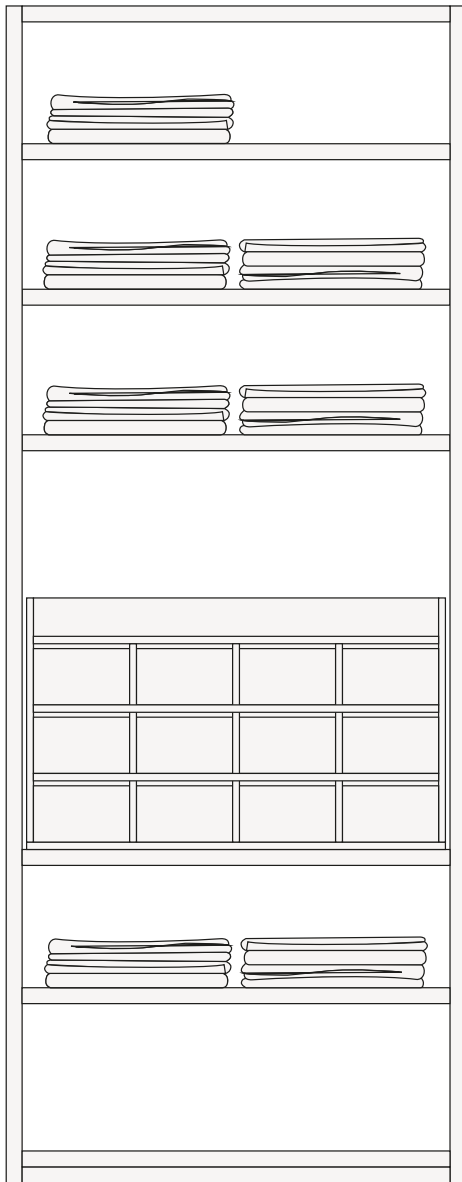
269  
10 1/2"

269  
10 1/2"

324  
12 3/4"



575  
22 3/4"



Finiture attrezzatura



Disponibile per ripiani e per tutte le tipologie di cassetti, vassoi e contenitori dedicati.



Disponibile per ripiani e per tutte le tipologie di cassetti, vassoi e contenitori dedicati.



Disponibile per ripiani e per tutte le tipologie di cassetti, vassoi e contenitori dedicati.



Disponibile per ripiani e per tutte le tipologie di cassetti, vassoi e contenitori dedicati.



Disponibile per ripiani e per tutte le tipologie di cassetti, vassoi e contenitori dedicati.



Disponibile per ripiani e per tutte le tipologie di cassetti, vassoi e contenitori dedicati.



Disponibile per ripiani e per tutte le tipologie di cassetti, vassoi e contenitori dedicati.



Disponibile per frontali cassetti e vassoi porta oggetti o porta pantaloni, con maniglia Track verniciato opaco champagne o ardesia. I cassetti e i vassoi nella versione roller latte hanno un bordo perimetrale ardesia o champagne a seconda della finitura scelta per la maniglia. Non è possibile utilizzare la maniglia Step.



Disponibile per frontali cassetti e vassoi porta oggetti o porta pantaloni, con maniglia Track verniciato opaco ardesia. I cassetti e i vassoi nella versione roller ardesia hanno un bordo perimetrale ardesia. Non è possibile utilizzare la maniglia Step.

## Ripiani e coperchi cassettiere

### Nobilitato



Ripiani e coperchi cassettiere in nobilitato. Nobilitato disponibile in 7 finiture. Spessore mm 35, ripiani profondità 400 e 545, coperchi cassettiere profondità 545.

### Nobilitato con frontale verniciato



Ripiani e coperchi cassettiere in nobilitato con frontale in alluminio verniciato opaco ardesia o champagne. Nobilitato disponibile in 7 finiture. Spessore mm 35, ripiani profondità 400 e 545, coperchi cassettiere profondità 545.

Tecnocover con telaio verniciato



Ripiani e coperchi cassettiere in tecnocover 4 colori con telaio in alluminio verniciato opaco ardesia o champagne e finitura inferiore in nobilitato ardesia. È consigliabile l'utilizzo di questi ripiani fino ad una altezza massima di 1630 mm. Spessore mm 35, ripiani profondità 400 e 545, coperchi cassettiere profondità 545.

Tecnocover con frontale verniciato



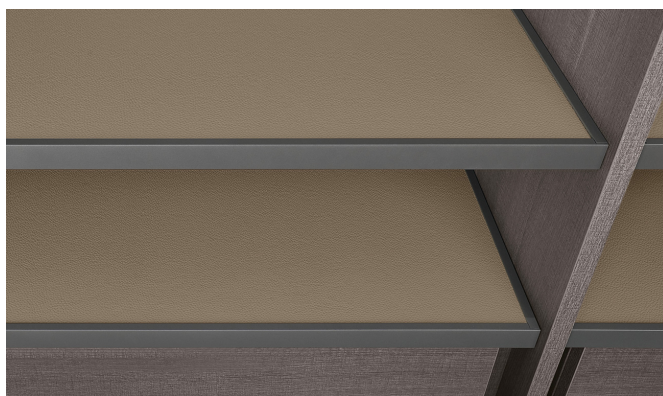
Ripiani e coperchi cassettiere in tecnocover 4 colori con frontale in alluminio verniciato opaco ardesia o champagne e finitura inferiore in nobilitato ardesia. È consigliabile l'utilizzo di questi ripiani fino ad una altezza massima di 1630 mm. Spessore mm 35, ripiani profondità 400 e 545, coperchi cassettiere profondità 545.

Varianti tecnocover



05 latte

Ripiani e coperchi cassettiere in tecnocover 05 latte con telaio in alluminio verniciato opaco ardesia o champagne. Finitura lato inferiore in nobilitato ardesia.



06 nocciola

Ripiani e coperchi cassettiere in tecnocover 06 nocciola con telaio in alluminio verniciato opaco ardesia o champagne. Finitura lato inferiore in nobilitato ardesia.



01 elefante

Ripiani e coperchi cassettiere in tecnocover 01 elefante con telaio in alluminio verniciato opaco ardesia o champagne. Finitura lato inferiore in nobilitato ardesia.



02 moro

Ripiani e coperchi cassettiere in tecnocover 02 moro con telaio in alluminio verniciato opaco ardesia o champagne. Finitura lato inferiore in nobilitato ardesia.

Vetro con telaio verniciato



Ripiani in vetro fumé con telaio in alluminio verniciato opaco ardesia o champagne. Spessore mm 35, ripiano profondità 400 e 545.

## Appenderia

Tubo appendiabiti champagne



Finitura verniciato opaco champagne. Predisposto per aggancio al coperchio o ai ripiani interni. Disponibile nelle 6 larghezze delle colonne previste dal sistema Senzafine e per colonne terminale doppio e angolari. Non è possibile utilizzare i tubi appendiabiti con i ripiani profondità mm 400.

Tubo appendiabiti ardesia



Finitura verniciato opaco ardesia. Predisposto per aggancio al coperchio o ai ripiani interni. Disponibile nelle 6 larghezze delle colonne previste dal sistema Senzafine e per colonne terminale doppio e angolari. Non è possibile utilizzare i tubi appendiabiti con i ripiani profondità mm 400.



Tubo appendiabiti tecnocover



Rivestito in tecnocover 4 colori e verniciato opaco ardesia o champagne. Predisposto per aggancio al coperchio o ai ripiani interni. Disponibile nelle 6 larghezze delle colonne previste dal sistema Senzafine e per colonne terminale doppio e angolari. Non è possibile utilizzare i tubi appendiabiti con i ripiani profondità mm 400.

Tubo appendiabiti su ripiano vetro



Finitura verniciato opaco champagne, opaco ardesia, o rivestito in tecnocover 4 colori.



Finitura verniciato opaco ardesia. Portata massima 10 Kg. Predisposti per aggancio ai fianchi legno. Non utilizzabile con fianco telaio o fianco vetro. Per vano l 458-619- 780-941 - h 886.

Appendiabiti con porta pantaloni e appendiabiti porta gonna con pinza



Finitura faggio tinto ardesia. In confezione da 4 pezzi.

Porta pantaloni e porta gonne



Finitura faggio tinto ardesia. In confezione da 4 pezzi.

Porta borse



Finitura faggio tinto ardesia. In confezione da 1 pezzo.

Perno estraibile appendiabito



Finitura ardesia. Da posizionare al centro dello spessore dei ripiani (escluso ripiani vetro) o sui fianchi legno della cabina armadio.

Asta per appendiabiti e asta prendiabiti



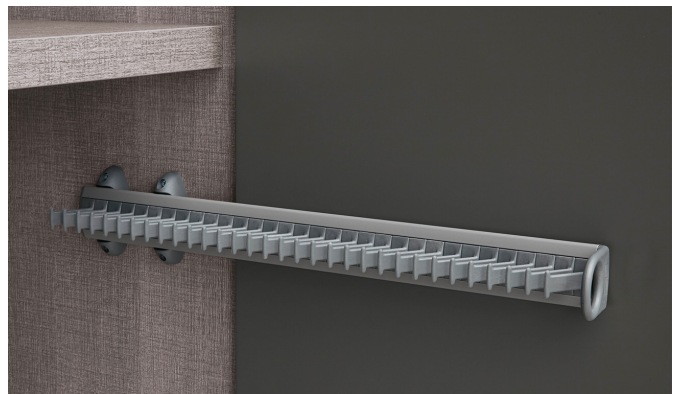
Finitura faggio tinto ardesia. Asta per appendiabiti in confezione da 4 pezzi.

Porta cravatte su anta



Finitura barra ardesia, per 28 cravatte. Predisposto per fissaggio su anta battente. Non utilizzabile con ante Madison, Bangkok e Ocean. Profondità mm 432.

Porta cravatte estraibile



Finitura barra ardesia, per 16 cinture. Predisposto per fissaggio sul fianco legno. Profondità mm 500.

## Porta cinture estraibile



Finitura barra ardesia, per 16 cinture. Predisposto per fissaggio sul fianco legno. Profondità mm 500.

## Sistema di illuminazione



Lampade a led a gradazione calda 3000°K, 110V o 220V complete di alimentatore e cablaggio per il collegamento. Disponibili per tutte le tipologie e lunghezze dei ripiani, anche per terminale doppio e per angoli. Sono possibili riduzioni in larghezza. Gli alimentatori sono posizionati sul coperchio della prima colonna a sinistra. La canalina verticale elettrificata è necessaria per l'inserimento delle lampade led nei ripiani e ripiani porta scarpe inclinati. La canalina verticale, in colore ardesia, è posizionata sul fondo del fianco destro. Per gli armadi, l'inserimento di un sensore posizionato sul coperchio consente l'accensione all'apertura delle ante.



L'inserimento delle lampade a led solo nel coperchio non prevede la canalina verticale. Senza canalina verticale viene esclusa la possibilità di inserire successivamente lampade led nei ripiani.

## Sanificatore d'aria



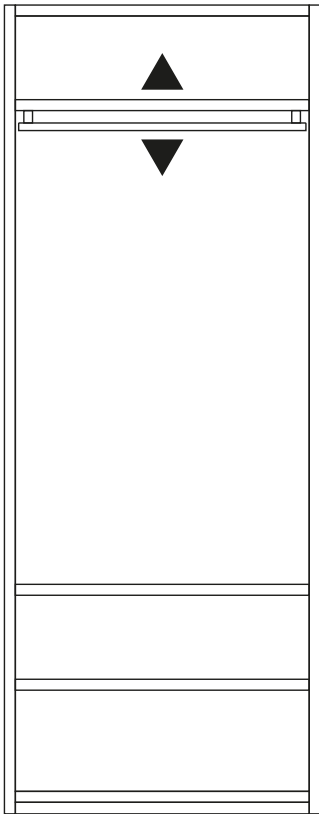


In alluminio verniciato ardesia o champagne opaco con lunghezza pari al ripiano (escluso larghezza mm 377). Posizionato nella parte posteriore di un ripiano o di un coperchio cassetiera e integrato nel sistema elettrificato dell'armadio (canalina verticale elettrificata). Azionabile con radiocomando e disattivabile con interruttore posto sul fondo. Il sanificatore è inseribile in tutte le tipologie di ripiani previste dal sistema Senzafine. Il sistema prevede un trattamento dell'aria diviso in tre stadi. Nel primo stadio il filtro catalizzato, rigenerabile e lavabile in lavastoviglie, trattiene parte dei batteri presenti nell'aria che viene movimentata dai ventilatori presenti nel dispositivo. Nel secondo stadio il led UVA neutralizza quanto è stato trattenuto dal filtro. Nel terzo stadio la tecnologia di ionizzazione bipolare produce e immette nell'armadio milioni di ioni positivi e negativi che aggrediscono batteri e odori distruggendoli e sanificando quanto contenuto all'interno dell'armadio.

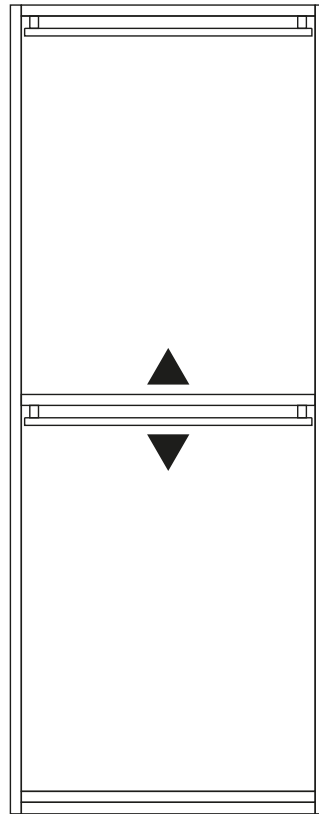


Per azionare il dispositivo di sanificazione e per l'impostazione dei tre programmi, 3, 6 o 9 ore. Lo stesso radiocomando può essere utilizzato per uno o più dispositivi.

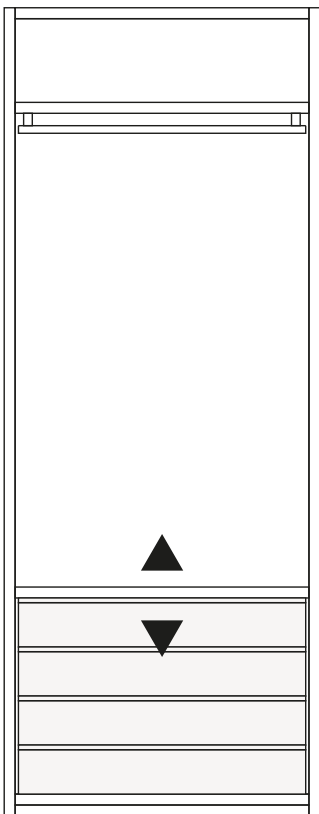




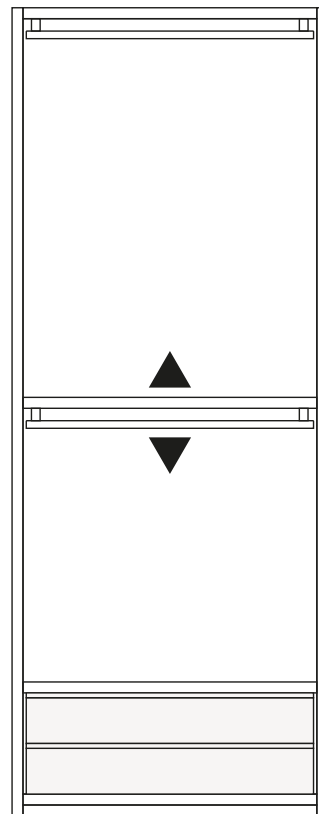
Ripiano



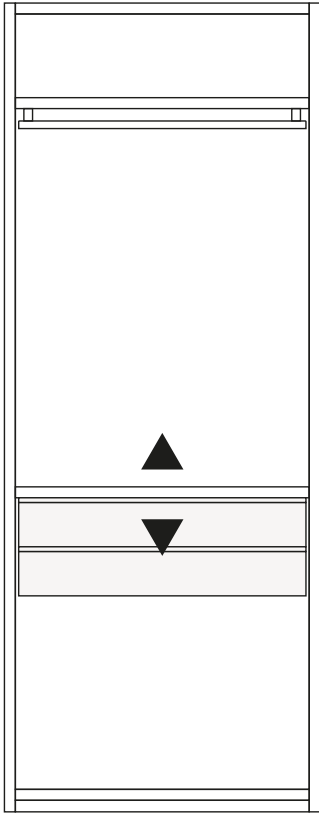
Ripiano



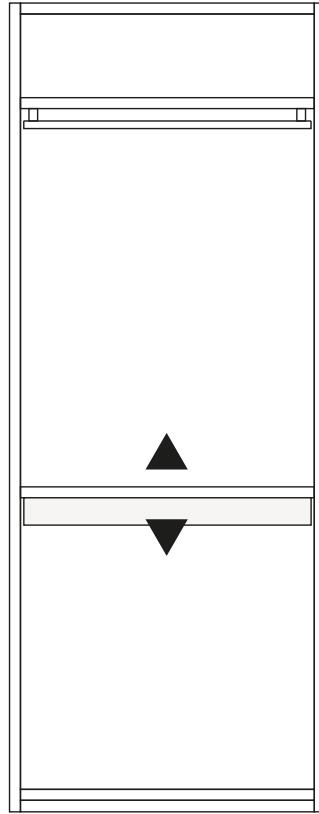
Coperchio cassettera a terra



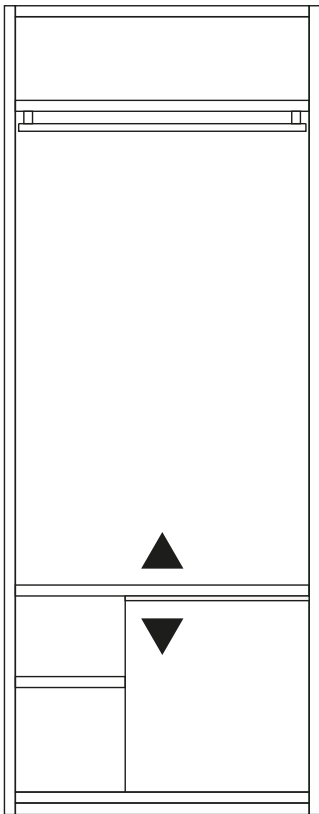
Ripiano



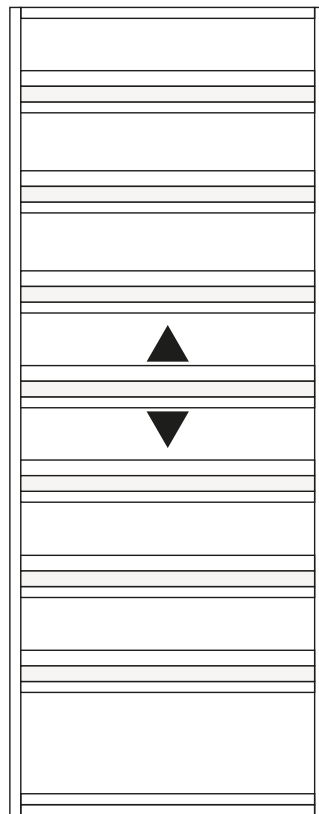
Coperchio cassetiera sospesa



Coperchio porta pantaloni

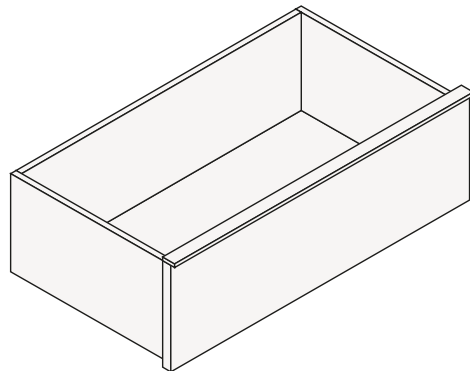
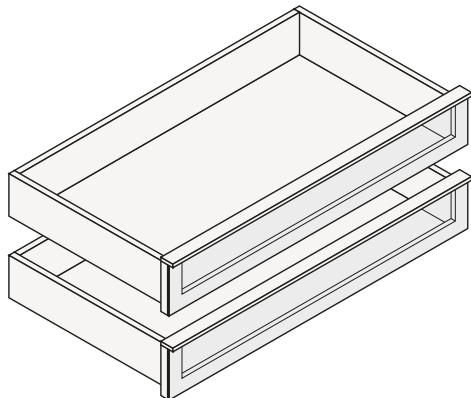
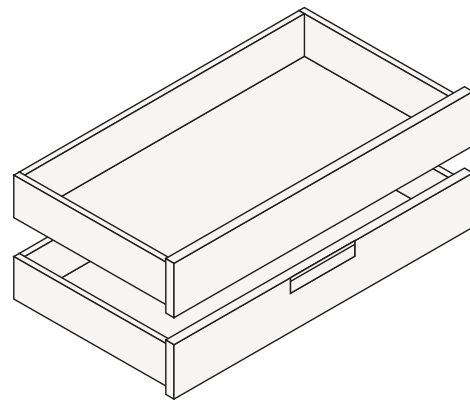
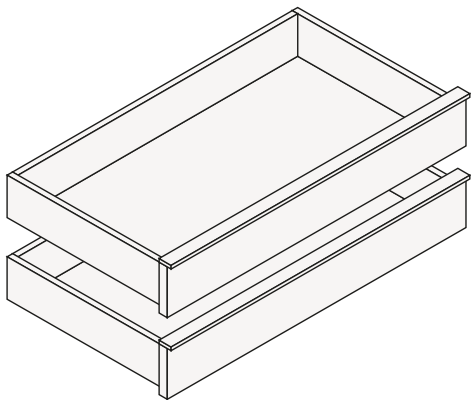
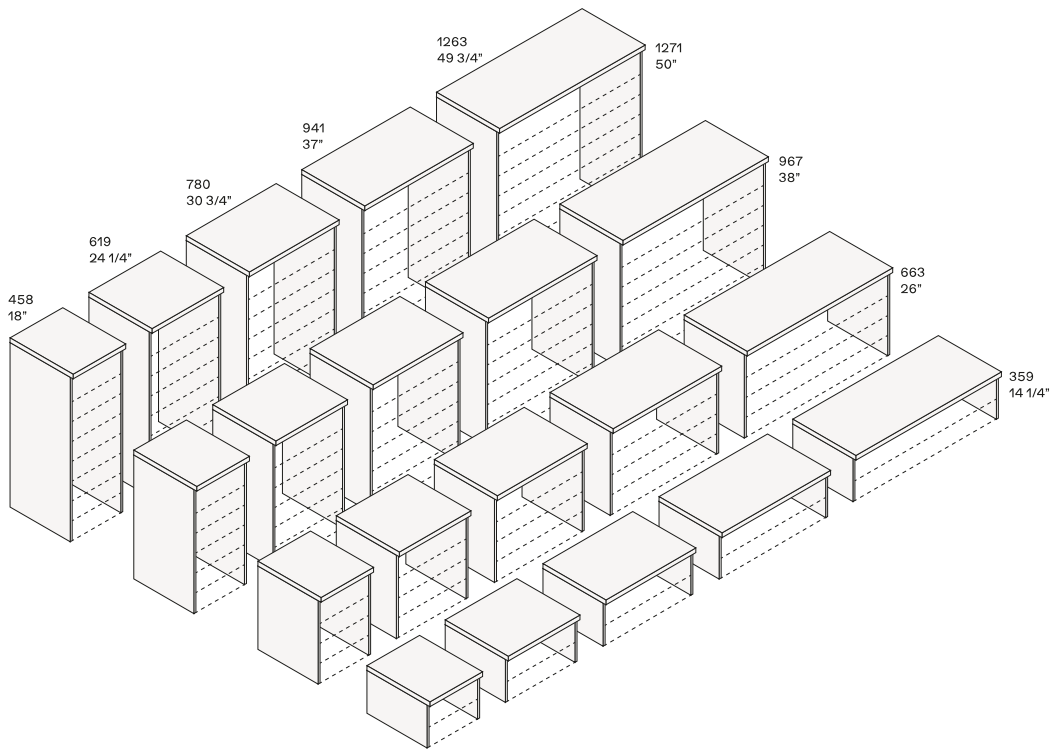


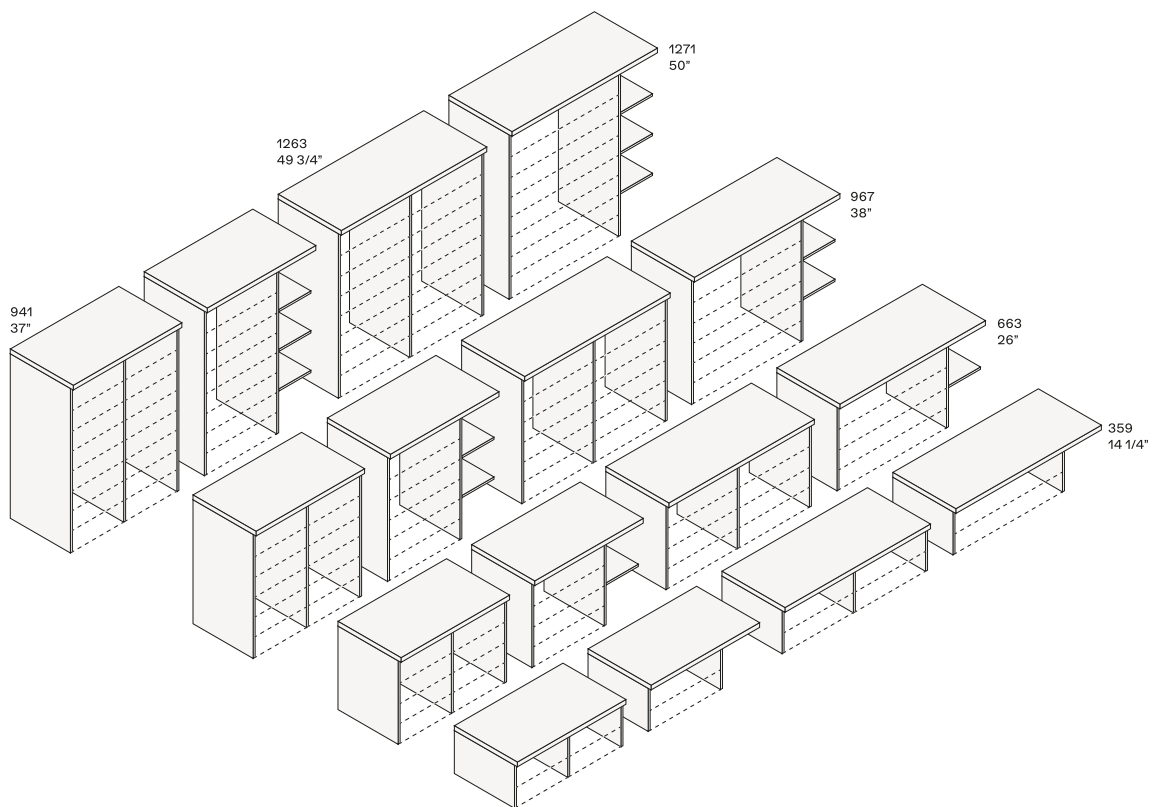
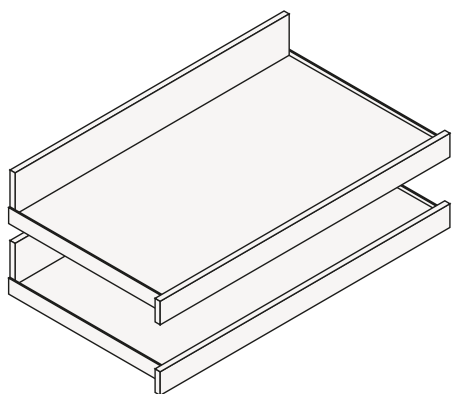
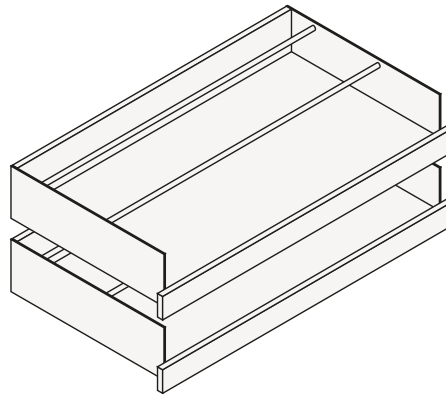
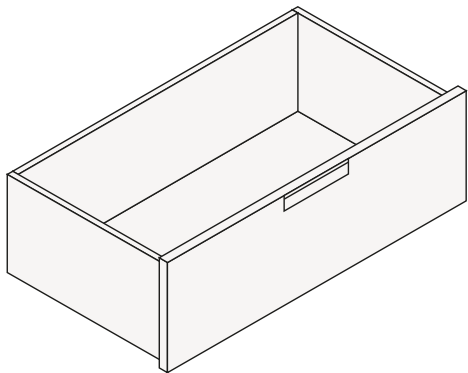
Coperchio cassetto porta biancheria



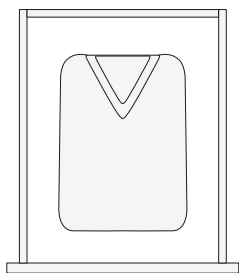
Ripiano porta scarpe

## Cassettiere

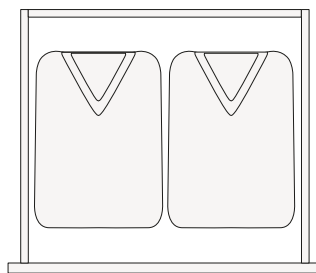




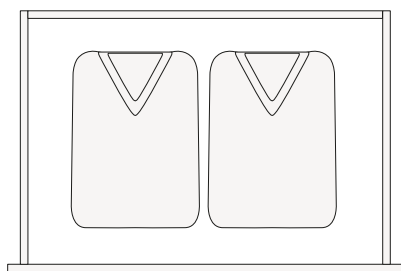
Disponibili in 5 larghezze e 4 altezze, profondità mm 545. Attrezzabili con cassetti e vassoi. Sono possibili riduzioni in larghezza e profondità, escluso in larghezza cassetti vetro e in profondità vassoio porta scarpe.



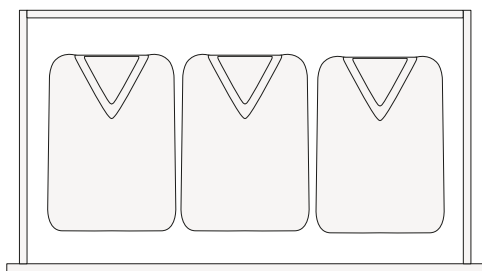
Cassetto interno utile l 349 p 436 h 113-264.



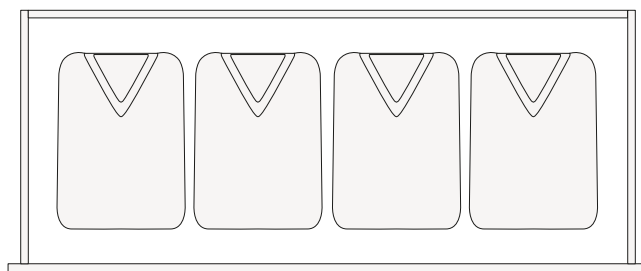
Cassetto interno utile l 471 p 436 h 113-264. Vassoio interno utile l 491 p 435 h 105.



Cassetto interno utile l 632 p 436 h 113-264. Vassoio interno utile l 652 p 435 h 105.



Cassetto interno utile l 793 p 436 h 113-264. Vassoio interno utile l 813 p 435 h 105.



Cassetto interno utile l 1115 p 436 h 113-264. Vassoio interno utile l 1135 p 435 h 105.

## Cassetto legno maniglia Track



Frontale in nobilitato 7 finiture o metacrilato roller 2 finiture. Maniglia Track verniciato opaco ardesia o champagne. Cassetti ad estrazione totale con chiusura ammortizzata.

## Cassetto legno alto maniglia Track



Frontale in nobilitato 7 finiture o metacrilato roller 2 finiture. Maniglia Track verniciato opaco ardesia o champagne. Cassetti ad estrazione totale con chiusura ammortizzata.

Cassetto vetro maniglia Track



Frontale vetro riflettente fumé e bordo perimetrale ardesia o champagne. Maniglia Track verniciato opaco ardesia o champagne. Cassetti ad estrazione totale con chiusura ammortizzata.

Cassetto legno maniglia Step



Frontale nobilitato 7 finiture. Maniglia Step verniciato opaco ardesia e champagne o con inserto in tecnocover 4 colori. Cassetti ad estrazione totale con chiusura ammortizzata.

Cassetto legno alto maniglia Step



Frontale nobilitato 7 finiture. Maniglia Step verniciato opaco ardesia e champagne o con inserto in tecnocover 4 colori. Cassetti ad estrazione totale con chiusura ammortizzata.

Maniglia Track



Maniglia in verniciato opaco ardesia o verniciato opaco champagne. Per cassetti nobilitato, metacrilato roller o vetro.

Maniglia Step



Ad incasso in verniciato opaco ardesia o verniciato opaco champagne. La maniglia Step di serie viene posizionata nel frontale del cassetto inferiore, il cassetto superiore presenta una lavorazione sottostante che rende la maniglia non visibile. A richiesta si possono avere le maniglie su tutti i cassetti. Per cassetti legno, escluso frontale finitura metacrilato roller.

Maniglia Step tecnocover



Maniglia ad incasso in verniciato opaco ardesia con inserto in tecnocover 4 colori o verniciato opaco champagne con inserto in tecnocover 4 colori. Per cassetti legno, escluso frontale nella finitura metacrilato roller.

Vassoio



Vassoio in nobilitato 7 finiture e spondine verniciato opaco ardesia o champagne. Vassoi ad estrazione totale con chiusura ammortizzata.

Vassoio porta scarpe



Vassoio in nobilitato 7 finiture con spondine e tondini verniciato opaco ardesia o champagne. Vassoi ad estrazione totale con chiusura ammortizzata.

Interno cassetti



Interno cassetti legno e cassetti vetro in nobilitato ardesia.

Fondo tecnocover per cassetti



Fondo opzionale in tecnocover 4 colori. Non disponibile per completamento perché applicato direttamente sul fondo dei cassetti legno o vetro.

Griglia divisoria



In nobilitato ardesia, per inserimento in cassetti e vassoi. Non disponibili per vano I 458.

Interno vassoi



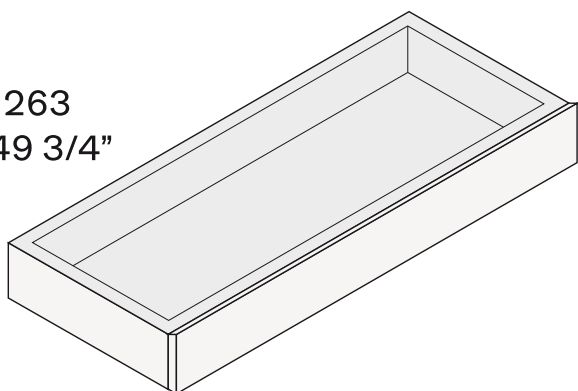
Interno in nobilitato 7 finiture, spondine e tondini (per vassoio porta scarpe) verniciato opaco ardesia o champagne.

Fondo tecnocover per vassoi

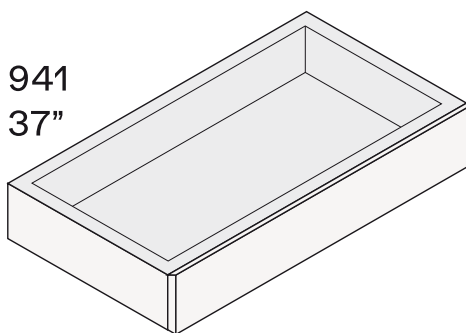


Fondo opzionale in tecnocover 4 colori. Non disponibile per completamento perché applicato direttamente sul fondo dei vassoi e vassoi porta scarpe.

1263  
49 3/4"

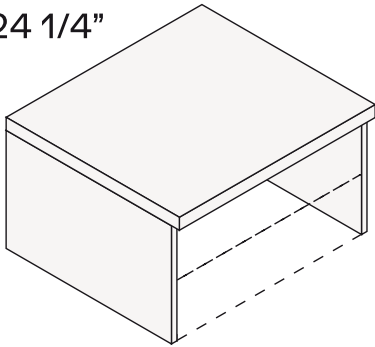


941  
37"

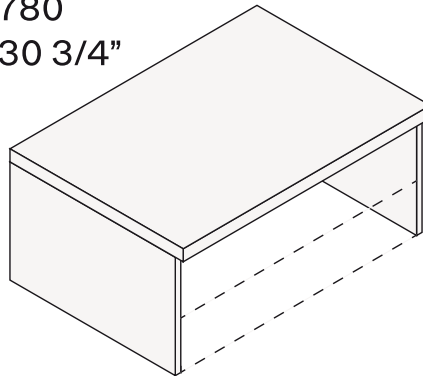




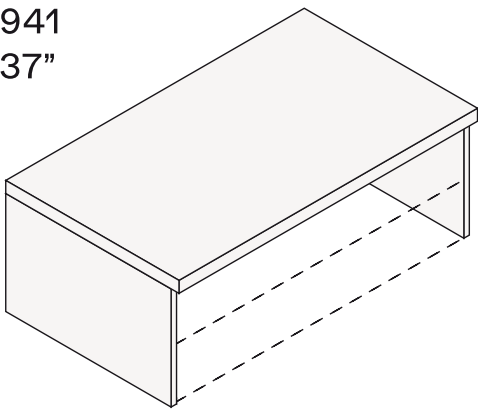
619  
24 1/4"



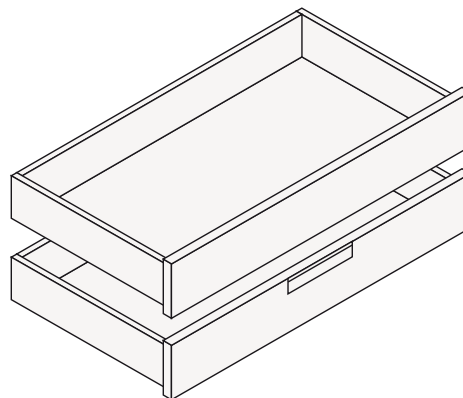
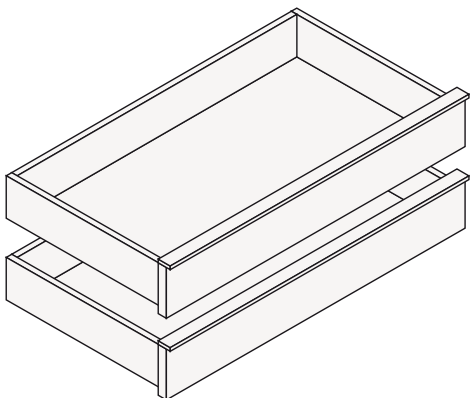
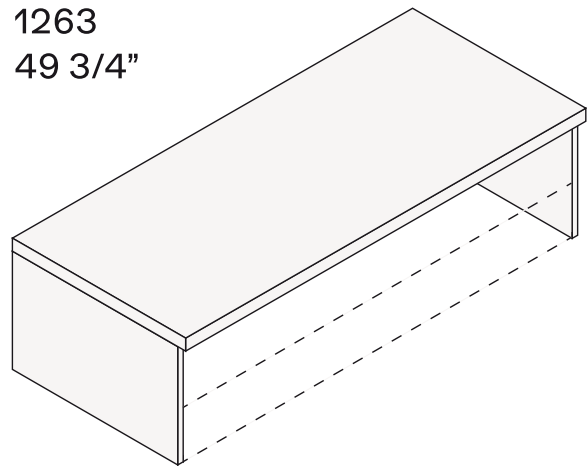
780  
30 3/4"

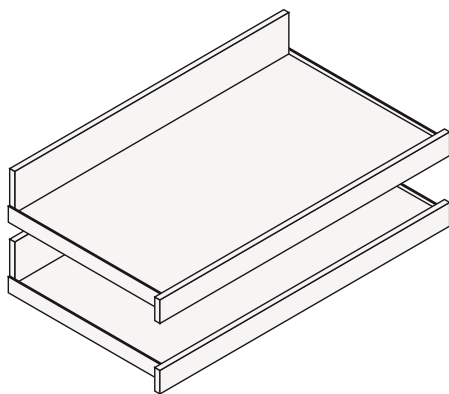
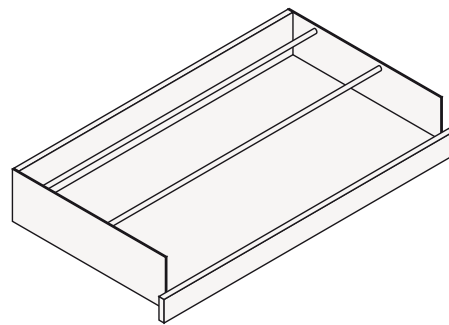
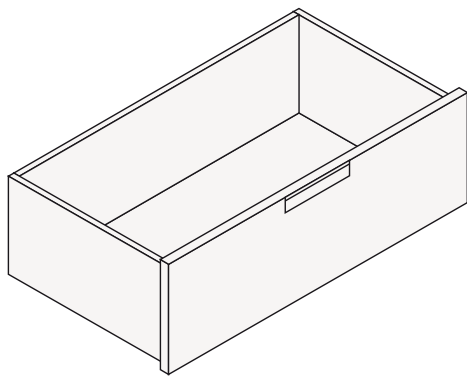
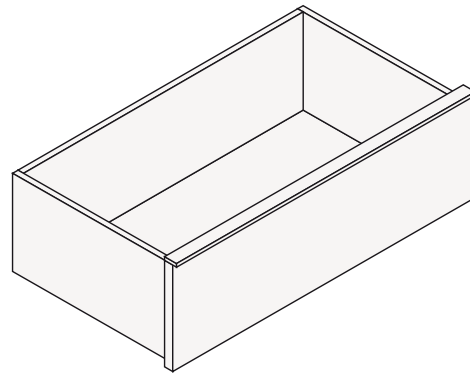
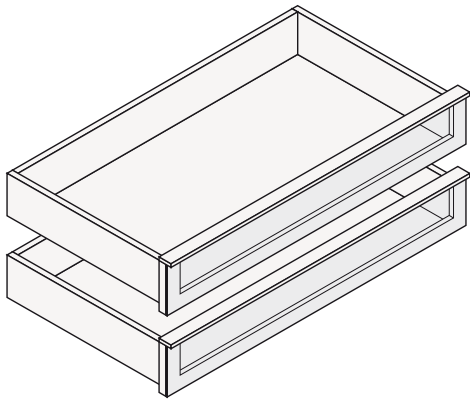


941  
37"

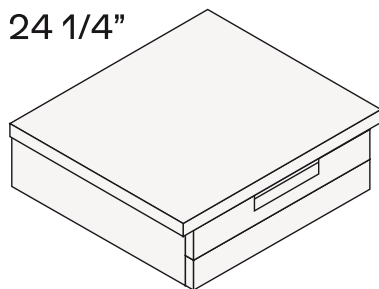


1263  
49 3/4"

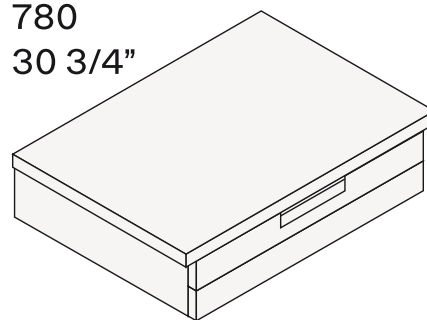




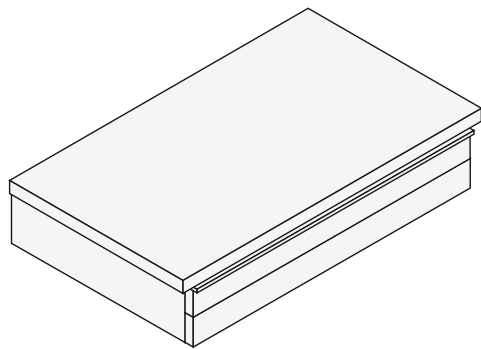
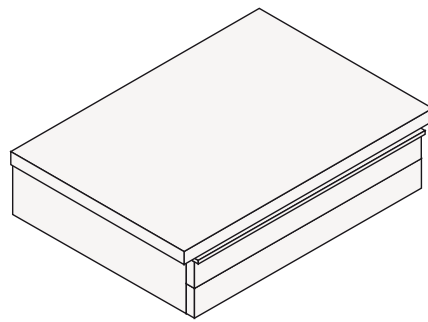
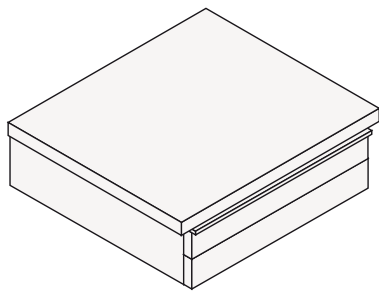
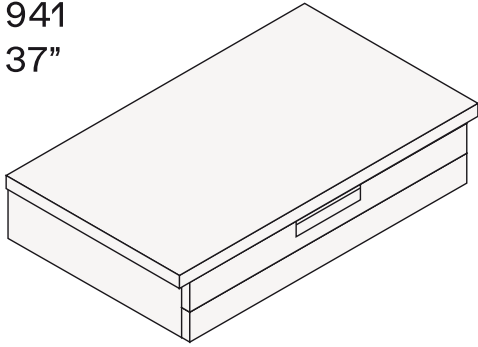
619  
24 1/4"



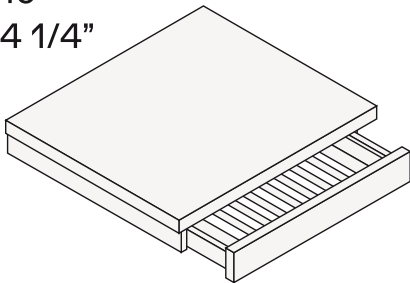
780  
30 3/4"



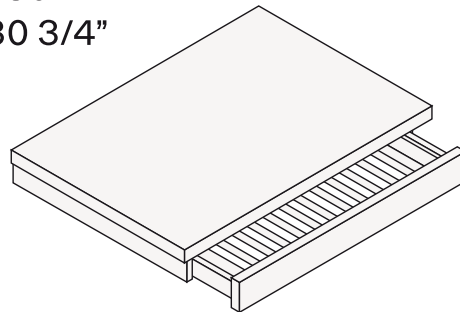
941  
37"



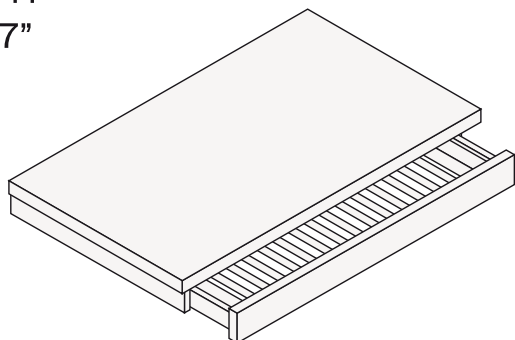
619  
24 1/4"



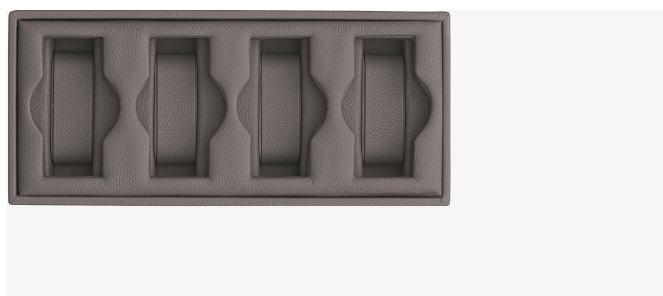
780  
30 3/4"



941  
37"



Porta orologi uomo | 286 p 126



Porta orologi donna | 286 p 126



Porta gemelli/anelli | 425 p 145



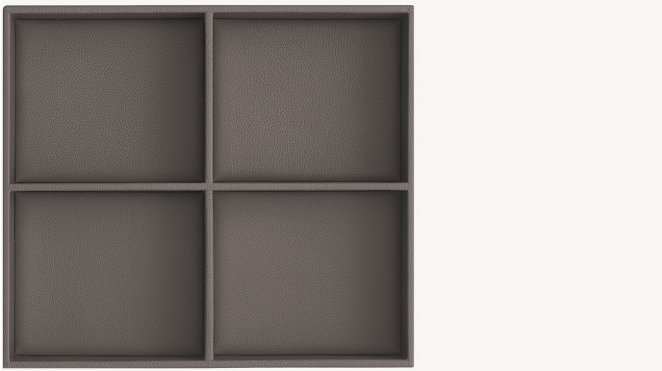
Porta orecchini | 286 p 126



Vano | 286 p 126 con divisorio spostabile



Vano | 286 p 47



Vano doppio l 286 p 252



Gli accessori possono essere inseriti nei vassoi porta oggetti.



Gli accessori possono essere inseriti nei cassetti.



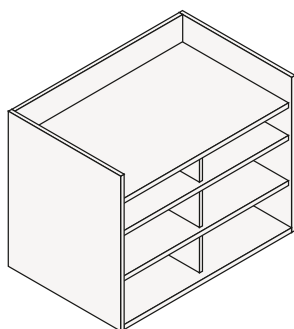
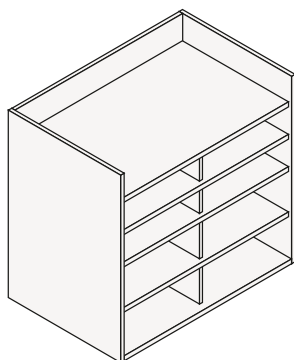
Laccato opaco ardesia o champagne con fondo in tecnocover 4 colori. Da utilizzare in appoggio su ripiani e cassettiere. Dimensioni mm: l 859 p 504 h 90.



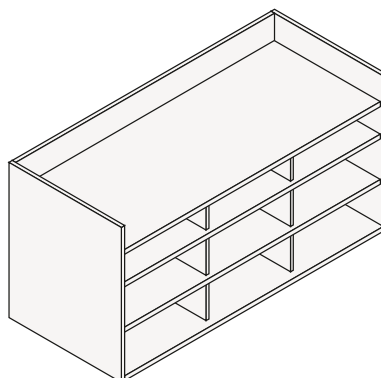
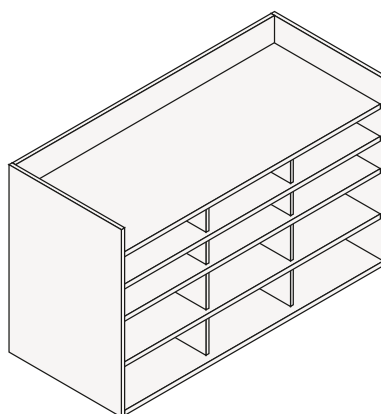
Laccato opaco ardesia o champagne con piano superiore e fondo in tecnocover 4 colori. Da utilizzare in appoggio su ripiani e cassettiere.

## Contenitori dedicati

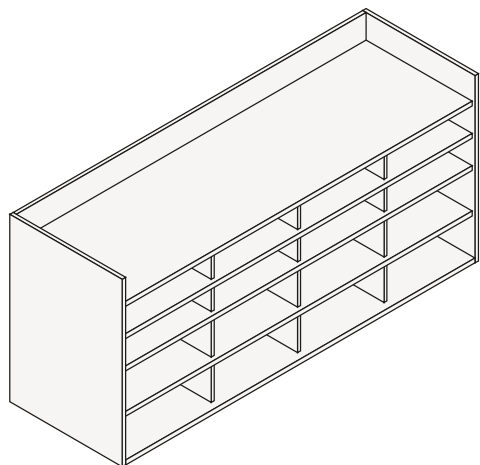
617  
24 1/4"



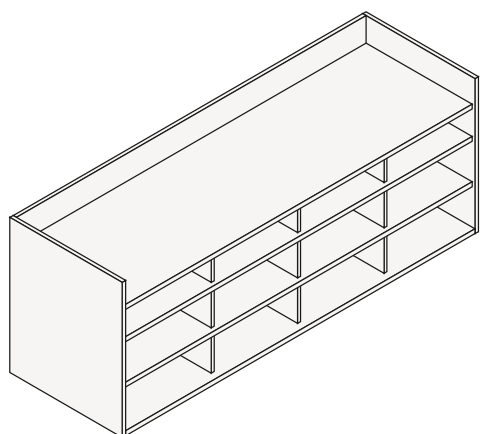
939  
37"



1261  
49 3/4"



575  
22 3/4"



476  
18 3/4"

Contenitore porta camicie



Contenitore in nobilitato 7 finiture. Da utilizzare in appoggio a ripiani (escluso ripiani vetro) profondità 400 e 545 o cassettiere profondità 545.

Contenitore porta camicie con piani in tecnocover



Contenitore in nobilitato 7 finiture con piano superiore e ripiani interni rivestiti in tecnocover 4 colori. Da utilizzare in appoggio a ripiani (escluso ripiani vetro) profondità 400 e 545 o cassettiere profondità 545.

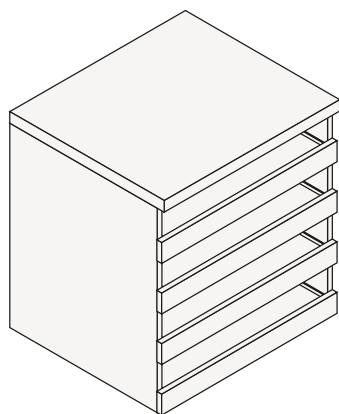


Cassettini opzionali per contenitore porta camicie

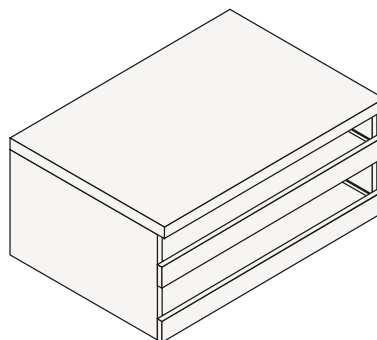
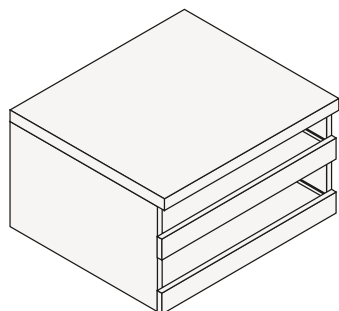
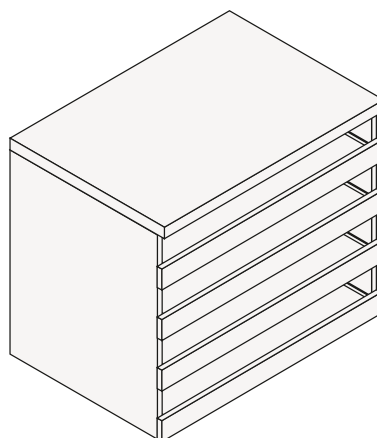


Cassettini rivestiti in tessuto ardesia. Disponibili in 2 altezze, h 102 cassettini porta camicie, h 62 cassettini porta gioie con divisori interni. Non inseribili nei vani laterali in presenza di ante. Non utilizzabili nel contenitore I 617.

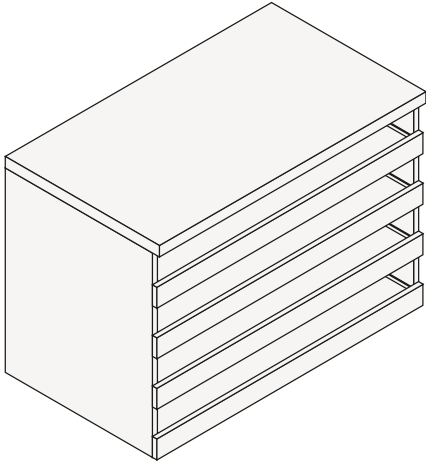
617  
24 1/4"



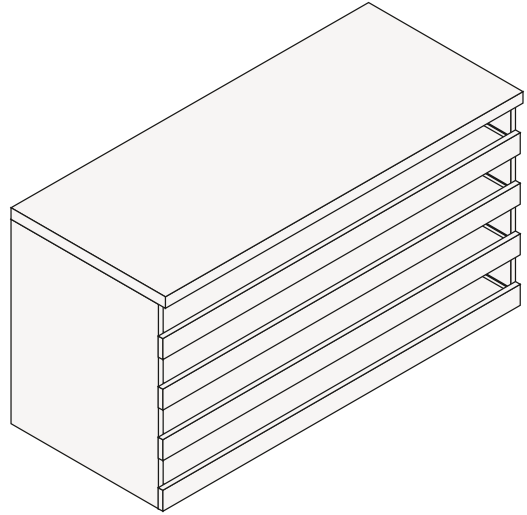
780  
30 3/4"



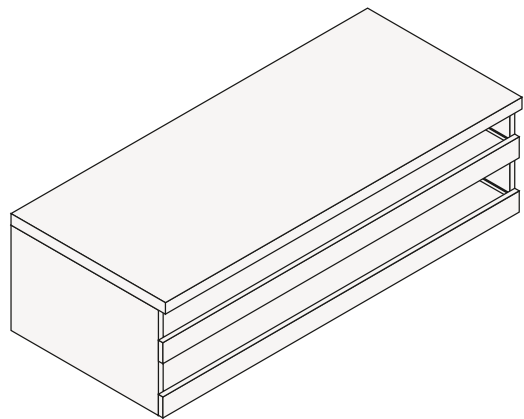
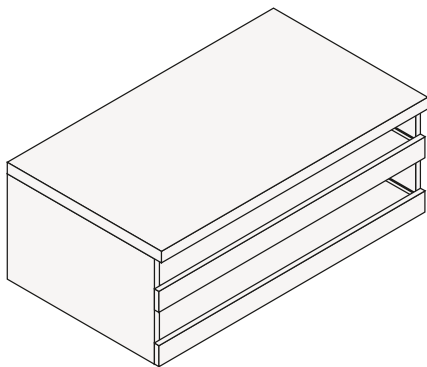
941  
37"



1263  
49 3/4"



663  
26"

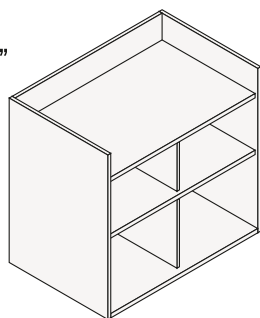


339  
13 1/4"

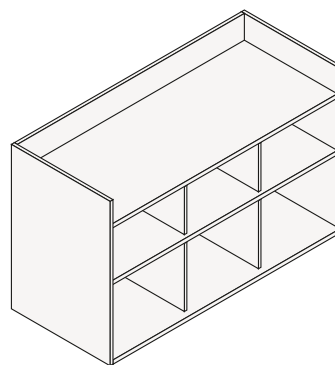


Struttura e vassoi in nobilitato 7 finiture. Spondine vassoi verniciato opaco ardesia o champagne. Da utilizzare in appoggio a ripiani p 545 in nobilitato o nobilitato con frontale. I fianchi laterali della camiciera se abbinata al fianco telaio seguono la finitura del fianco. Non realizzabile con fianchi vetro.

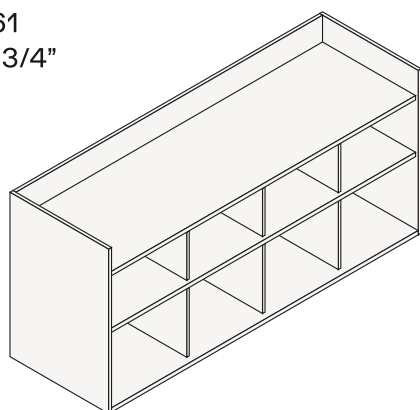
617  
24 1/4"



939  
37"



1261  
49 3/4"

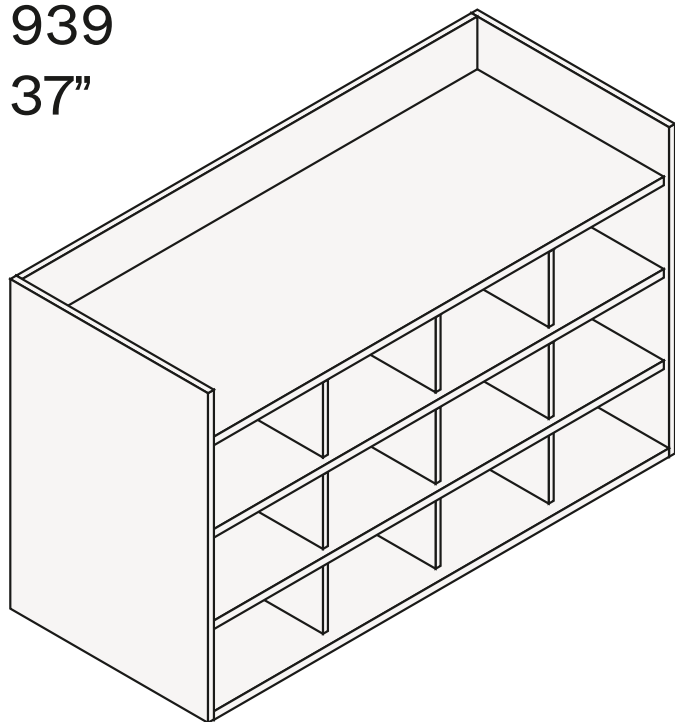


575  
22 3/4"



Contenitore in nobilitato 7 finiture o con piano superiore e ripiani interni rivestiti in tecnocover 4 colori. Da utilizzare in appoggio a ripiani (escluso ripiani vetro) profondità 400 e 545 o cassettiere profondità 545.

939  
37"



575  
22 3/4"



Contenitore in nobilitato 7 finiture o con piano superiore e ripiani interni rivestiti in tecnocover 4 colori. Cassettini opzionali in tessuto ardesia, non inseribili nei vani laterali in presenza di ante. Da utilizzare in appoggio a ripiani (escluso ripiani vetro) profondità 400 e 545 o cassettiere profondità 545.



Rivestite in tessuto ardesia anche all'interno, maniglia in tecnocover 01 elefante. In confezione da 3 pezzi. Dimensioni mm: l 260 p 480 h 250 l 400 p 480 h 250.



In nobilitato 7 finiture. Sacco biancheria removibile opzionale in tessuto colore ardesia. Maniglia disponibile Track verniciato opaco ardesia o champagne e maniglia Step verniciato opaco ardesia o champagne, o con inserto tecnocover 4 colori. Non sono possibili riduzioni a misura. Dimensioni mm: l 619 (1 cesto), l 941 (1 cesto e vano a giorno), l 1263 (doppio cesto) p 495 h 663.

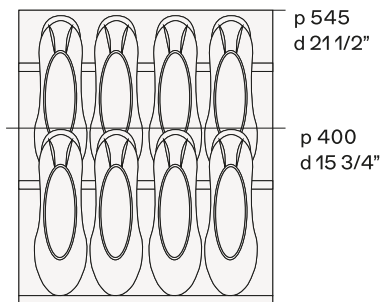
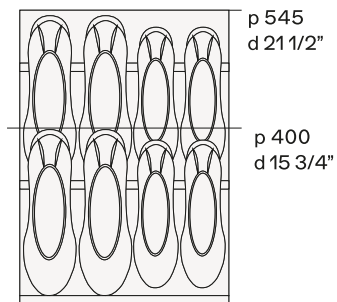
**Porta scarpe**

Ripiano porta scarpe inclinato



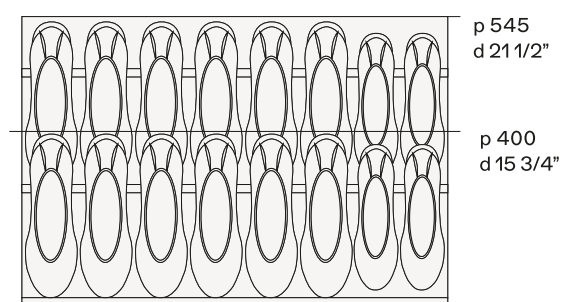
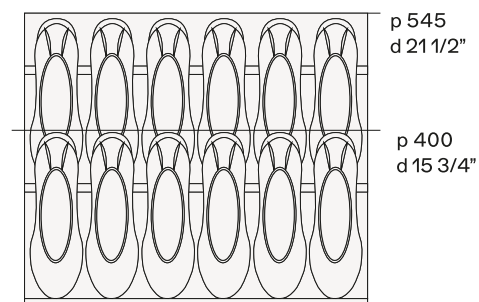
In nobilitato 7 finiture, bordi e alzatine verniciato opaco ardesia o champagne. Non utilizzabile con fianco telaio o fianco vetro. Sono possibili riduzioni in larghezza e profondità.





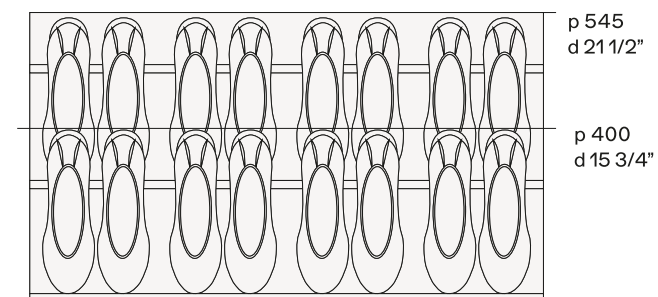
Disponibile in due profondità. Non utilizzabile con fianco telaio o fianco vetro.

Disponibile in due profondità. Non utilizzabile con fianco telaio o fianco vetro.



Disponibile in due profondità. Non utilizzabile con fianco telaio o fianco vetro.

Disponibile in due profondità. Non utilizzabile con fianco telaio o fianco vetro.



Disponibile in due profondità. Non utilizzabile con fianco telaio o fianco vetro.

## Cassaforte

## Cassaforte a combinazione



Finitura metallizzata grigia. Apertura digitale e con chiave, display retroilluminato, interno foderato e luce interna di cortesia. A richiesta fornita con anta di copertura apribile e di tutte le lavorazioni che consentono l'inserimento nella colonna.

## Specchio

Specchio interno



Specchio bianco 4000. Per interno anta battente. Non utilizzabile con ante Ego, Fitted o Bangkok e su ante larghezza mm 397. Sono possibili riduzioni in larghezza.

## MANIGLIE

Pomolo metallo



Finitura: verniciato opaco ardesia o champagne.  
Dimensioni mm: l 10 p 22 h 30.

Chiave metallo



Finitura: verniciato opaco ardesia o champagne. Completa di cariglione. A richiesta mappatura diversificata.  
Dimensioni mm: l 10 p 22 h 30.

Twin



Finitura: verniciato opaco ardesia e champagne o laccato opaco colori. Per colonna battente a doppia anta, escluso angolo, consigliata soluzione con due maniglie.  
Dimensioni mm: l 240 p 20 h 20.

Break



Finitura: verniciato opaco ardesia o champagne, laccato opaco bianco 01, canapa 35 o ghiaccio 60. Utilizzabile anche in verticale.  
Dimensioni mm: l 164 p 25 h 40.

Sydney incasso per anta legno



Finitura: verniciato opaco ardesia o champagne, laccato opaco colori o laccato lucido colori.  
Dimensioni mm: l 25 h 160.

Sydney incasso per anta vetro



Finitura: verniciato opaco ardesia o champagne, laccato opaco colori o laccato lucido colori.  
Dimensioni mm: l 25 h 160.

Plate



Finitura: verniciato opaco ardesia e champagne o laccato opaco colori.  
Utilizzabile anche in orizzontale.  
Dimensioni mm: l 42 p 15 h 180.

Volo



Finitura: verniciato opaco ardesia o champagne. Per colonna battente a doppia anta, escluso angolo, consigliata soluzione con due maniglie.  
Dimensioni mm: l 90 p 25 h 122.

Havana



Finitura: verniciato opaco ardesia o champagne. Per colonna battente a doppia anta, escluso angolo, consigliata soluzione con due maniglie.  
Dimensioni mm: l 90 p 25 h 122.

Cover



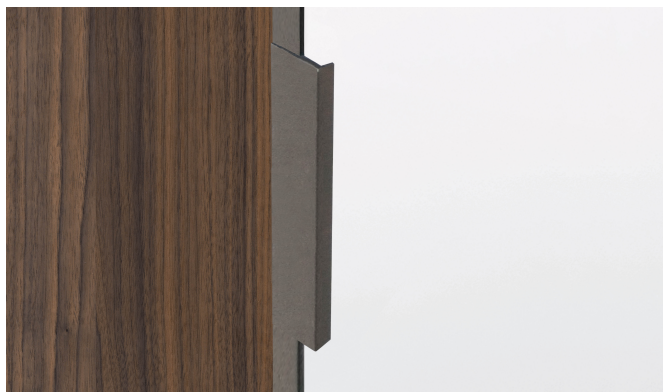
Finitura: verniciato opaco ardesia o champagne. Per colonna battente a doppia anta, escluso angolo, consigliata soluzione con due maniglie.  
Dimensioni mm: l 30 p 20 h 190.

Cover finitura tecnocover Grain



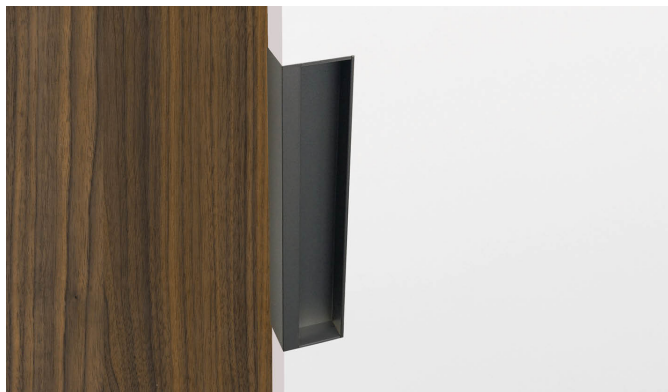
Finitura: tecnocover Grain 4 colori e verniciato opaco ardesia o champagne.  
Per colonna battente a doppia anta, escluso angolo, consigliata soluzione con due maniglie.  
Dimensioni mm: l 30 p 20 h 190.

Fitted



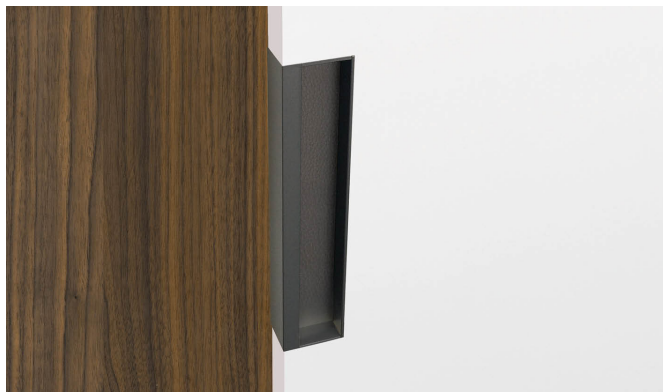
Finitura: verniciato opaco ardesia e champagne o laccato opaco colori.  
Dimensioni mm: l 12 p 15 h 190.

Gap



Finitura: verniciato opaco ardesia e champagne o laccato opaco colori.  
Sulla colonna a doppia anta battente non è possibile avere la doppia maniglia.  
Dimensioni mm: l 41 p 25 h 200.

Gap finitura tecnocover Grain



Finitura: verniciato opaco ardesia o champagne con fondo rivestito in tecnocover Grain 4 colori. Sulla colonna a doppia anta battente non è possibile avere la doppia maniglia.

Plain



Finitura: verniciato opaco ardesia e champagne o laccato opaco colori.  
Dimensioni mm: l 8 p 30 h 995.

Rail



Finitura: verniciato opaco ardesia e champagne o laccato opaco colori. Sulla colonna a doppia anta battente non è possibile avere la doppia maniglia. Non utilizzabile su armadio mansardato. Dimensioni mm: l 28 p 25 fino ad altezza 2878.

Phoenix



Finitura: verniciato opaco ardesia e champagne o laccato opaco colori. Sulla colonna a doppia anta battente non è possibile avere la doppia maniglia. Non utilizzabile su anta laccato lucido, semilucido e laccato metallico colori.  
Dimensioni mm: l 35 p 23 h 995.