



---

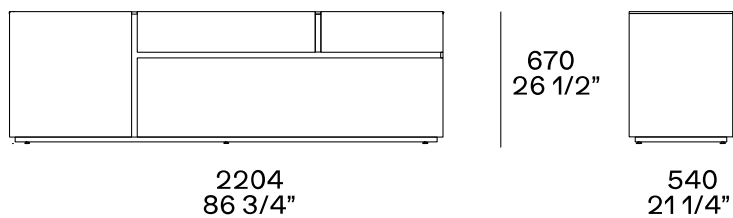
## DESCRIZIONE

<b>Tipologia</b>	Madia alta o bassa
<b>Struttura, schienale, anta</b>	Pannello di particelle di legno nobilitato laccato
<b>Struttura cassetto</b>	Pannello di particelle di legno nobilitato

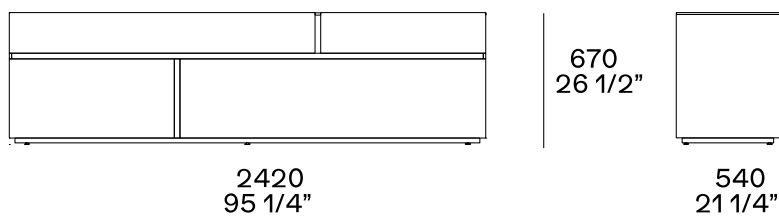
---

## DIMENSIONI

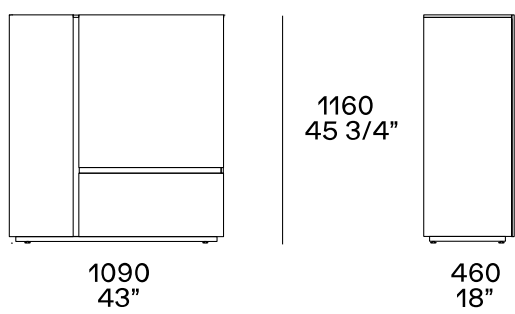
### Un'anta battente, due cassetti e un estrattore



### Tre cassetti e un estrattore



### Due ante battenti e un cassetto



---

## FINITURE STRUTTURA

### Laccato



Laccato lucido

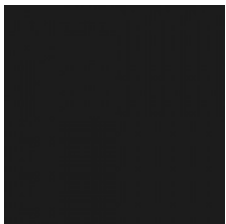


Laccato opaco

---

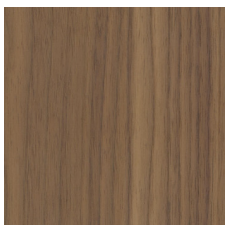
## FINITURE PROFILO MANIGLIA

### Laccato



Laccato opaco

### Essenza



Essenza