



---

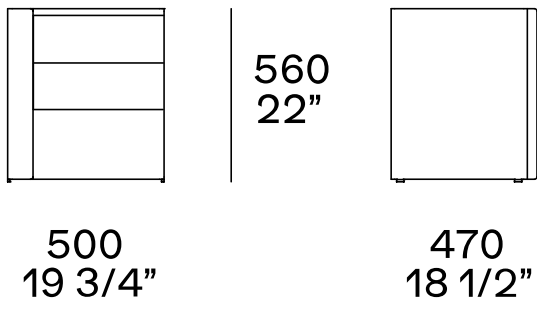
## DESCRIZIONE

<b>Tipologia</b>	Comò e comodini
<b>Struttura esterna</b>	Alluminio rivestito in cuoio (esterno) e verniciato (interno)
<b>Struttura interna</b>	Pannello di particelle di legno nobilitato
<b>Top</b>	Pannello di particelle di legno o pannello di fibra a media densità impiallacciato o marmo
<b>Struttura cassetto</b>	Pannello di particelle di legno nobilitato
<b>Frontale cassetto</b>	Pannello di particelle di legno impiallacciato
<b>Bordo</b>	Impiallacciato sui lati a vista e carta apparenza nobilitato sugli altri lati

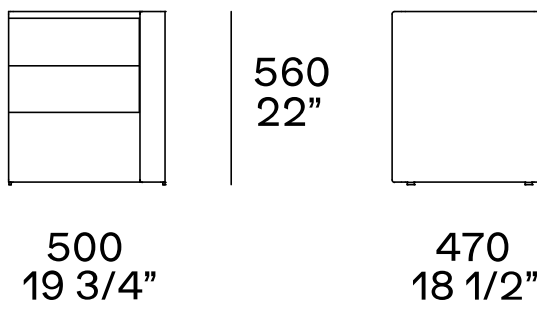
---

## DIMENSIONI

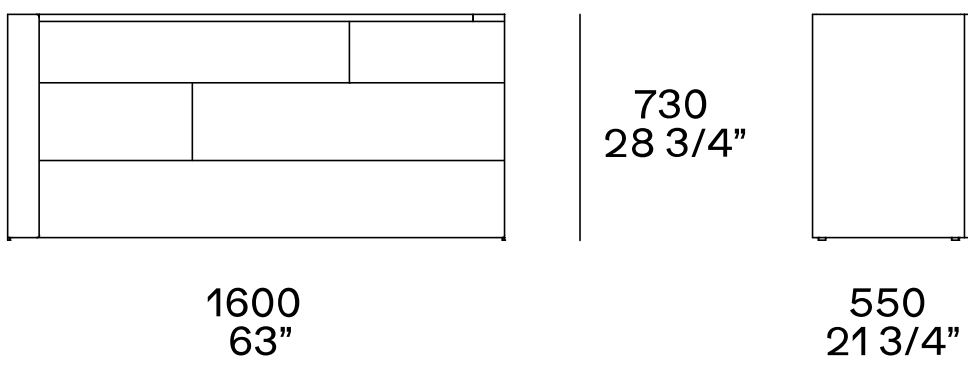
### Sinistro. Due cassetti



### Destro. Due cassetti



### Quattro cassetti



---

## FINITURE STRUTTURA ESTERNA

### Cuoio



Cuoio

---

## STRUTTURA INTERNA

### Parti metalliche

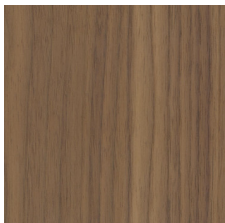


Parti metalliche

---

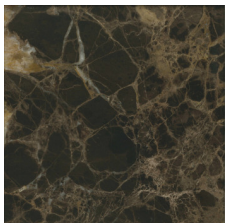
## FINITURE PIANO

### Essenza

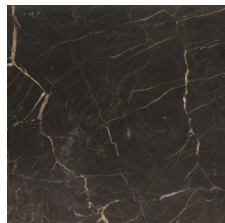


Essenza

### Marmo



Marmo levigato

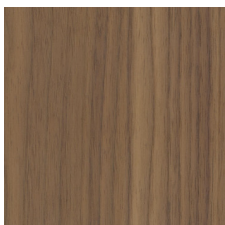


Marmo lucido

---

## FINITURE FRONTALI

### Essenza



Essenza