



????????

????????

????? ? ?????????????? ????????

???????? ??????????

????????, ?????????? ?????? (????????) ? ?????????? (??????)

????????? ??????????

?????? ?? ??????????????? ?????????-????????????? ??????

?????

?????? ?? ?????????-????????????? ?????, ?????? ?? ?????????????? ?????????????? ?????? ???????
????????????? ?? ???????

????????? ??????

?????? ?? ??????????????? ?????????-????????????? ??????

????? ??????

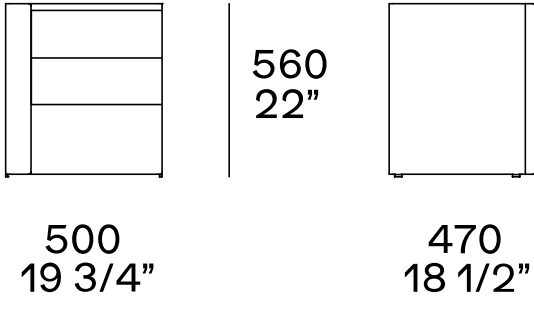
?????? ?? ??????????????? ?????????-????????????? ??????

???????

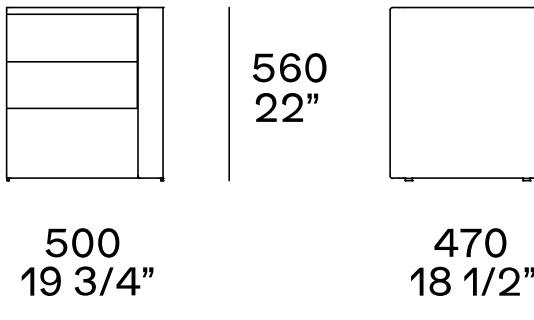
????????? ?????? ? ?????????? ??????? ? ?????????????????? ??????? ? ?????? ??????

???????

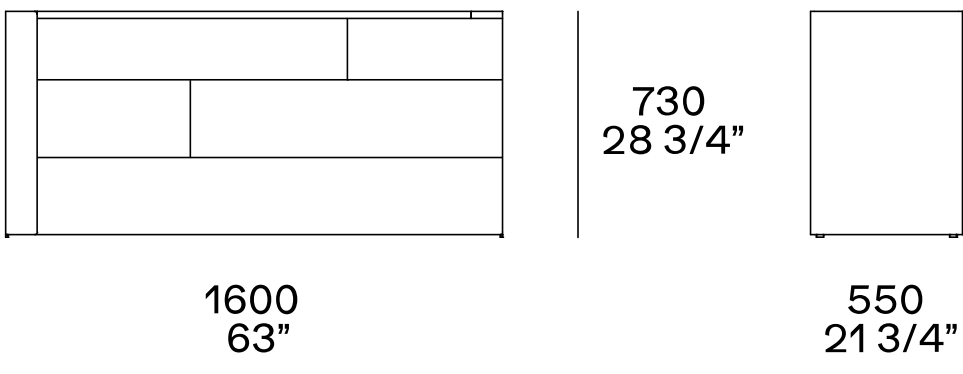
Sinistro. Due cassetti



Destro. Due cassetti



Quattro cassetti



???????? ????????

Cuoio



Cuoio

???????????? ????????

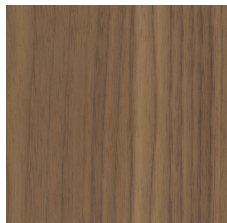
Parti metalliche



Parti metalliche

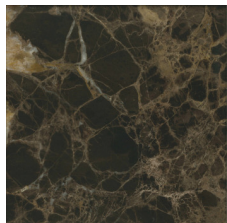
???????? ??????

Essenza

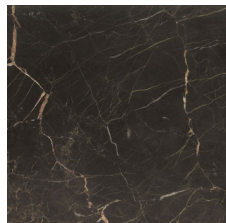


Essenza

Marmo



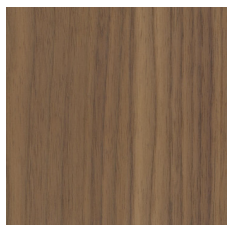
Marmo levigato



Marmo lucido

???????? ????????

Essenza



Essenza