

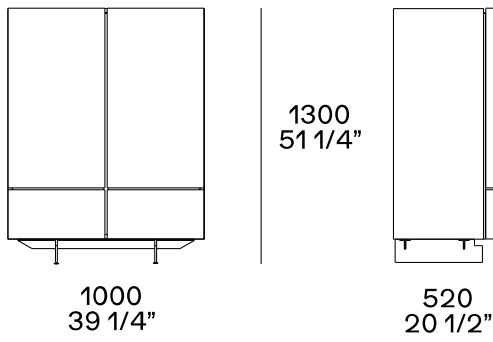
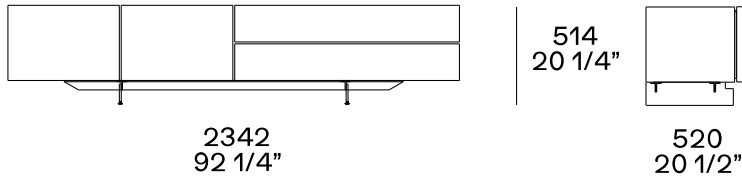


DESCRIZIONE

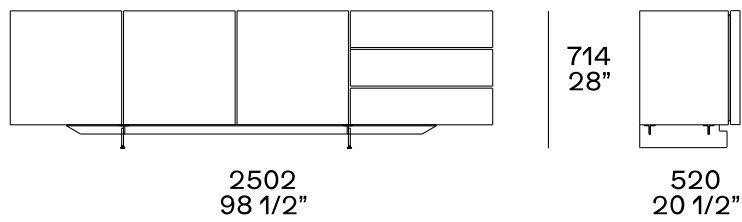
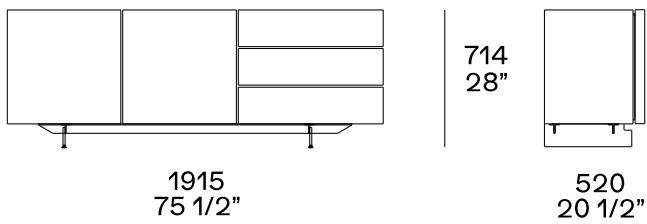
Tipologia	Madia
Struttura e frontali cassetti	Pannello di particelle di legno impiallacciato o laccato
Anta	Tamburato impiallacciato o laccato
Struttura cassetto	Pannello di fibra a media densità nobilitato
Piedini	Metallo verniciato

DIMENSIONI

Due ante battenti e due cassetti

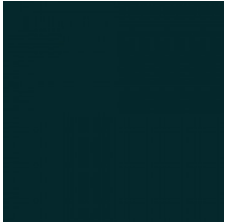


Due ante battenti e tre cassetti



FINITURE STRUTTURA

Laccato



Laccato lucido



Laccato opaco

Essenza



Essenza

FINITURE INTERNO CASSETTO

Nobilitato



Nobilitato