

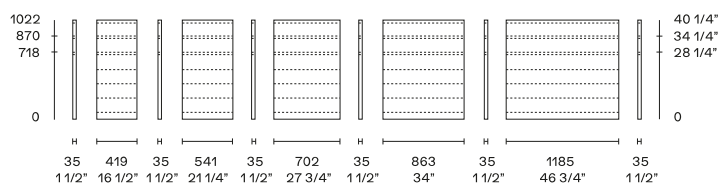


DESCRIPTION

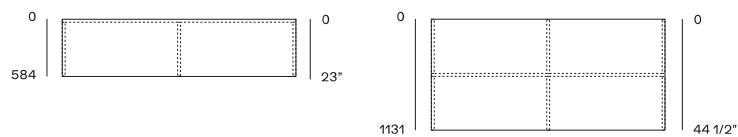
Type	Commode îlot
Structure	Panneau de particules de bois

DIMENSIONS

Hauteur et largeur

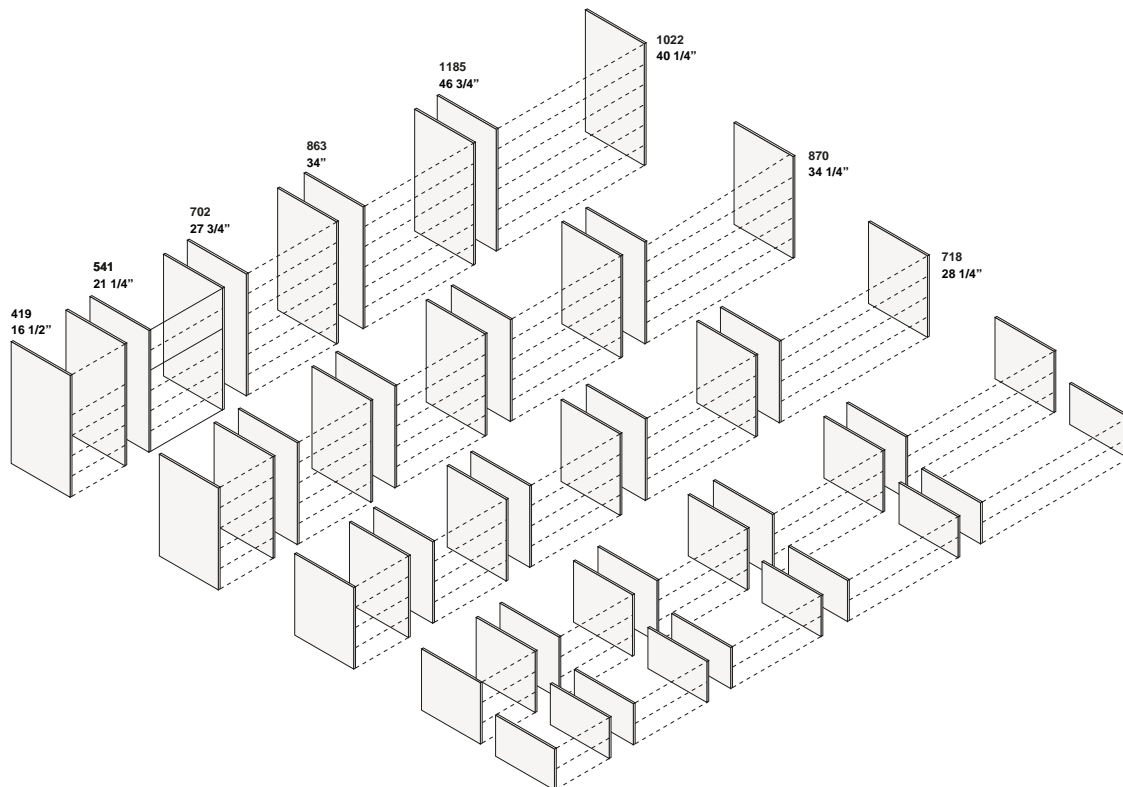


Profondeur



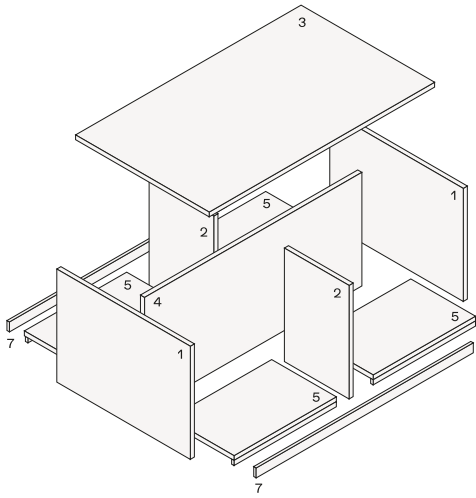
COMPOSANTES

Modularité en hauteur

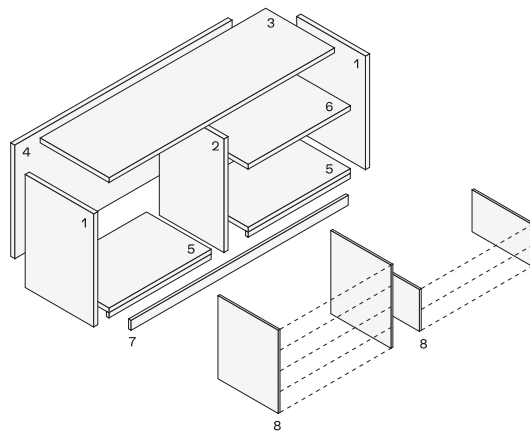


Profondeur

Profondeur 586 mm

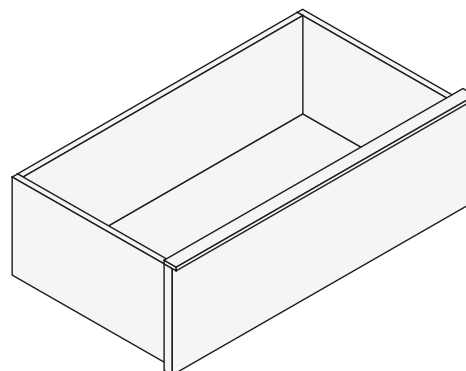
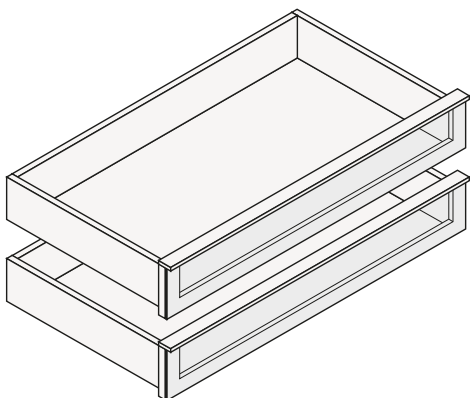
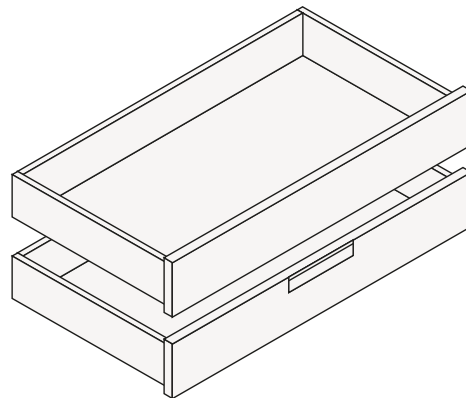
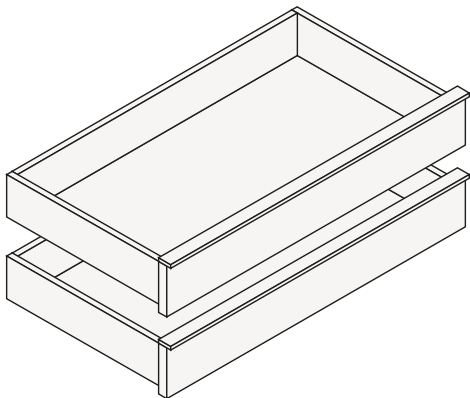


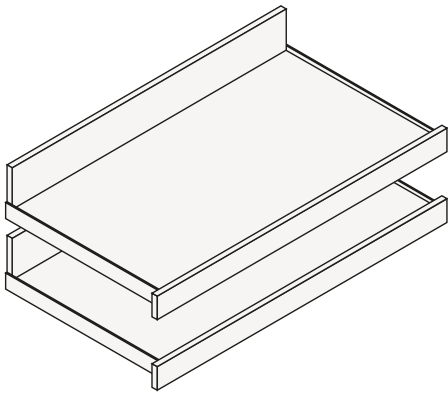
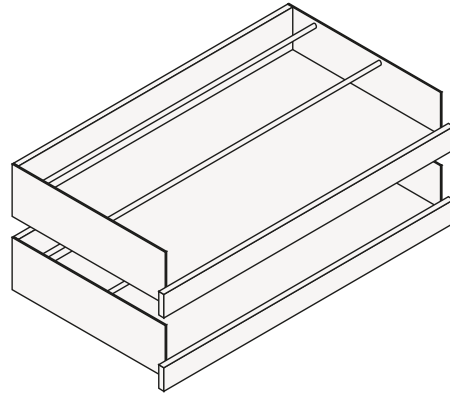
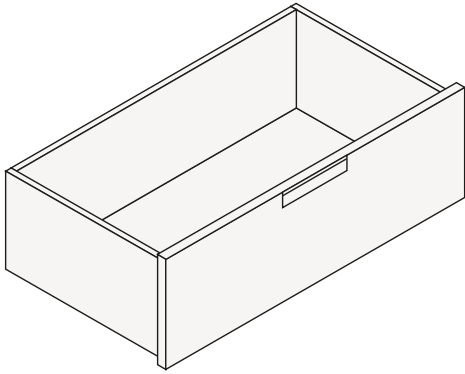
Profondeur 1133 mm



- 1 Panneau latéral épaisseur 35 mm
- 2 Côté central épaisseur 35 mm
- 3 Couvercle en mélaminé, longueur maximale 2912 mm, en tecnocover longueur maximale 2760 mm
- 4 Épaisseur du dossier 35 mm, longueur maximale 2840 mm
- 5 socles
- 6 Étagère
- 7 Socle en option, longueur maximale 2840 mm
- 8 Cadres pour tiroirs ou plateaux

Tiroirs et plateaux





FINITIONS DE LA STRUCTURE

Nobilitato



Nobilitato

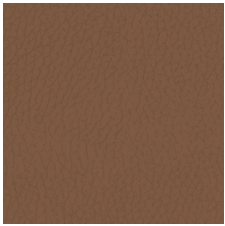
FINITIONS DU PLAN SUPÉRIEUR

Nobilitato



Nobilitato

Tecnocover



Tecnocover

FINITIONS DES FAÇADES DE TIROIRS

Nobilitato



Nobilitato

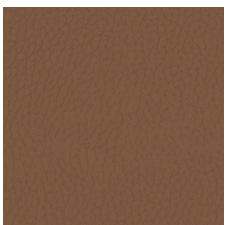
Vetro



Vetro riflettente

FINITIONS DES FONDS DE TIROIRS

Tecnocover



Tecnocover

FINITIONS DES POIGNÉES ET PLINTHE EN OPTION

Laccato



Laccato opaco