

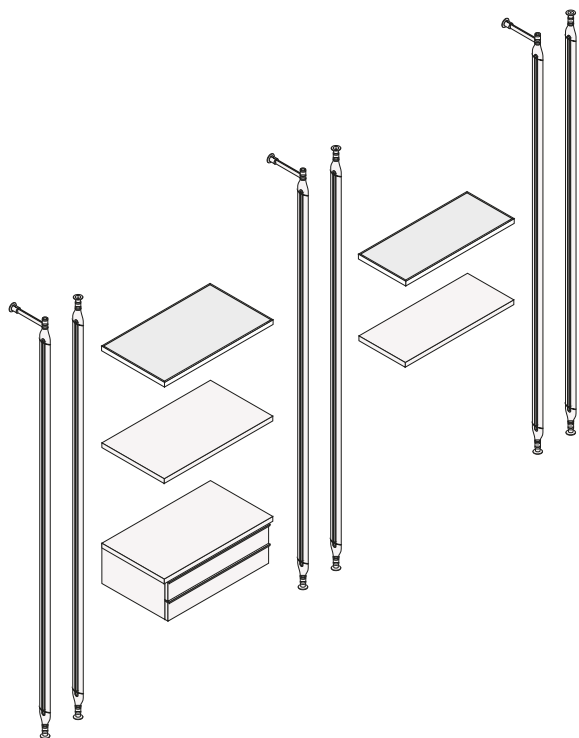


DESCRIPTION

Type	Dressing
Structure	Aluminium peint
Étagères	Panneau de particules de bois recouvert de mélaminé ou de verre fumé
Tiroirs	Panneau de particules de bois recouvert de mélaminé
Accessoires	Plateaux, porte-pantalons, porte-chemises, porte-sacs, porte-chaussures

STRUCTURE

Composantes



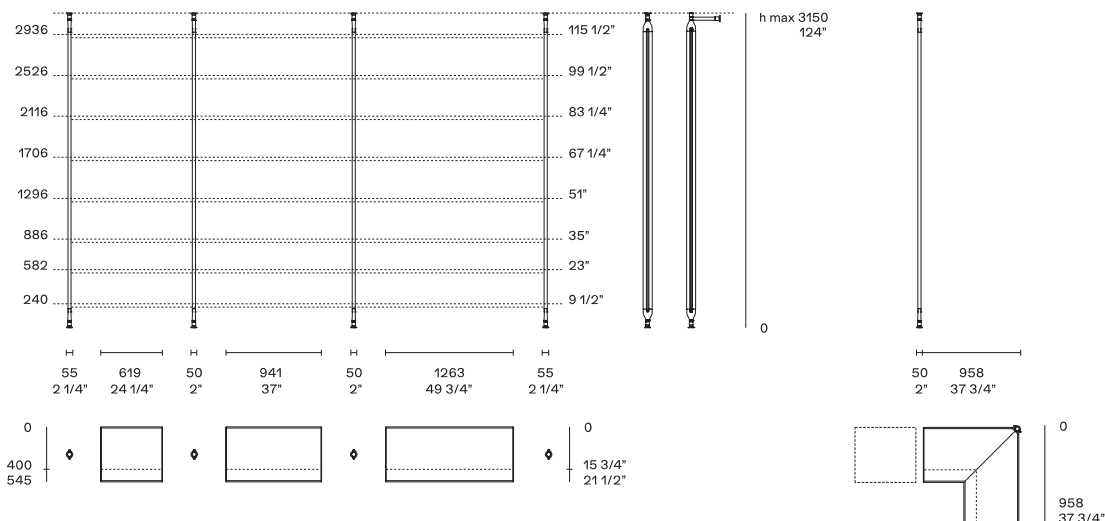
Lexington est un système de montants structurels en aluminium pour la connexion, sans limite de hauteur, d'étagères, de tiroirs et d'une grande variété d'équipements. Les montants avec pieds de réglage peuvent être fixés au plafond ou au mur.

Finitions des montants

Finitions des étagères

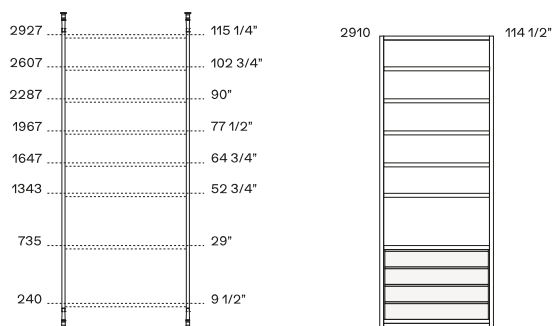
MODULARITÉ

Dimensions



Pour obtenir la largeur totale, ajouter à la somme des largeurs des étagères 55 mm pour le montant initial, 50 mm pour chaque montant central et 55 mm pour le montant final. La hauteur de l'étagère inférieure ne peut pas être inférieure à 240 mm du sol ; l'étagère supérieure ne peut pas être inférieure à 200 mm du plafond/de l'extrémité du montant.

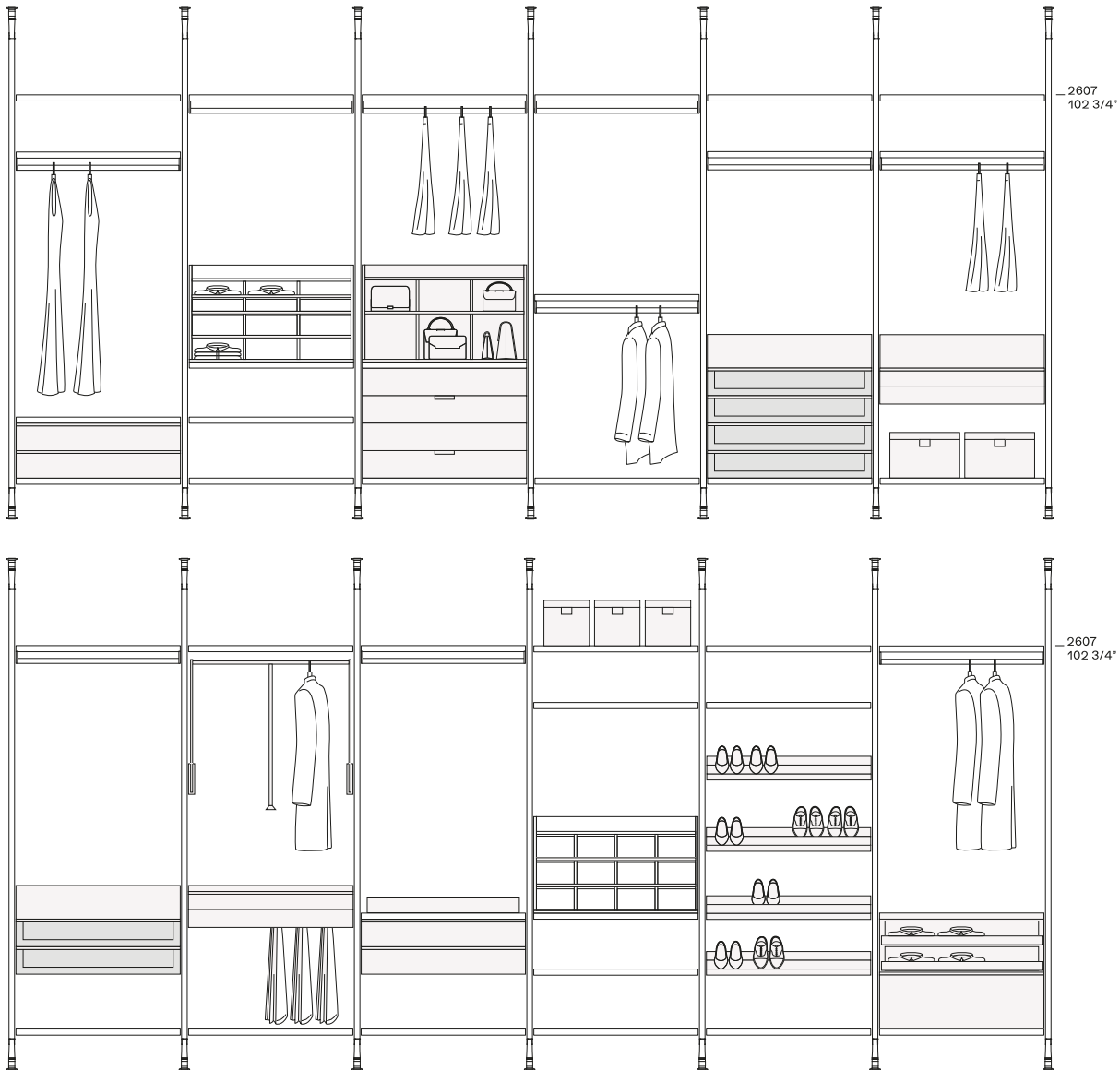
Alignements avec Senzafine



Le schéma montre le positionnement des étagères en alignement avec une armoire Senzafine à côté.

ÉQUIPEMENT

Équipement du système de nuit



Finitions des équipements

Finitions des tubes porte cintres

Finitions des façades de tiroirs

Finitions des fonds de tiroirs en option

Finitions intérieures des tiroirs