

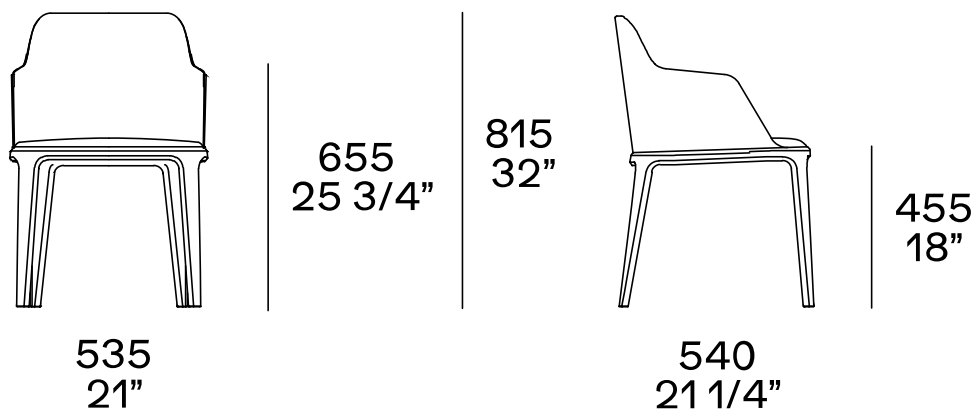


DESCRIPCIÓN

Tipo	Silla
Estructura	Madera maciza
Asiento/respaldo	Poliuretano flexible moldeado con diferentes densidades
Primer revestimiento	Fibra de poliéster
Revestimiento final	Tejido, cuero o cuero tejido con funda no extraíble

DIMENSIONES

Con reposabrazos



Sin reposabrazos

