



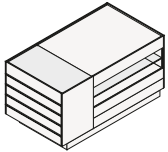
DESCRIPCIÓN

Tipo	Cajonera en isla
Estructura	Tablero de partículas de madera
Parte superior	Cristal ahumado o tecnocover Grain

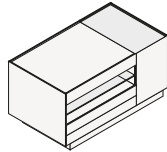
COMPONENTES

Componentes

Lado A

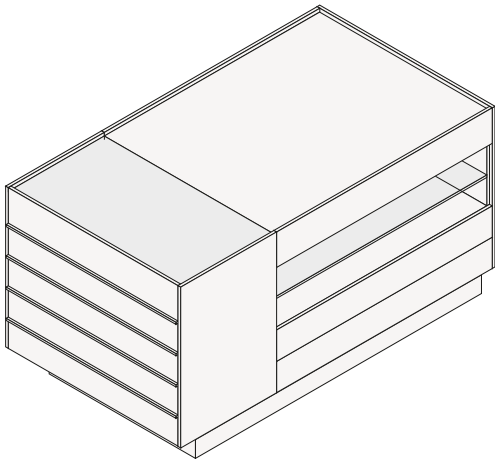


Lado B

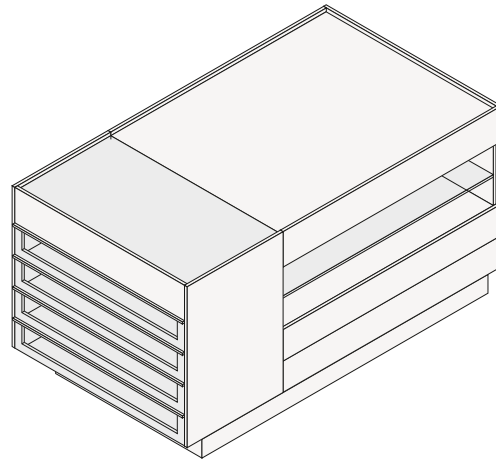


Cajones

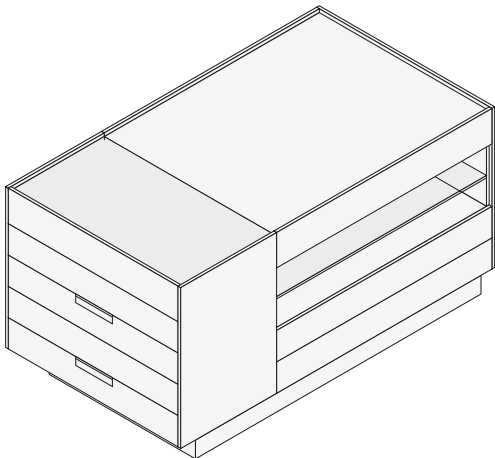
Cajones de madera, tirador Track



Cajones de cristal, Tirador con riel



Cajones de madera, tirador de paso



ACABADOS DE LA ESTRUCTURA

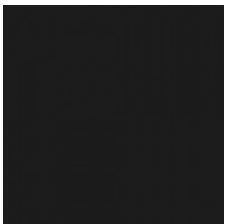
Laccato



Lacado mate

ACABADOS DE LA PARTE SUPERIOR

Laccato



Lacado mate

Vetro



Vidrio

ACABADOS DE LOS ESTANTES

Vetro



Vidrio

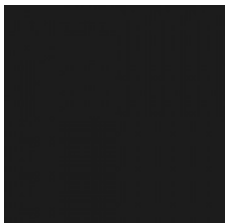
Tecnocover



Tecnocover

ACABADOS FRONTALES DE LOS CAJONES

Laccato



Lacado mate

Vetro



Vidrio reflectante

ACABADOS DEL FONDO DE LOS CAJONES

Tecnocover



Tecnocover

ACABADOS DE LOS TIRADORES Y EL ZÓCALO

Laccato



Lacado mate