

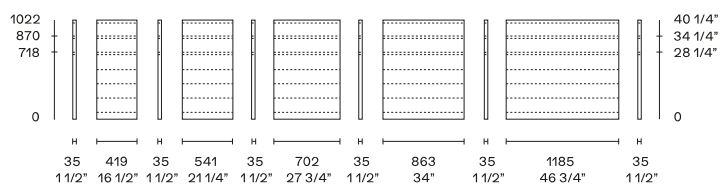


DESCRIPCIÓN

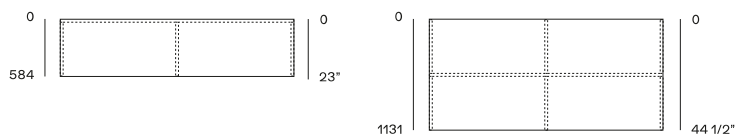
Tipo	Cajonera en isla
Estructura	Tablero de partículas de madera

DIMENSIONES

Altura y anchura

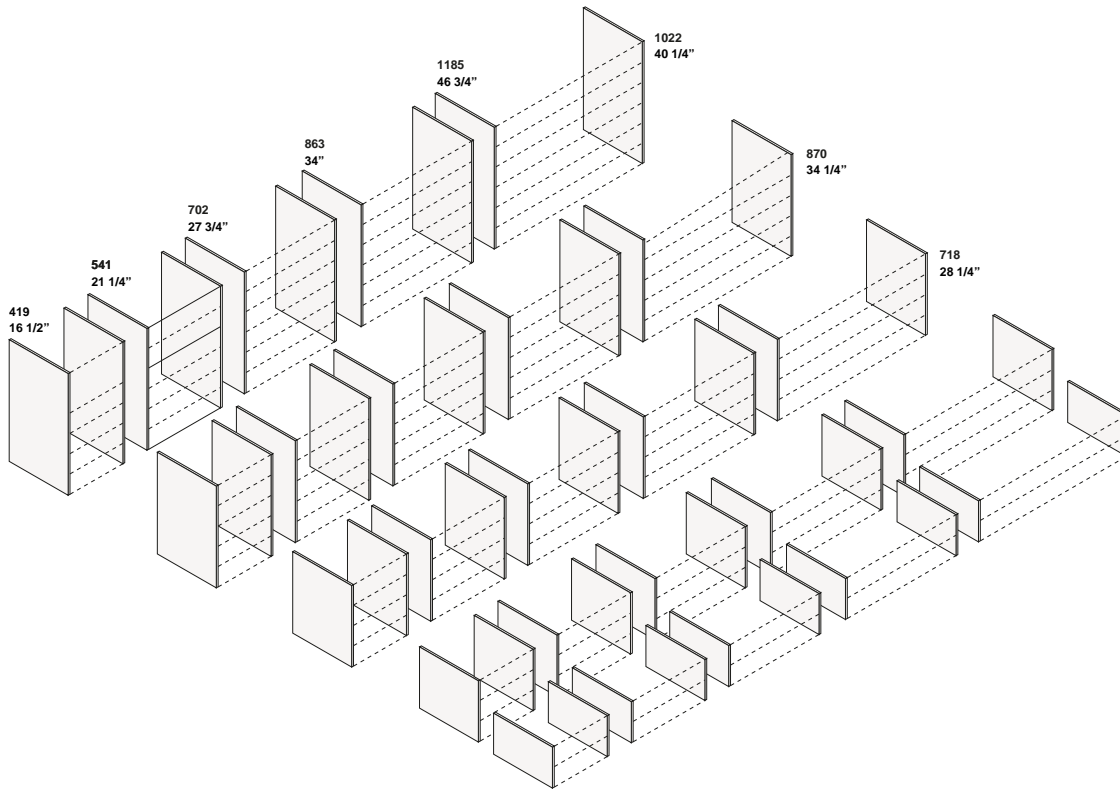


Profundidad



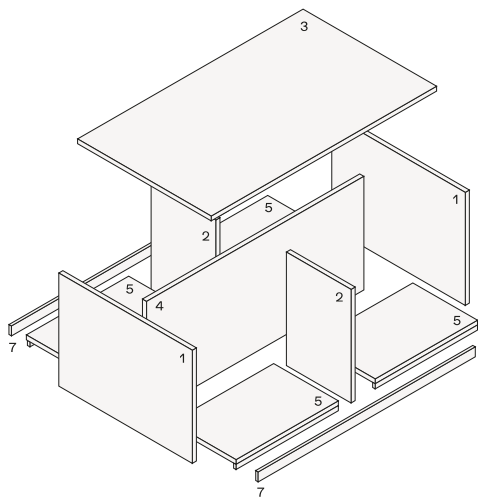
COMPONENTES

Modularidad en altura

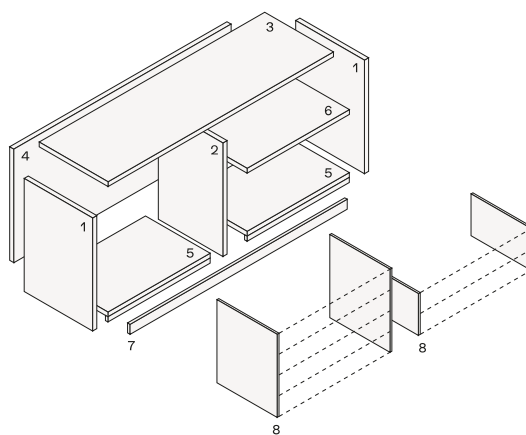


Profundidad

Profondità mm 586

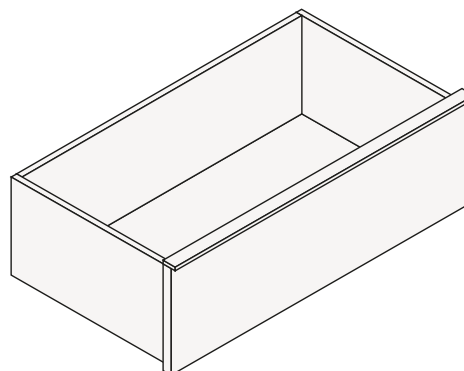
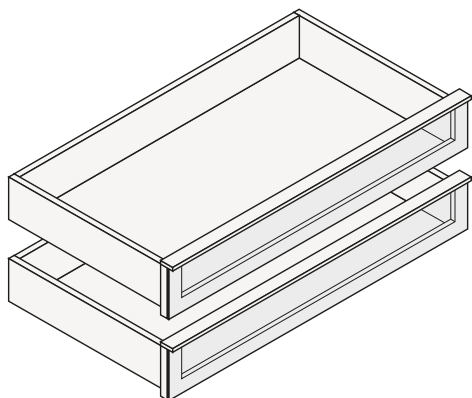
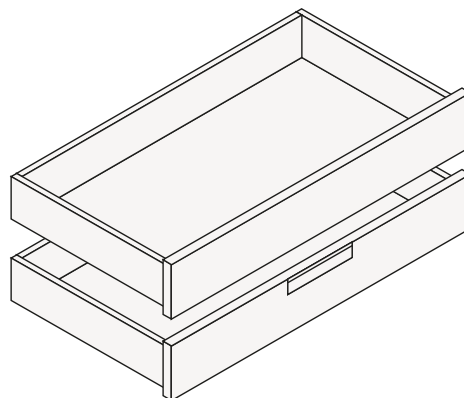
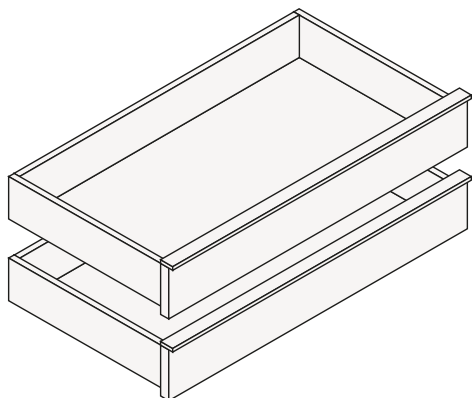


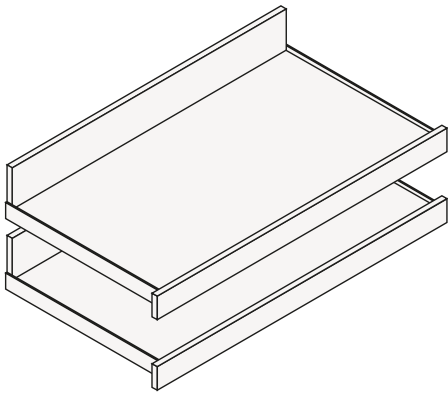
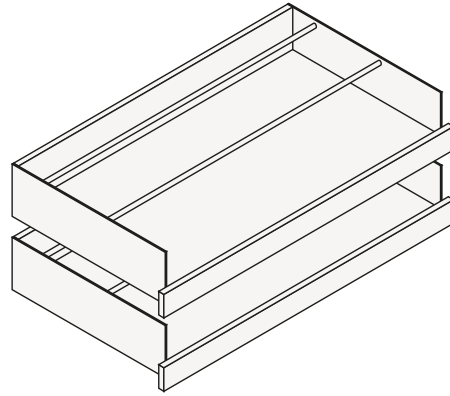
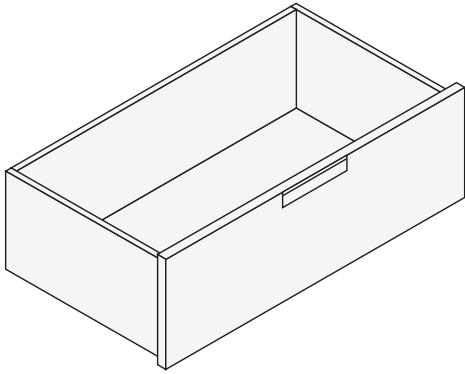
Profondità mm 1133



- 1 Fianco laterale spessore mm 35
- 2 Fianco centrale spessore mm 35
- 3 Coperchio in nobilitato lunghezza massima mm 2912, in tecnocover lunghezza massima mm 2760
- 4 Schienale spessore mm 35, lunghezza massima mm 2840
- 5 Basamento
- 6 Ripiano
- 7 Zoccolo opzionale, lunghezza massima mm 2840
- 8 Strutture per cassetti o vassoi

Cajones y bandejas





ACABADOS DE LA ESTRUCTURA

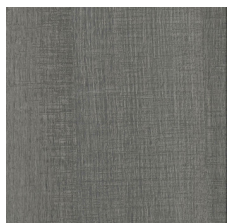
Nobilitato



Ennoblecido

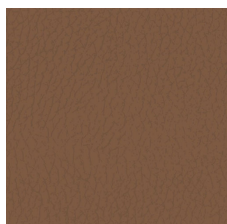
ACABADOS DE LA PARTE SUPERIOR

Nobilitato



Ennoblecido

Tecnocover



Tecnocover

ACABADOS FRONTALES DE LOS CAJONES

Nobilitato



Ennoblecido

Vetro



Vidrio reflectante

ACABADOS DEL FONDO DE LOS CAJONES

Tecnocover



Tecnocover

ACABADOS DE LOS TIRADORES Y EL ZÓCALO OPCIONAL

Laccato



Lacado mate