

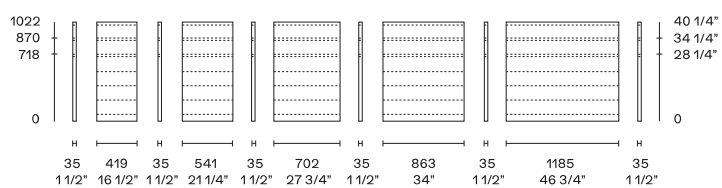


DESCRIPCIÓN

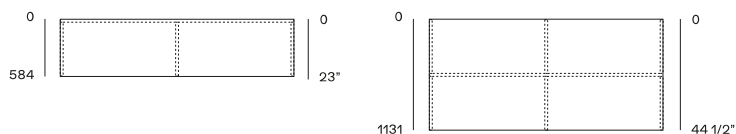
Tipo	Cajonera en isla
Estructura	Tablero de partículas de madera

DIMENSIONES

Altura y anchura

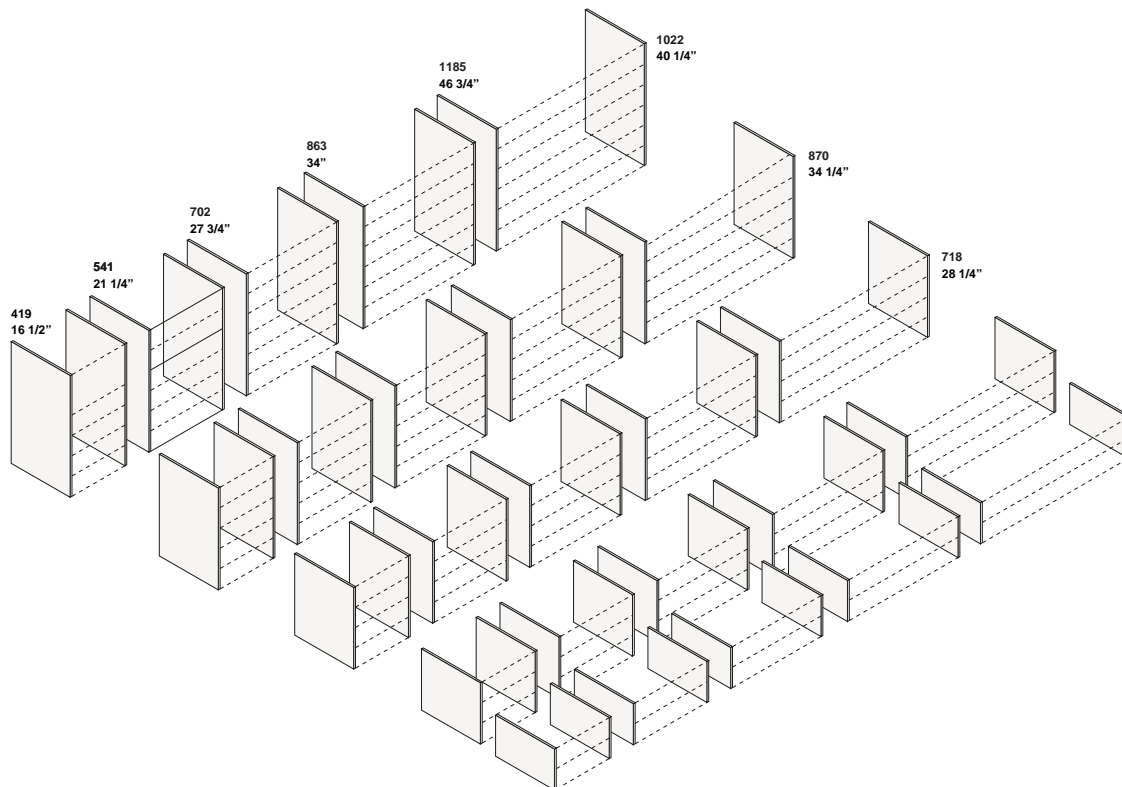


Profundidad



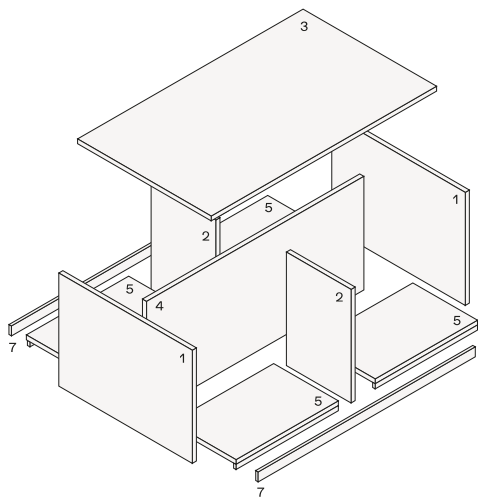
COMPONENTES

Modularidad en altura

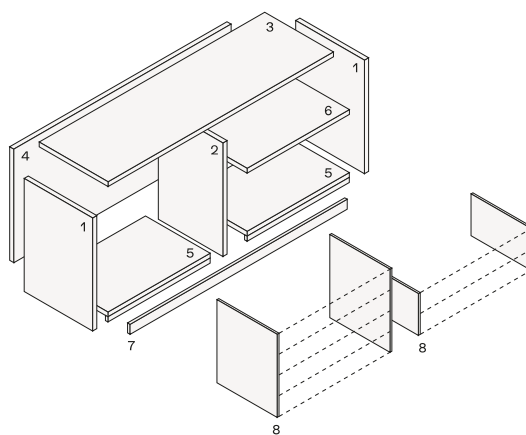


Profundidad

Profundidad 586 mm

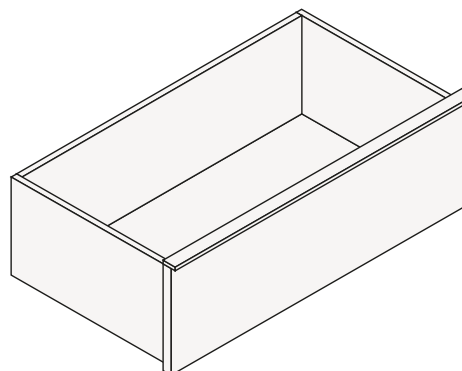
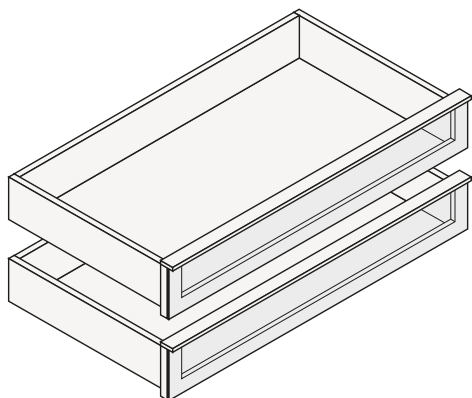
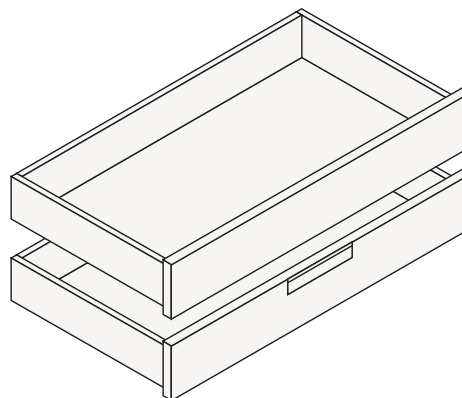
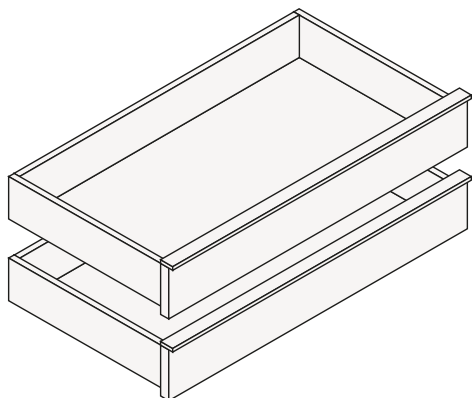


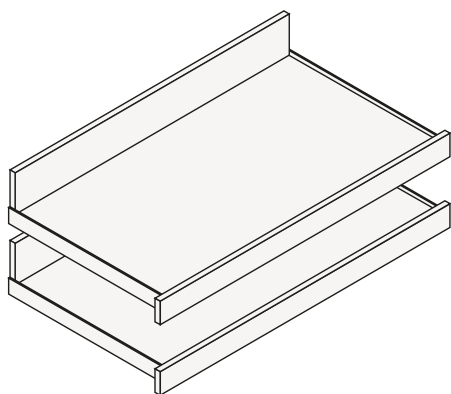
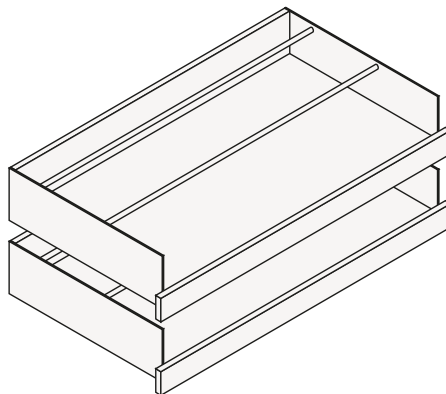
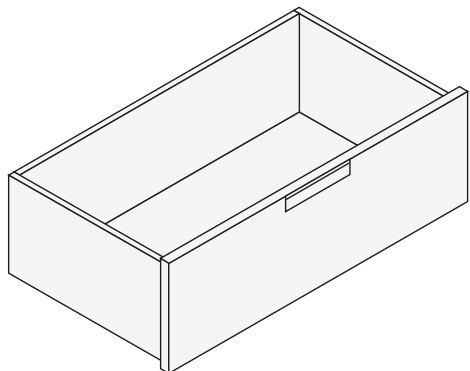
Profundidad 1133 mm



- 1 Panel lateral de 35 mm de espesor
- 2 Lado central de 35 mm de espesor
- 3 Tapa en melamina, largo máximo 2912 mm, en tecnocover largo máximo 2760 mm
- 4 Grosor del respaldo 35 mm, longitud máxima 2840 mm
- 5 base
- 6 estantes
- 7 Zócalo opcional, longitud máxima 2840 mm
- 8 Marcos para cajones o bandejas

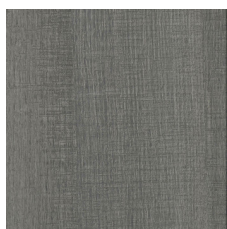
Cajones y bandejas





ACABADOS DE LA ESTRUCTURA

Nobilitato



Nobilitato

ACABADOS DE LA PARTE SUPERIOR

Nobilitato



Nobilitato

Tecnocover



Tecnocover

ACABADOS FRONTALES DE LOS CAJONES

Nobilitato



Nobilitato

Vetro



Vetro riflettente

ACABADOS DEL FONDO DE LOS CAJONES

Tecnocover



Tecnocover

ACABADOS DE LOS TIRADORES Y EL ZÓCALO OPCIONAL

Laccato



Laccato opaco