



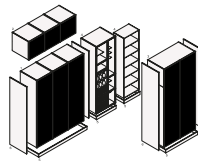
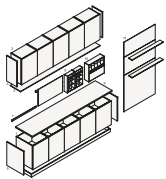
---

## DESCRIPCIÓN

<b>Tipo</b>	Cocinas
<b>Grosor puerta</b>	12 mm
<b>Grosor tablero</b>	12 mm
<b>Tipo de apertura de la base</b>	Con contorno
<b>Tipos de aberturas de muebles altos</b>	Con contorno y tirador
<b>Tipos de aberturas de muebles de pared</b>	Con perfil y tirador
<b>Tipos de elementos parte superior muebles altos</b>	Con tirador tip-on y con espaciador

---

## COMPONENTES



1 Fundamentos  
2 unidades de pared  
3 Panel bajomueble, elementos lineales  
4 Zócalos, elementos lineales  
5 Lados de acabado, elementos complementarios  
6 Planos, elementos lineales  
7 Backsplashes, elementos lineales  
8 Respaldos, elementos lineales  
9 Shaker, respaldos equipados, elementos lineales  
10 Deep Shaker, respaldos equipados, elementos lineales  
11 Boiserie y estanterías, elementos lineales

1 columnas  
2 elementos encima de la columna  
3 columnas altas  
4 artículos por día  
5 Rodapiés, elementos lineales  
6 Lados de acabado, elementos adicionales

---

## PUERTAS

**Structure item**

---

## ACABADOS

**Structure item**

---

## ELEMENTOS ZONA DE ESTAR

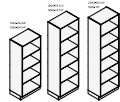
### Grosor 12

#### Bases página 410



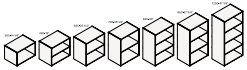
ancho 150, 300, 450, 600

#### Columnas página 410



ancho 150, 300, 450, 600

#### Armarios altos con 410



ancho 150, 300, 450, 600; ancho 606,  
612, 622, 626 para nivelar sobre  
bases con lado fino de 6, 12, 22, 26

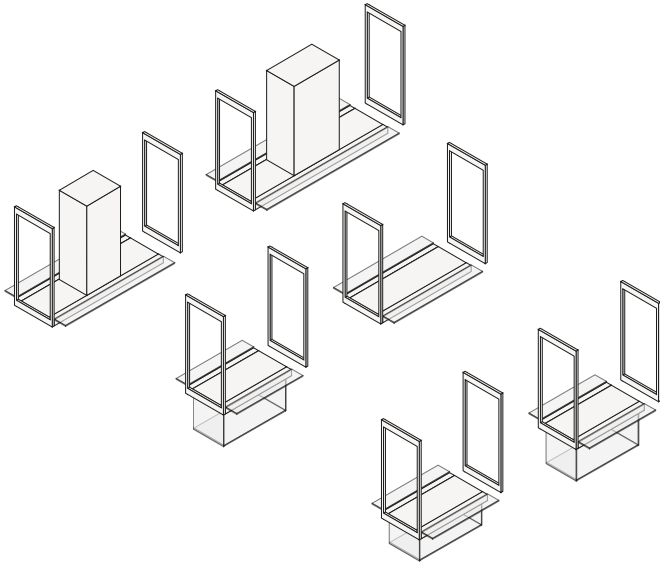
### Grosor 26

#### Grosor 26 Trail

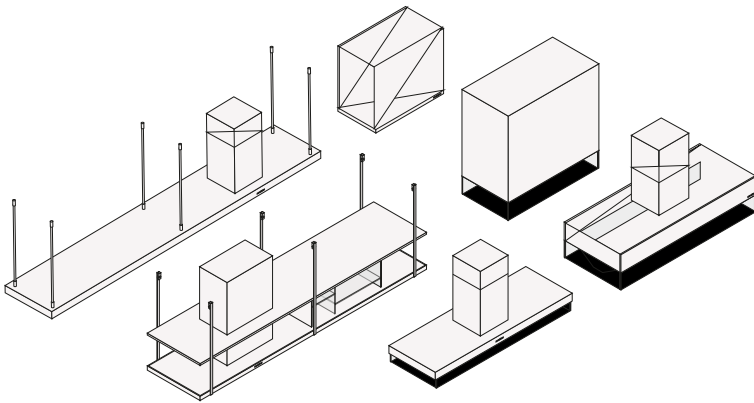
---

## CAMPANAS PERSONALIZADAS POLIFORM

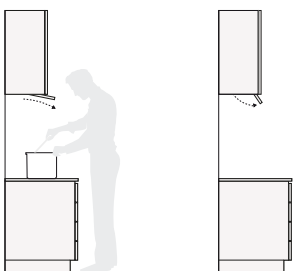
### Sistema modular Infinity



### Campana de pared e isla



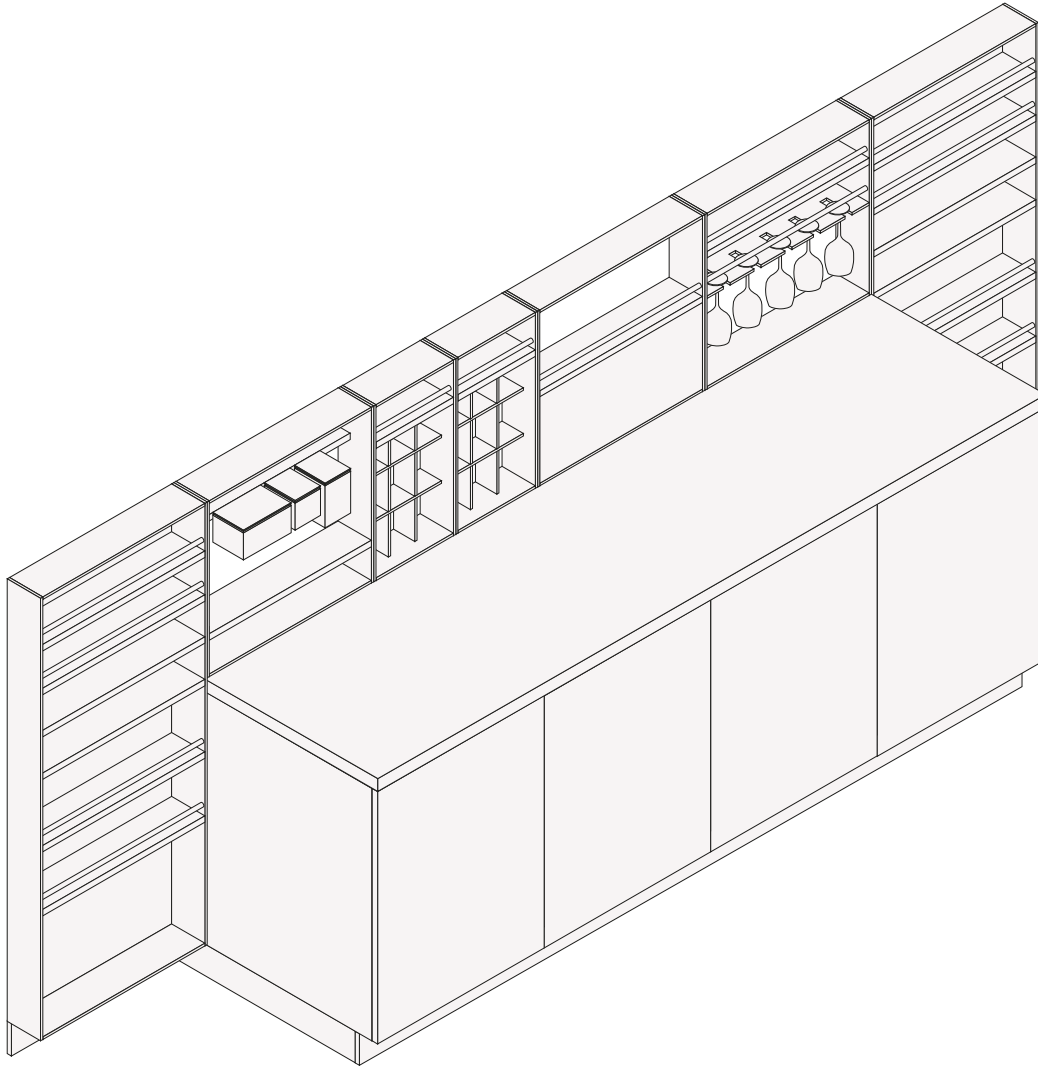
### Campanas empotradas



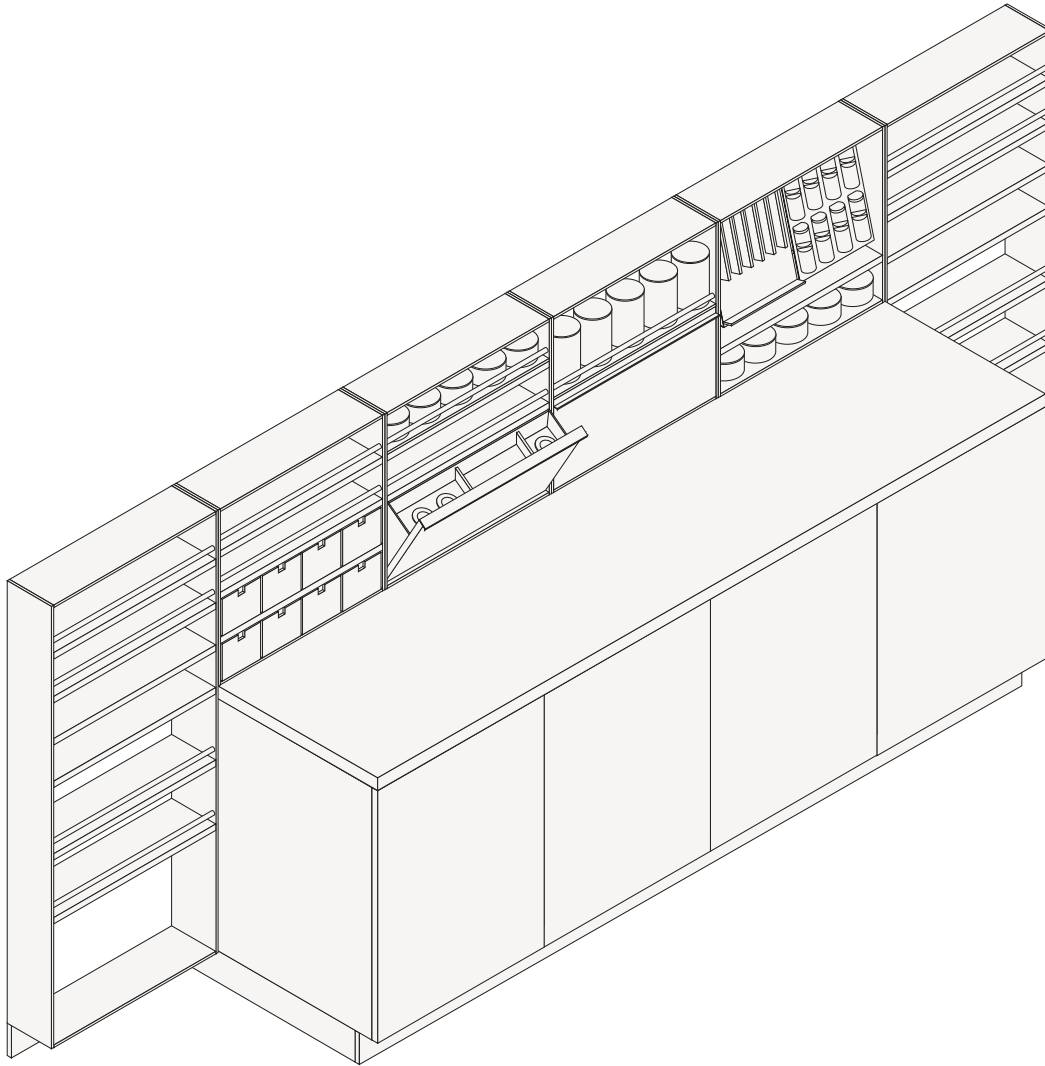
---

RESPALDOS EQUIPADOS

**Shaker**

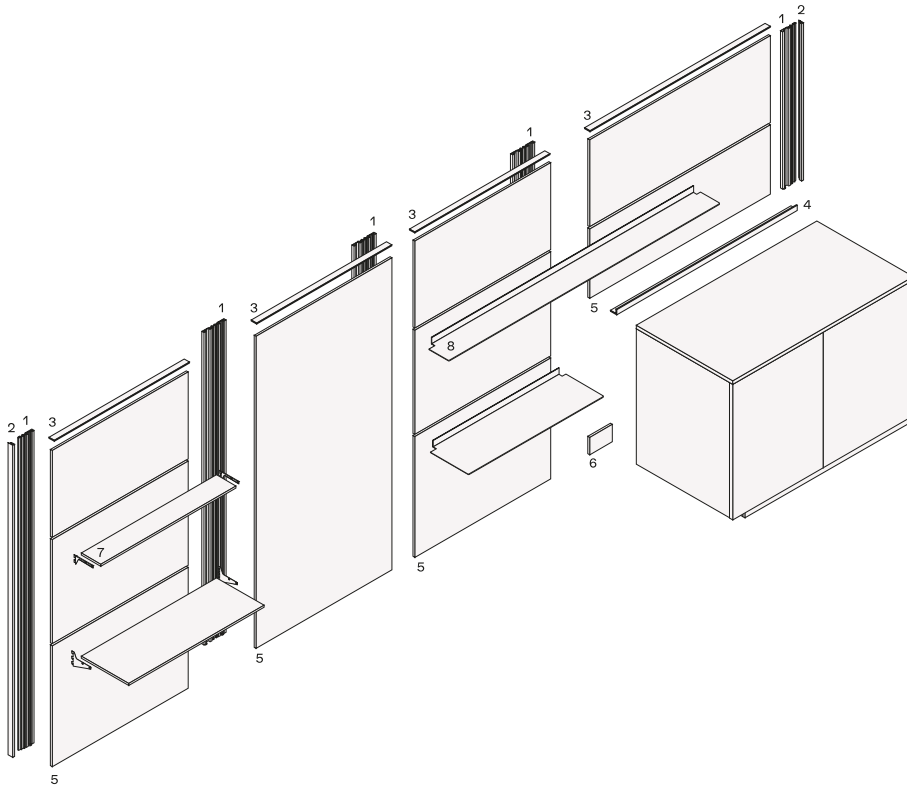


**Deep Shaker**



---

## BOISERIE



- 1 Soporte para montaje en pared
- 2 perfil lateral
- 3 Perfil superior
- 4 Perfil angular para soportar la boiserie desde arriba
- 5 boiserías
- 6 Tapa de 150 l para rellenar el marco de soporte del zócalo
- 7 Grosor del estante 12
- 8 Grosor del estante 3

---

## ENCIMERAS SNACK

### Structure item

---

## EQUIPOS

### Equipamiento cajoneras

### Equipamiento extractores

---

## SISTEMAS DE ILUMINACIÓN