



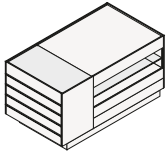
BESCHREIBUNG

Typ	Inselkommode
Gestell	Holzspanplatte
Oberflächen	Rauchglas oder Tecnocover Grain

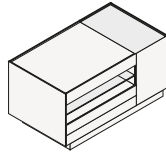
KOMPONENTEN

Komponenten

Seite A

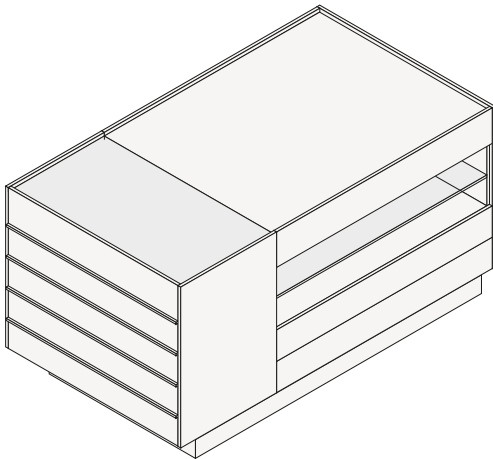


Seite B

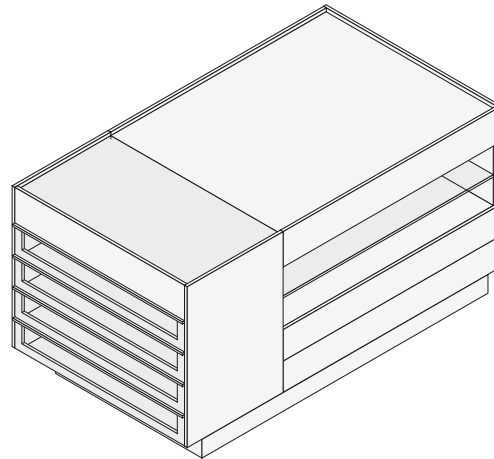


Schubladen

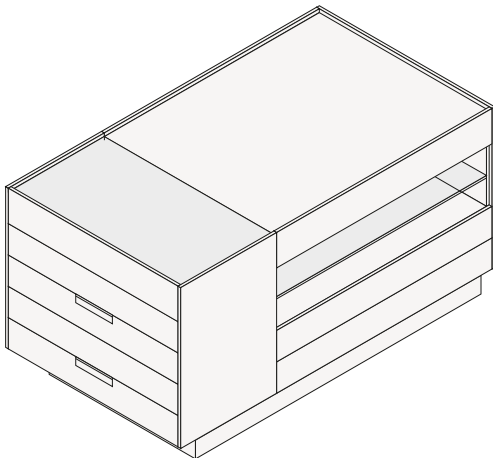
Holzschubladen, Schienengriff



Schubladen aus Glas, Griff mit Schiene

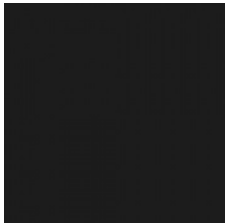


Holzschubladen, Stufengriff



FINISHS – GESTELL

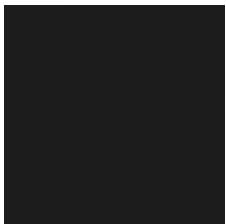
Laccato



Matt lackiert

FINISHS – OBERE PLATTE

Laccato



Matt lackiert

Vetro



Glas

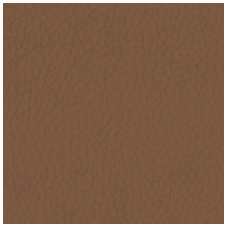
FINISHS – FÄCHER

Vetro



Glas

Tecnocover



Tecnocover

FINISHS – SCHUBLADENVORDERSEITE

Laccato



Matt lackiert

Vetro



Reflektierendes Glas

FINISHS – SCHUBLADENBÖDEN

Tecnocover



Tecnocover

FINISHS – GRIFFE UND SOCKEL

Laccato



Matt lackiert