

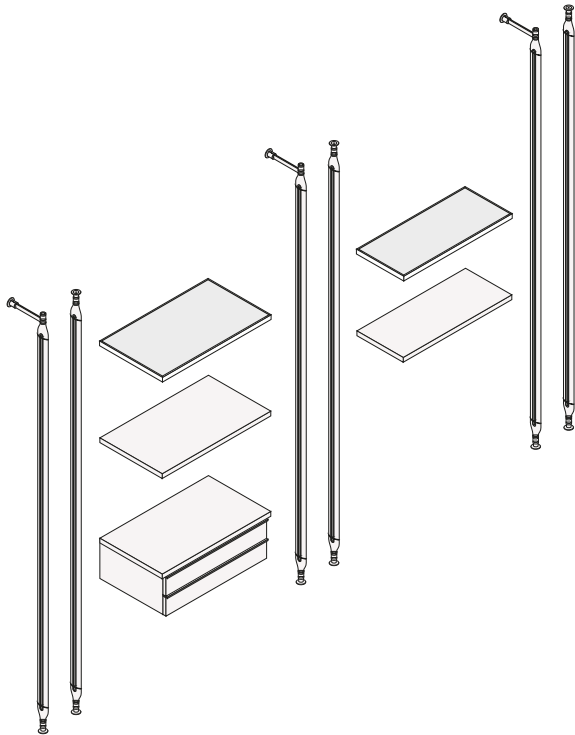


BESCHREIBUNG

Typ	Begehbarer Kleiderschrank
Gestell	Lackiertes Aluminium
Fächer	Holzspanplatte mit Melaminbeschichtung oder Rauchglas
Schubladen	Holzspanplatte mit Melaminbeschichtung
Zubehör	Tablets, Hosenständer, Hemdenständer, Taschenständer, Schuhständer

GESTELL

Komponenten



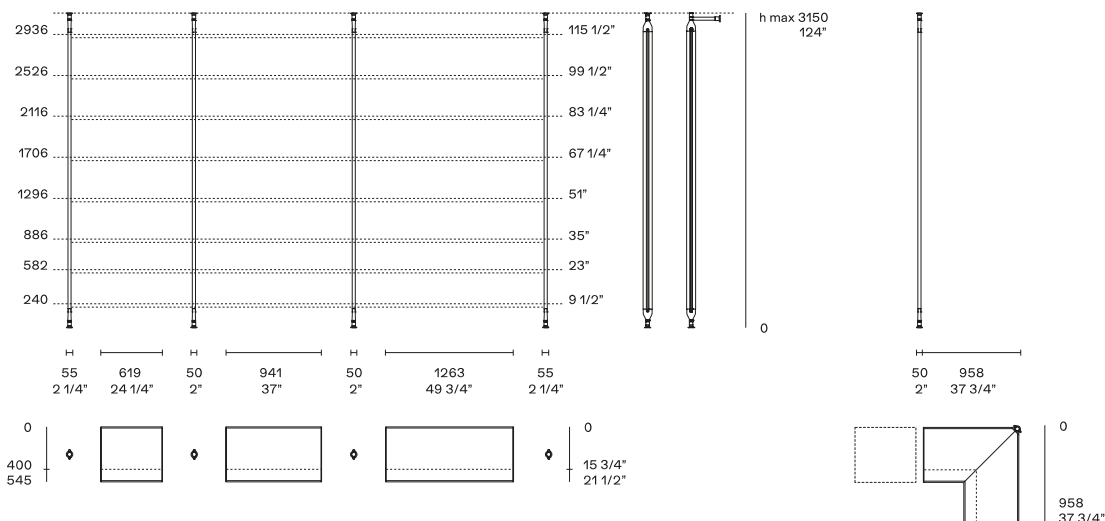
Lexington ist ein System aus Aluminium-Strukturpfosten zum Anbringen von Regalböden, Schubladen und einer Vielzahl von Ausstattungen ohne Höhenbegrenzung. Die Pfosten mit verstellbaren Füßen können an der Decke oder an der Wand befestigt werden.

Finishes – Stützen

Finishes – Fächer

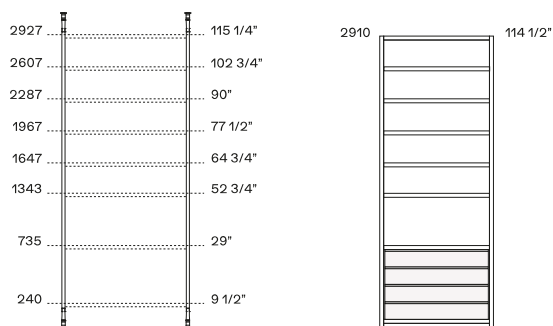
MODULARITÄT

Maße-01



Zur Gesamtbreite addieren Sie zur Summe der Fachbodenbreiten 55 mm für den Anfangsholm, 50 mm für jeden Mittelholm und 55 mm für den Endholm. Die Höhe des unteren Fachbodens darf nicht weniger als 240 mm über dem Boden betragen, der obere Fachboden darf nicht weniger als 200 mm von der Decke / dem Ende des Ständers entfernt sein.

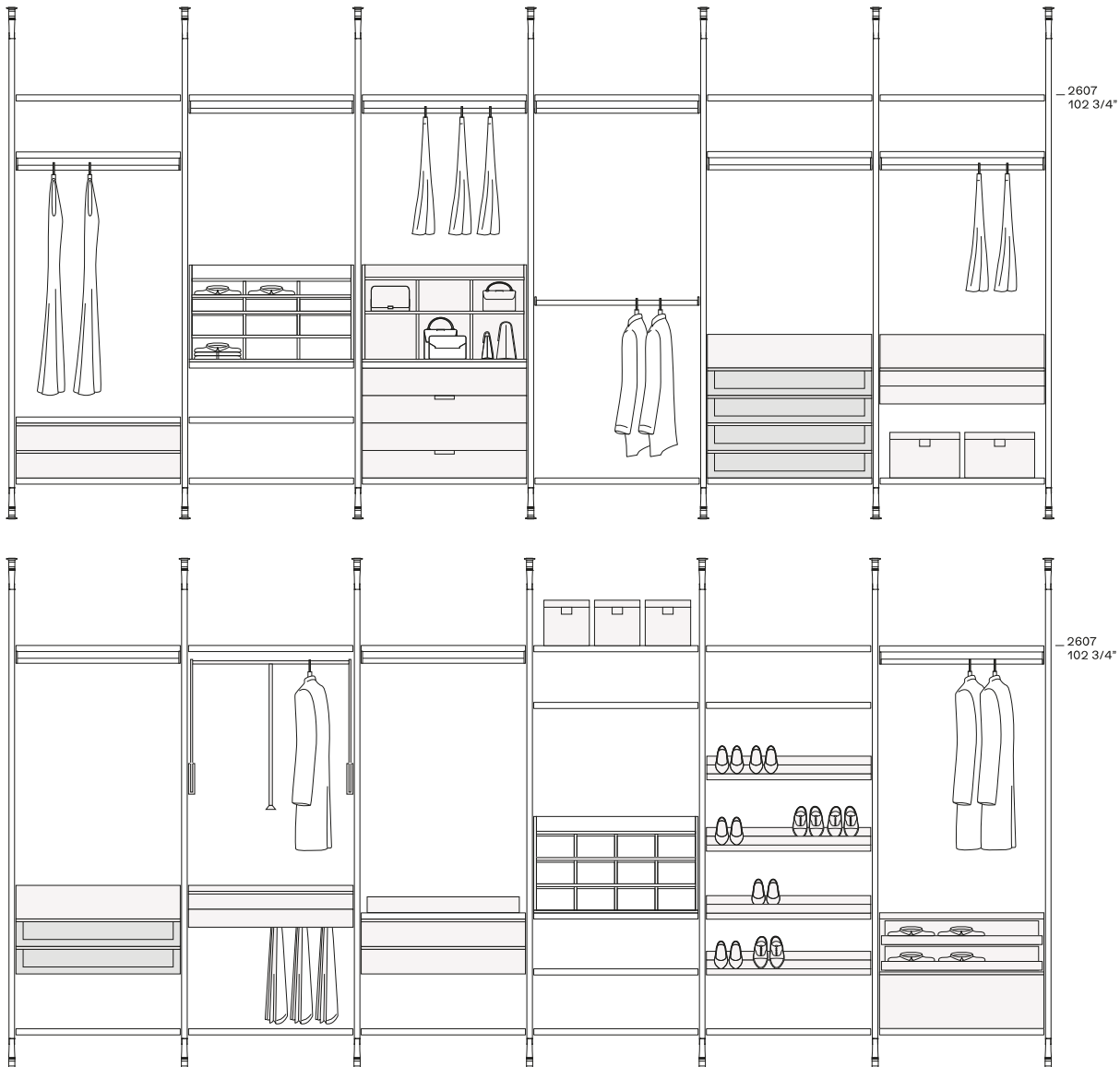
Ausrichtungen mit Senzafine



Die Abbildung zeigt die Anordnung der Regalböden in einer Linie mit einem Senzafine-Kleiderschrank daneben.

AUSSTATTUNG

Ausstattung der Schlafzimmersysteme



Finishes – Ausstattung

Finishes – Kleiderstangen

Finishes – Schubladenvorderseite

Finishes – optionale Schubladenböden

Finishes – interne Schubladen