



介绍

桌子

漆面铸铝或压板涂漆

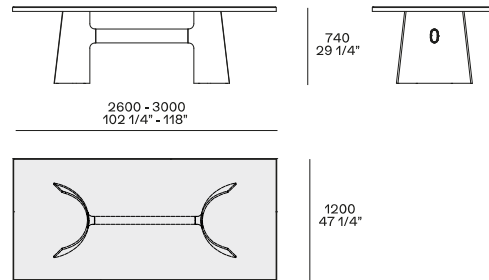
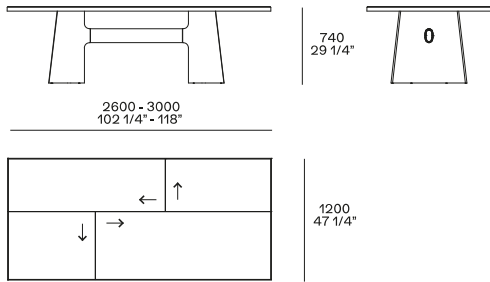
漆面实木框架的胶合板 - 压板涂漆

中密度纤维镶贴板或大理石

尺寸

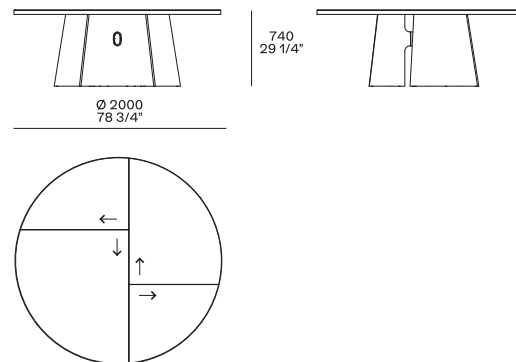
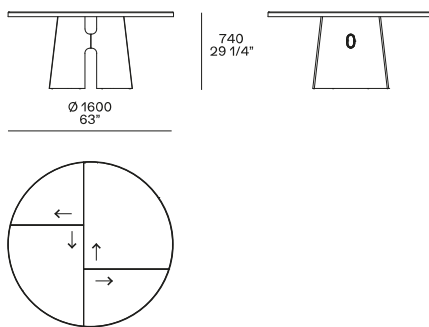
Structure item

Rettangolare

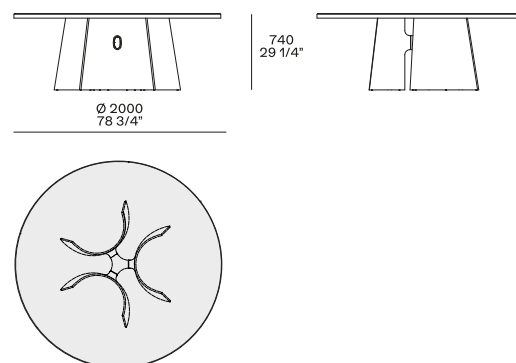
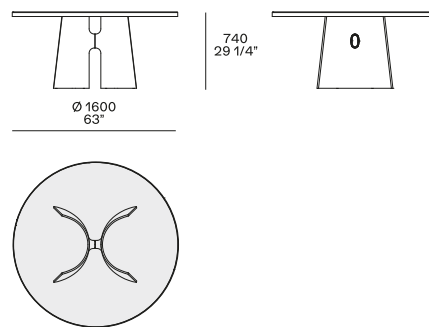


Le frecce indicano l'orientamento delle venature del legno.

Tondo



Le frecce indicano l'orientamento delle venature del legno.



构件饰面

Parti metalliche



金属组件

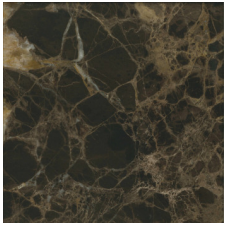
桌面饰面

Essenza



木材

Marmo



抛光大理石



抛光大理石

Vetro



玻璃