



介绍

橱柜

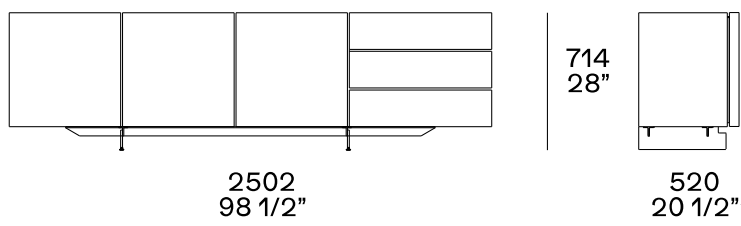
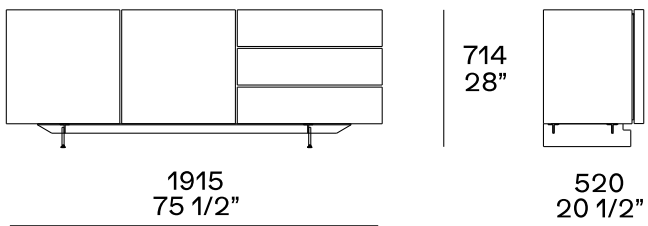
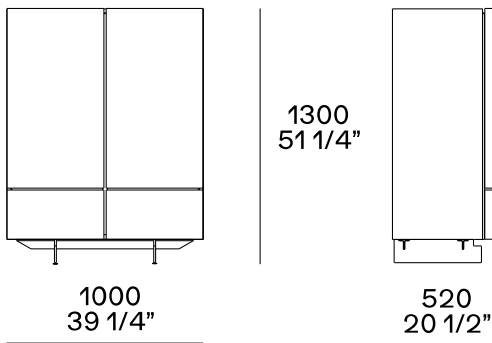
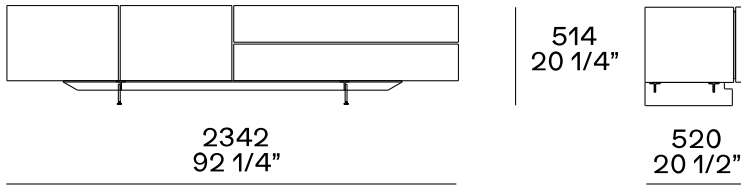
镶贴、漆面或大理石刨花板

镶贴或漆面胶合板

中密度胶合纤维面板

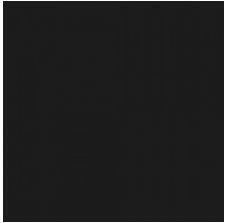
漆面金属

尺寸



构件饰面

Laccato



哑光漆



亮漆面

Essenza



木材

抽屉内饰

Nobilitato



胶合板