



介绍

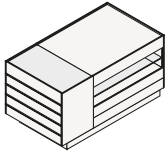
岛式抽屉柜

木刨花板

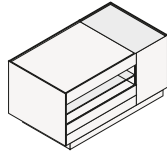
烟色玻璃或谷物色技术织物

组件

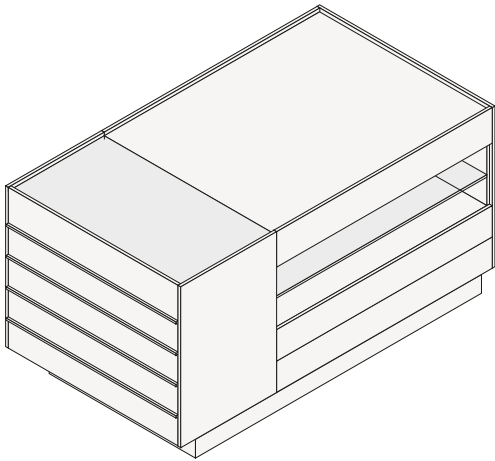
A面



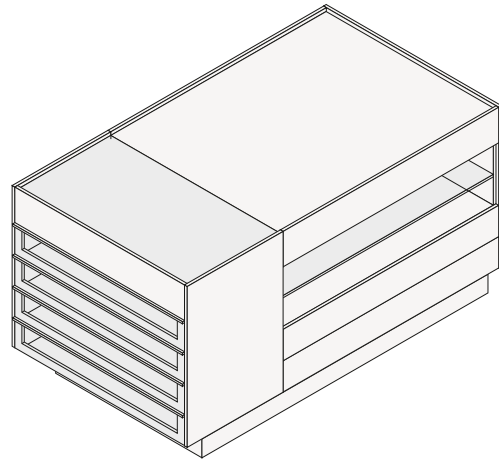
B面



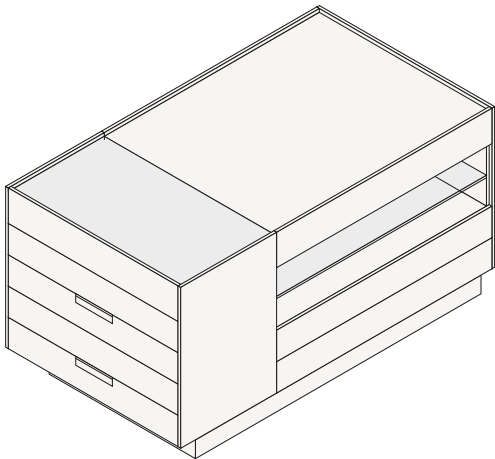
木制抽屉, 轨道把手



玻璃抽屉, 带导轨的把手



木制抽屉, 阶梯把手



构件饰面

Laccato



哑光漆

上台面饰面

Laccato



哑光漆

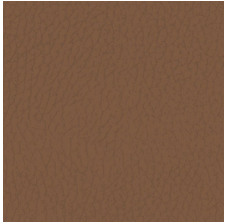
Vetro



玻璃

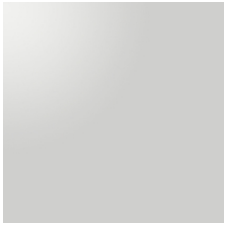
隔板饰面

Tecnocover



技术织物包覆

Vetro



玻璃

抽屉前面板饰面

Laccato



哑光漆

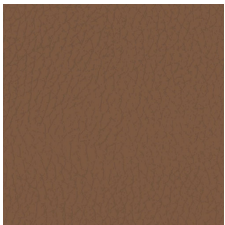
Vetro



反光玻璃

抽屉底部饰面

Tecnocover



技术织物包覆

把手和柱座饰面

Laccato



哑光漆