

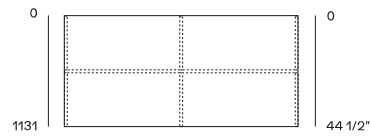
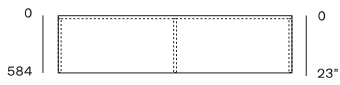
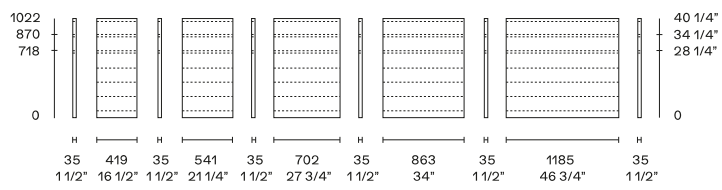


介绍

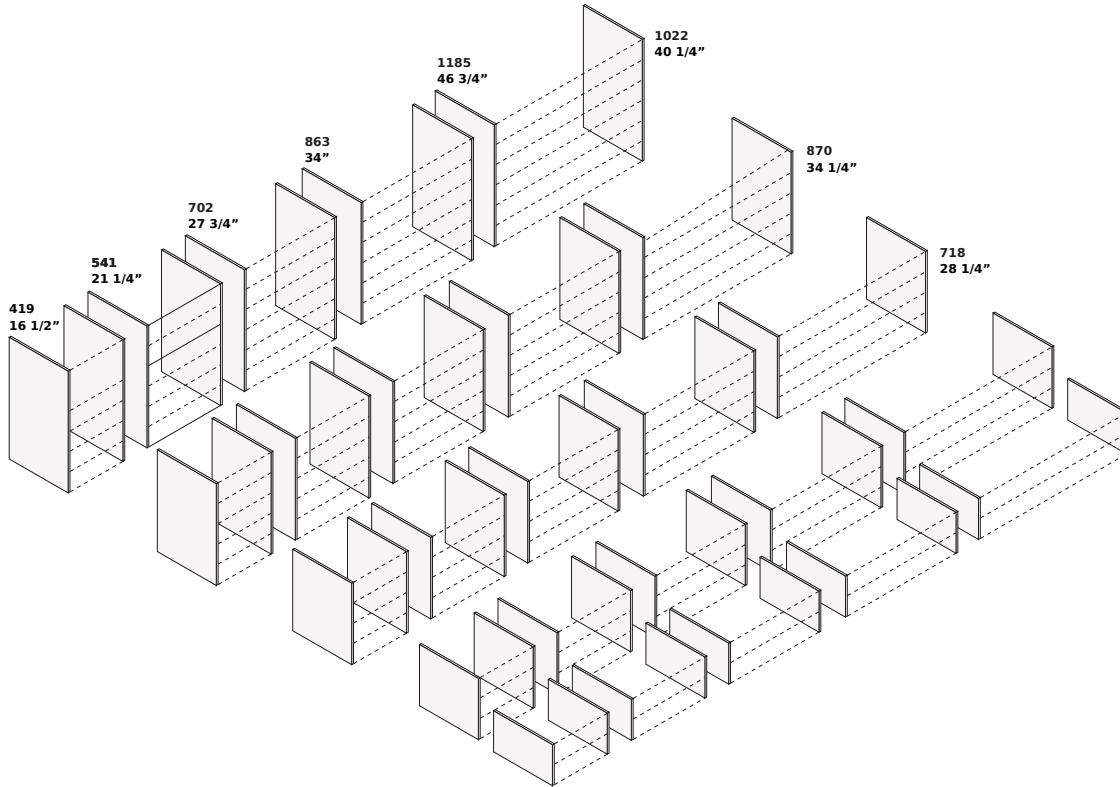
岛式抽屉柜

木刨花板

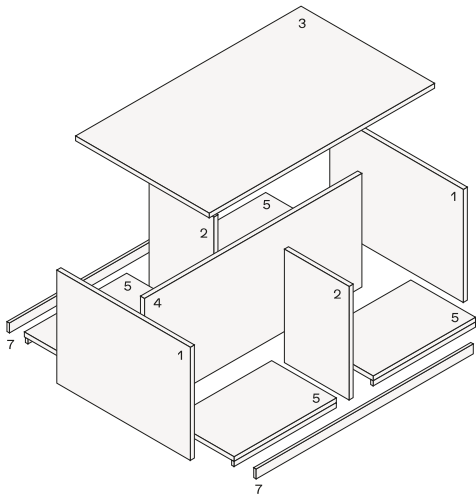
尺寸



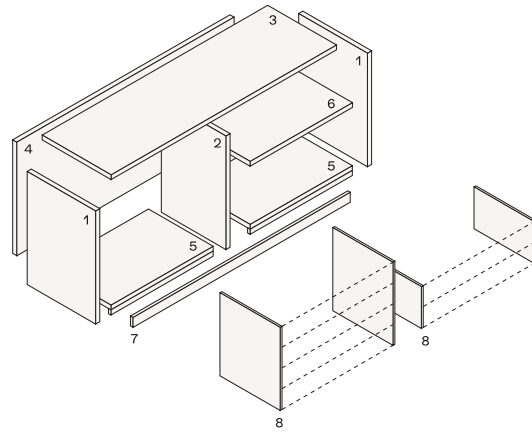
组件



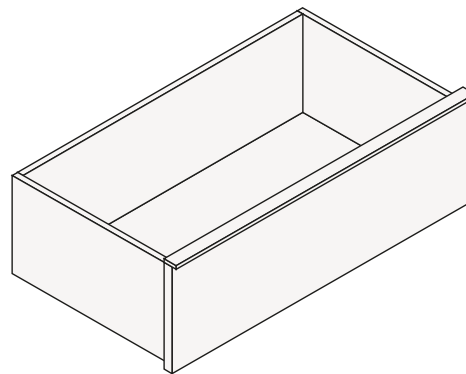
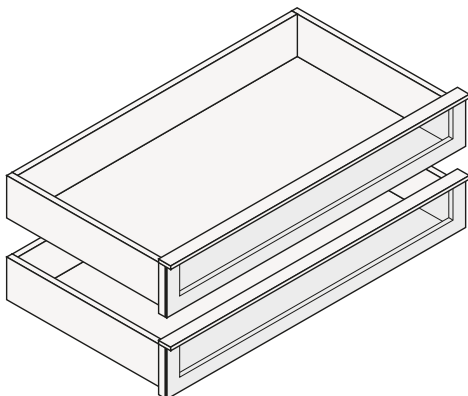
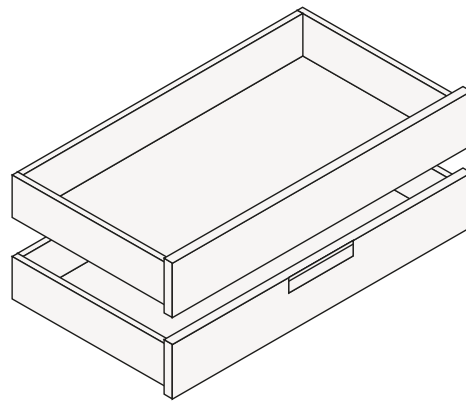
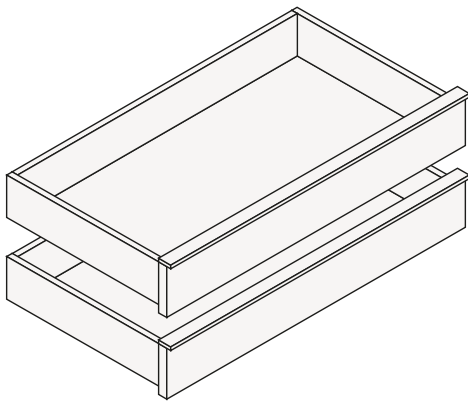
Profondità mm 586

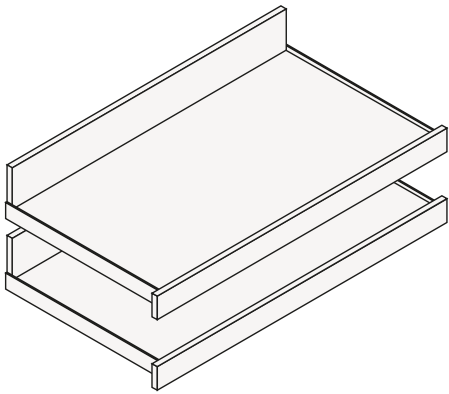
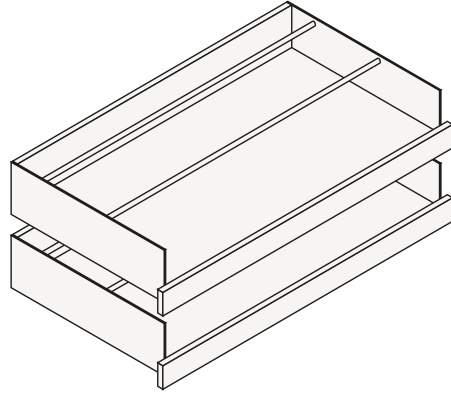
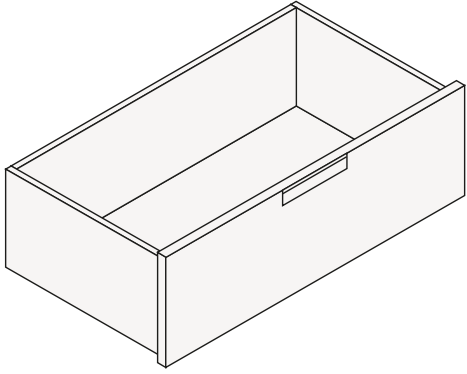


Profondità mm 1133



- 1 Fianco laterale spessore mm 35
- 2 Fianco centrale spessore mm 35
- 3 Coperchio in nobilitato lunghezza massima mm 2912, in tecnocover lunghezza massima mm 2760
- 4 Schienale spessore mm 35, lunghezza massima mm 2840
- 5 Basamento
- 6 Ripiano
- 7 Zoccolo opzionale, lunghezza massima mm 2840
- 8 Strutture per cassetti o vassoi





构件饰面

Nobilitato



胶合板

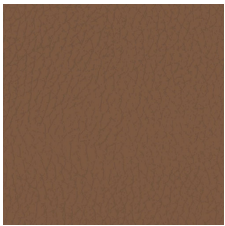
上台面饰面

Nobilitato



胶合板

Tecnocover



技术织物包覆

抽屉前面板饰面

Nobilitato



胶合板

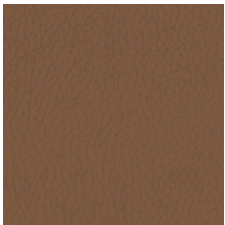
Vetro



反光玻璃

抽屉底部饰面

Tecnocover



技术织物包覆

把手饰面和选装柱座

Laccato



哑光漆