



---

## 介绍

衣帽间

漆面铝

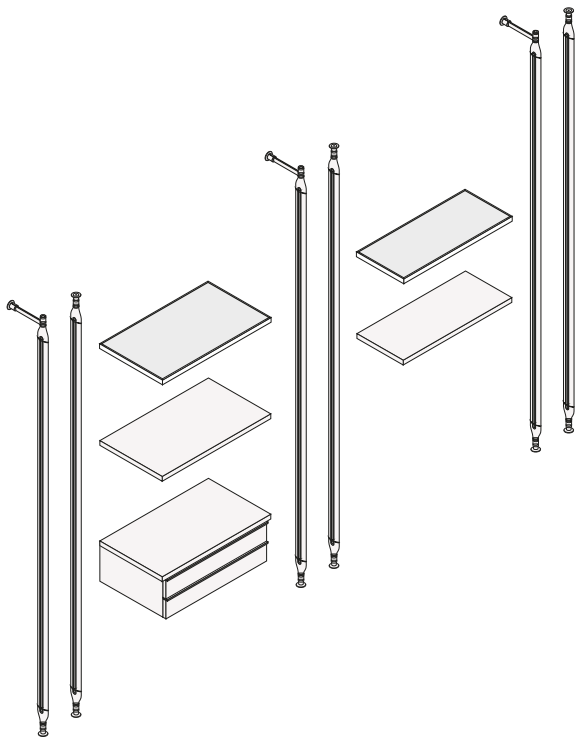
密胺或烟色玻璃的胶合木刨花板

密胺胶合木刨花板

托盘、裤架、衬衫架元件、包架、鞋架

---

## 构件

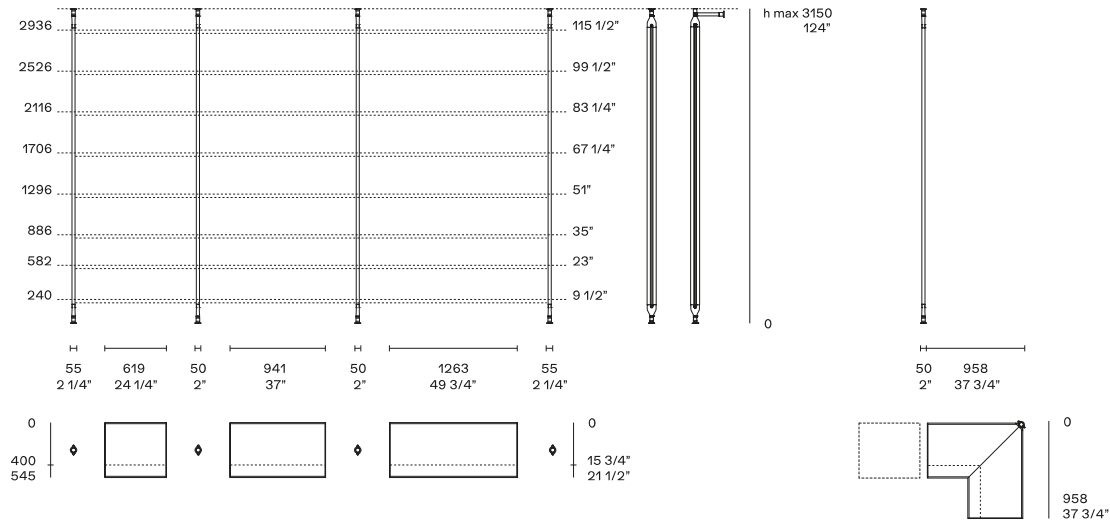


Lexington 是一套铝制结构立柱系统，用于连接隔板、抽屉柜和多种设备且高度不受限制。借助可调节支脚的立柱可以固定在天花板或墙上。

模块化

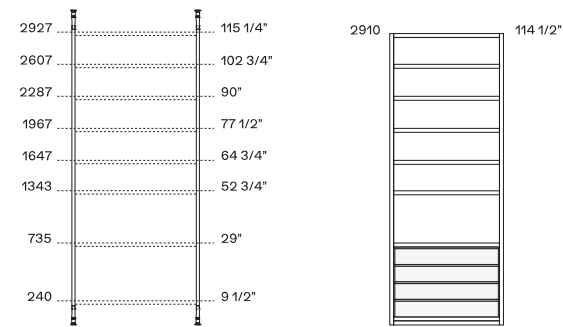
## Structure item

尺寸



取得整体宽度，需要将隔板的宽度总和相加，初始立柱为55mm，每个中央立柱为50mm，末端立柱为55mm。下层隔板距离地面的高度不能小于240mm，上层隔板离天花板

与Senzafine 对齐



图中显示了隔板与旁边的Senzafine 衣柜对齐。

## 装置

