



BESCHREIBUNG

Typ	Küchen
Türblattstärken	26 mm
Plattendicke	6-12-20-30-40-52 mm
Art der Sockelöffnung	Mit Profil
Arten von Hochschranköffnungen	Mit Profil und Abstandshalter
Arten von Hängeschranköffnungen	Mit Profil
Arten von Elementen über Hochschränken	Mit Profil und Abstandshalter

TÜREN

Structure item



Maniglia Phoenix, Stufe 2/5 der großen Fläche



Maniglia Phoenix, das ganze Jahr über

FINISHS TÜREN

Structure item



Door thickness 26 mm - 1".
Built-in handle.

VITRINEN IM NEBENEINANDER

Structure item



PR19 für Oberschränke

Tür aus reflektierendem Glas Bronze 5051 mit Rahmen aus bronzefarben lackiertem Aluminium. Für Oberschränke mit Unterschrankprofil oder Aufstecköffnung.



PR21 für Säulen und Wandelemente

Tür aus 5059 geräuchertem, reflektierendem Glas mit mokkafarbenem eloxiertem Aluminiumrahmen. Für Oberschränke mit Unterschrankprofil. Für Säulen, Öffnung mit integriertem mokkafarbenem Griff. Für Elemente oberhalb der Säule, Aufstecköffnung.

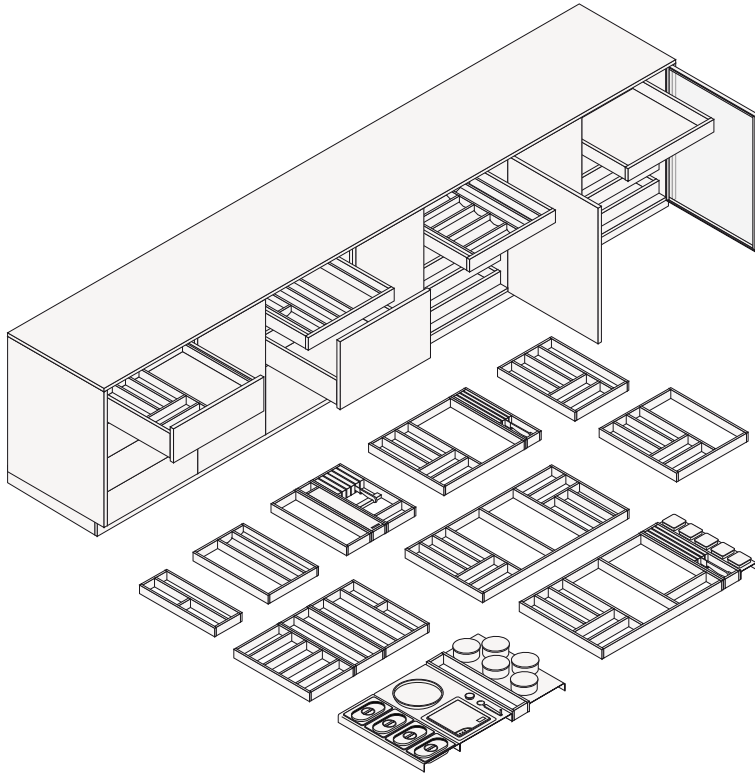


PR24 für Säulen und Wandelemente

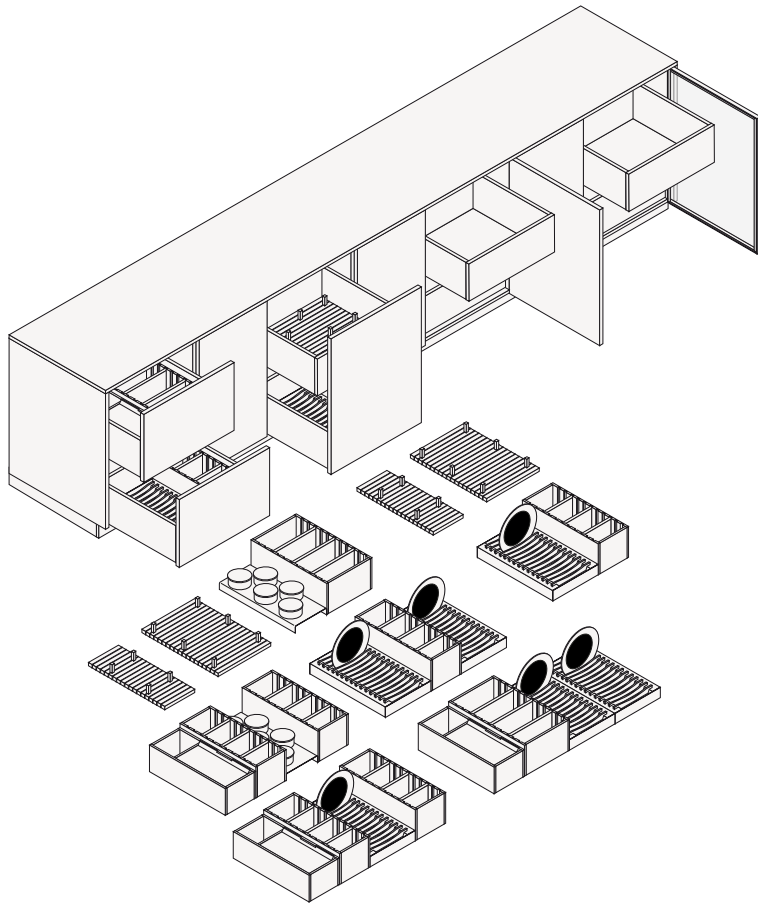
Tür aus 5059 geräuchertem, reflektierendem Glas mit Rahmen aus eloxiertem Aluminium in Champagner oder Mokka. Für Türsockel mit 55° geformtem Oberrahmen wie Alea Pro-Tür. Für Oberschränke mit Öffnungsprofil unter dem Oberschrank. Für Säulenöffnung mit integriertem Griff in den Farben Champagner oder Mokka. Für Elemente oberhalb der Säule, Aufstecköffnung.

AUSRÜSTUNG

Schubladenausrüstung

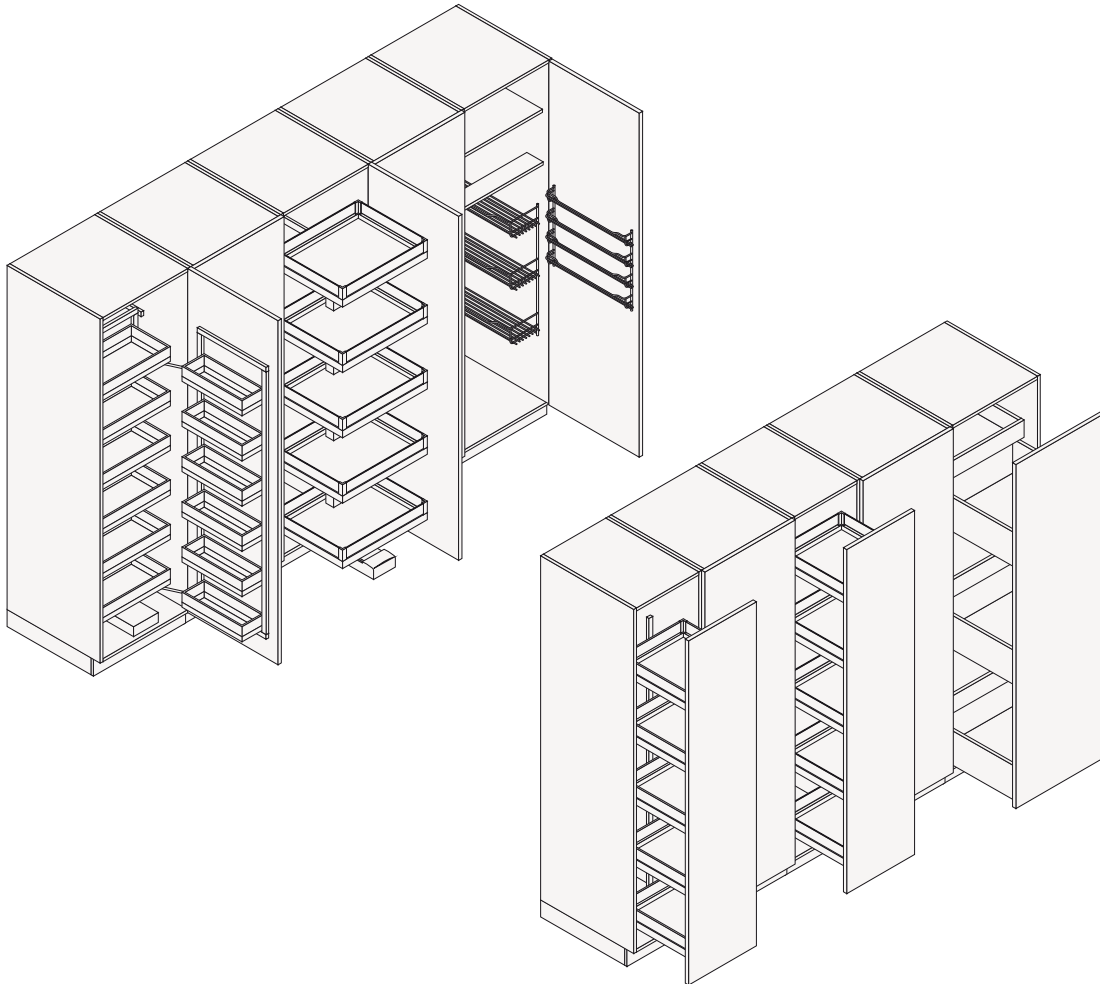


Auszugskörbe Ausrüstung



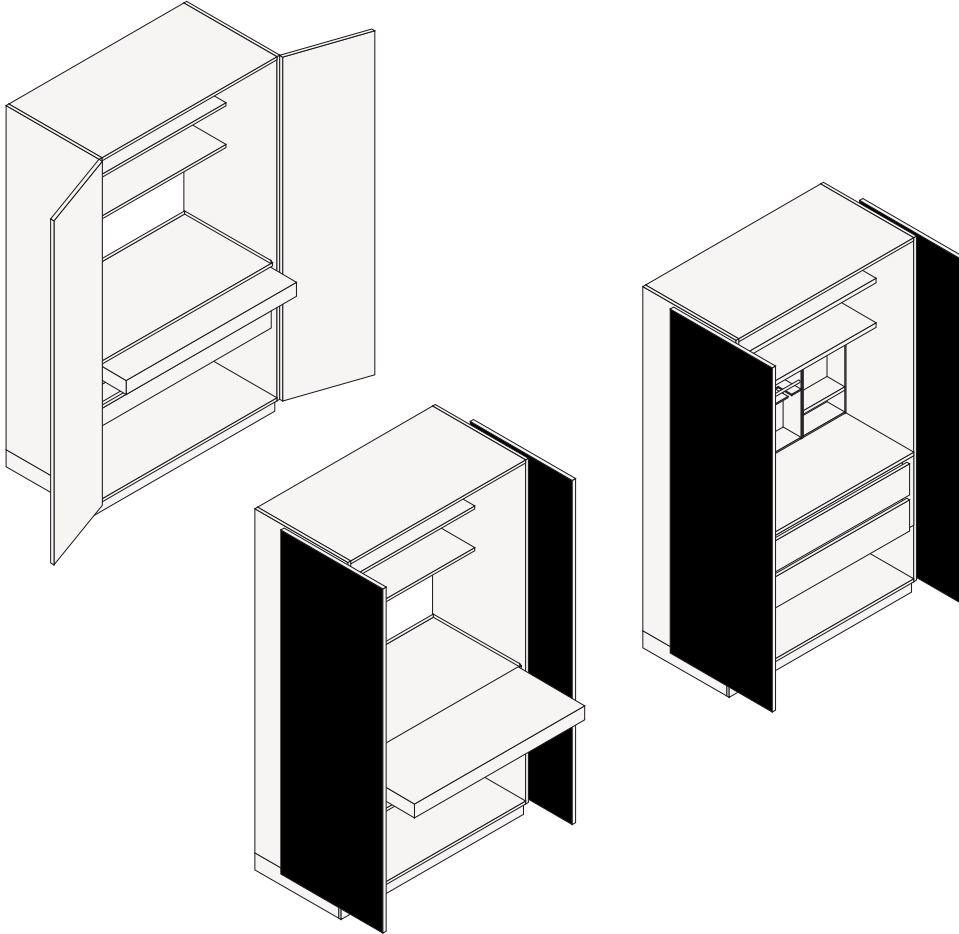
AUGESTATTETE HOHE EINHEITEN

Structure item



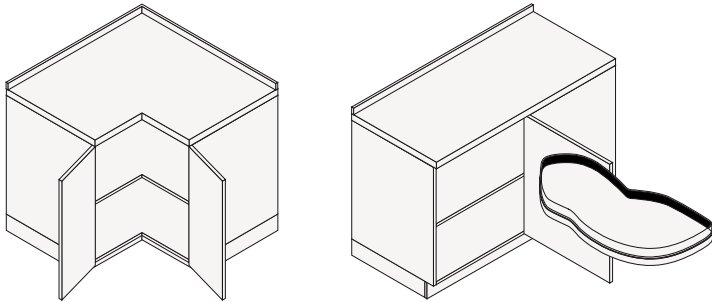
AUSGESTATTETE EINHEITEN

Structure item

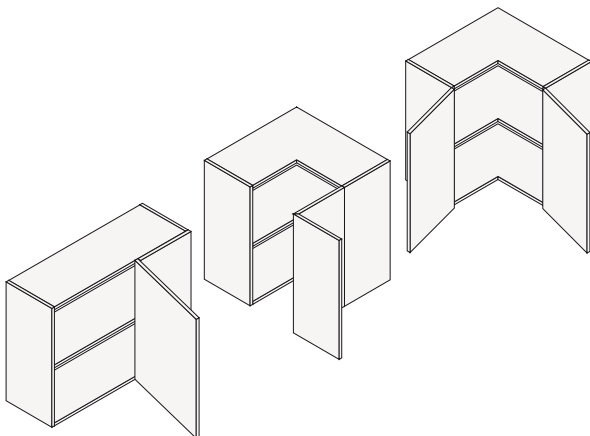


ECKENLÖSUNG

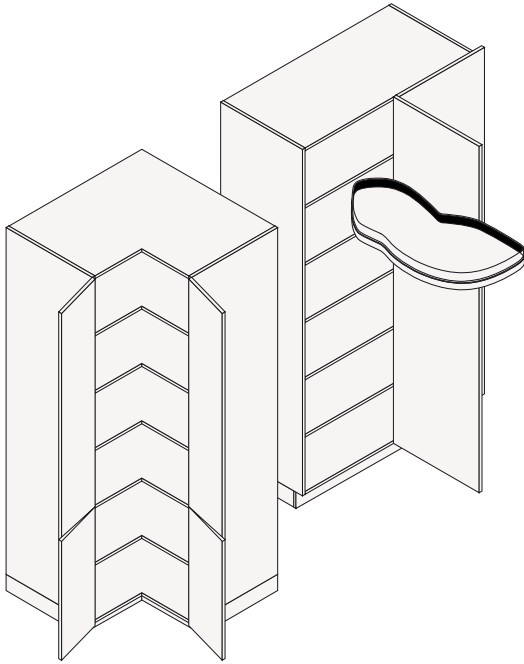
Basiseinheiten



Mauerelemente

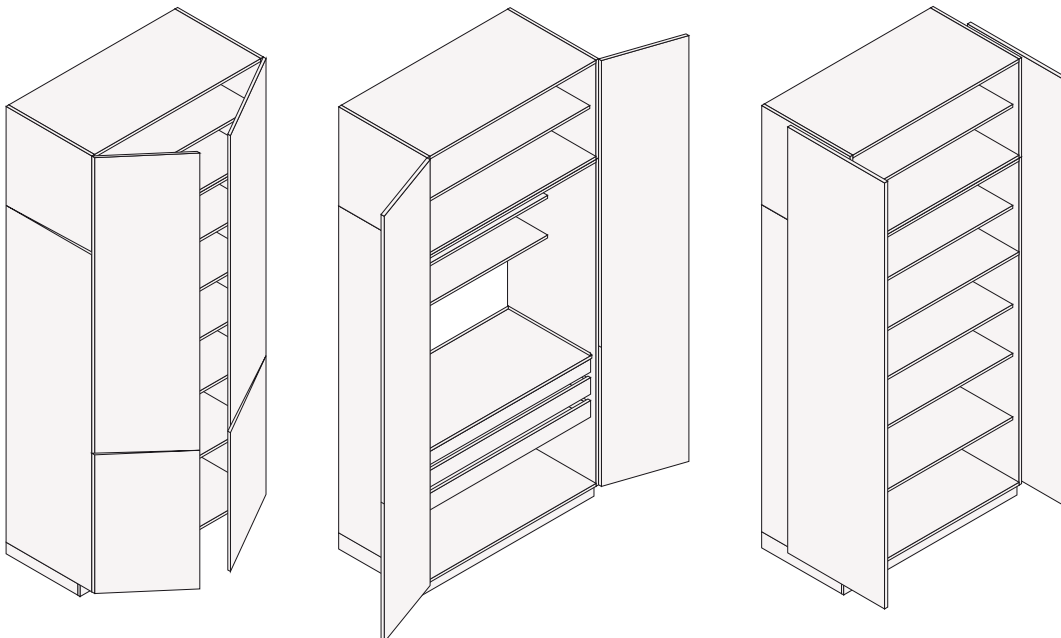


Hohe Einheiten



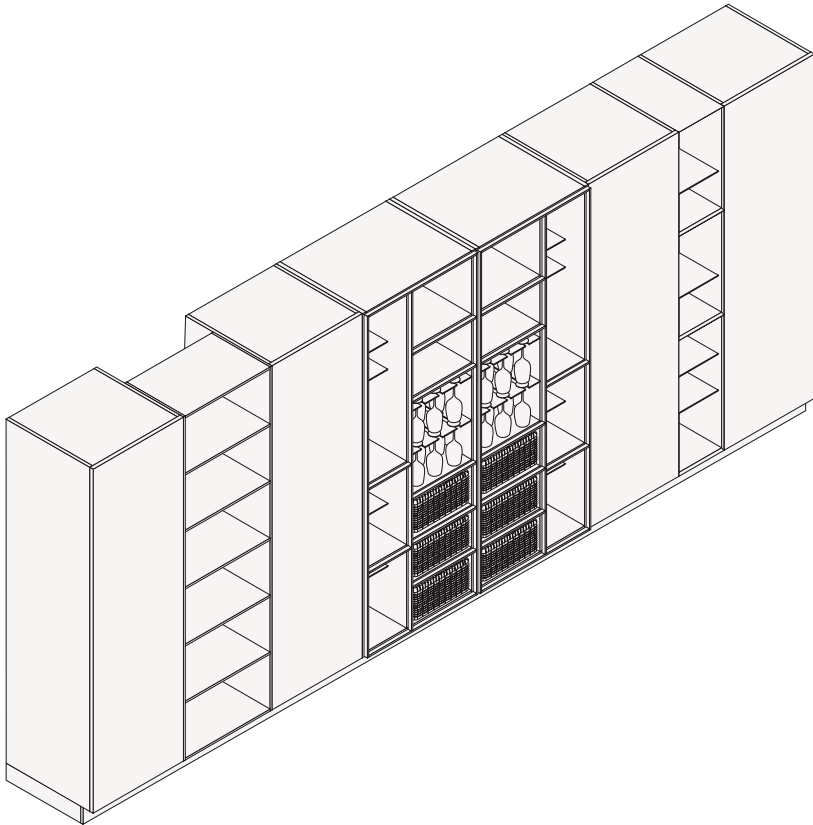
HOHE EINHEITEN

Structure item



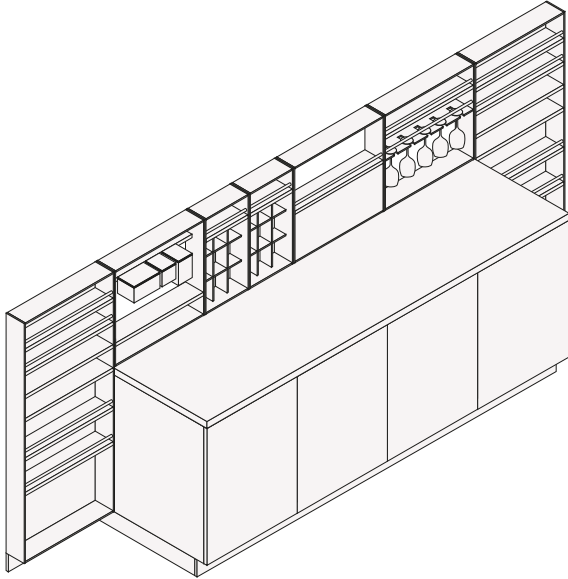
OFFENE EINHEITEN

Structure item



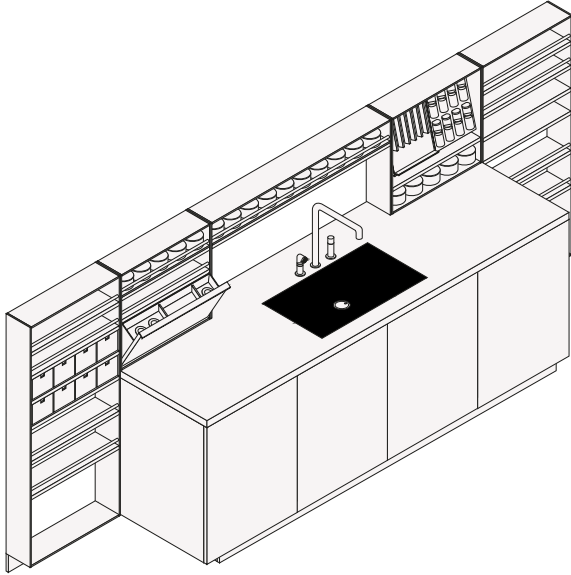
MODULARE RÜCKSEITEN DES SCHÜTTLERS

Structure item

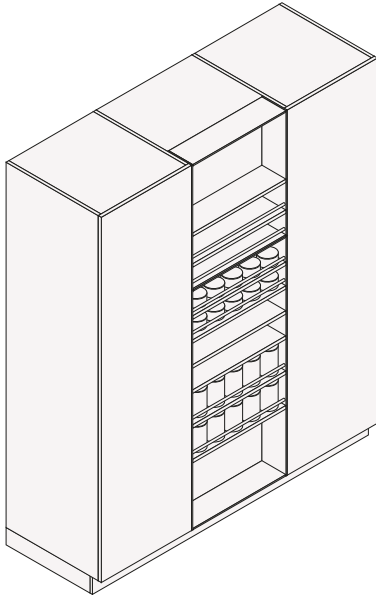


TIEFSCHÜTTERSYSTEM

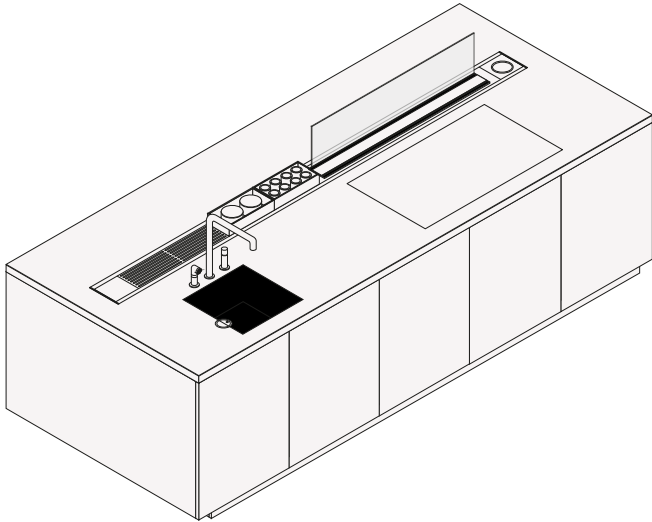
Deep Shaker



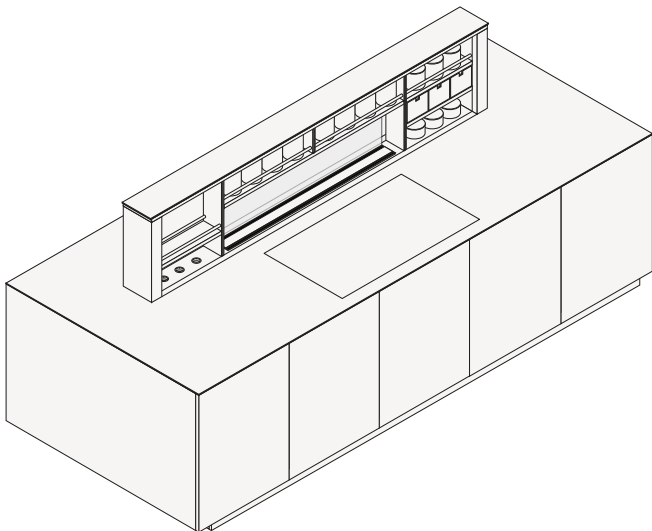
Deep Shaker Wall



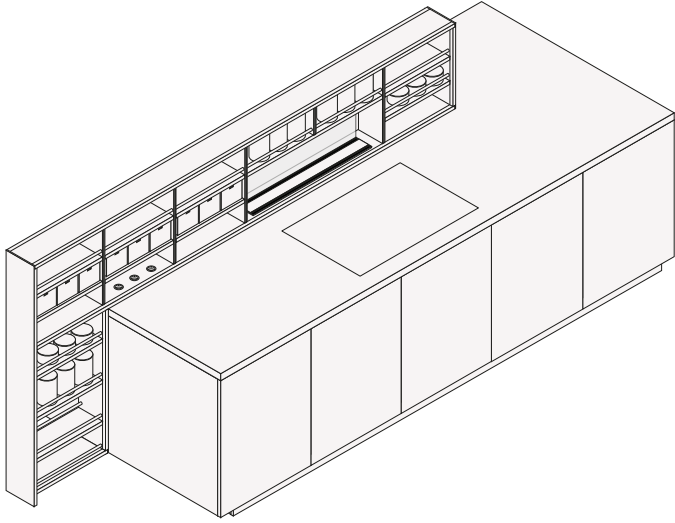
Deep Shaker Plain



Deep Shaker Move

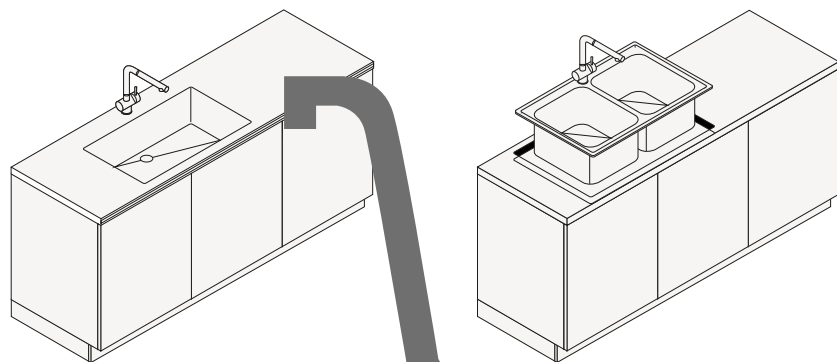


Deep Shaker Island



SPÜLEN UND KOCHFELDER

Spülen



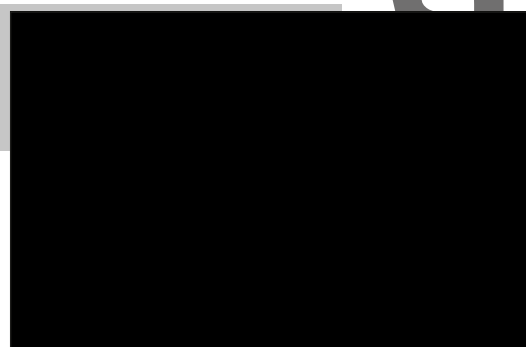
Filotop



Finotop - Höhe 1 mm



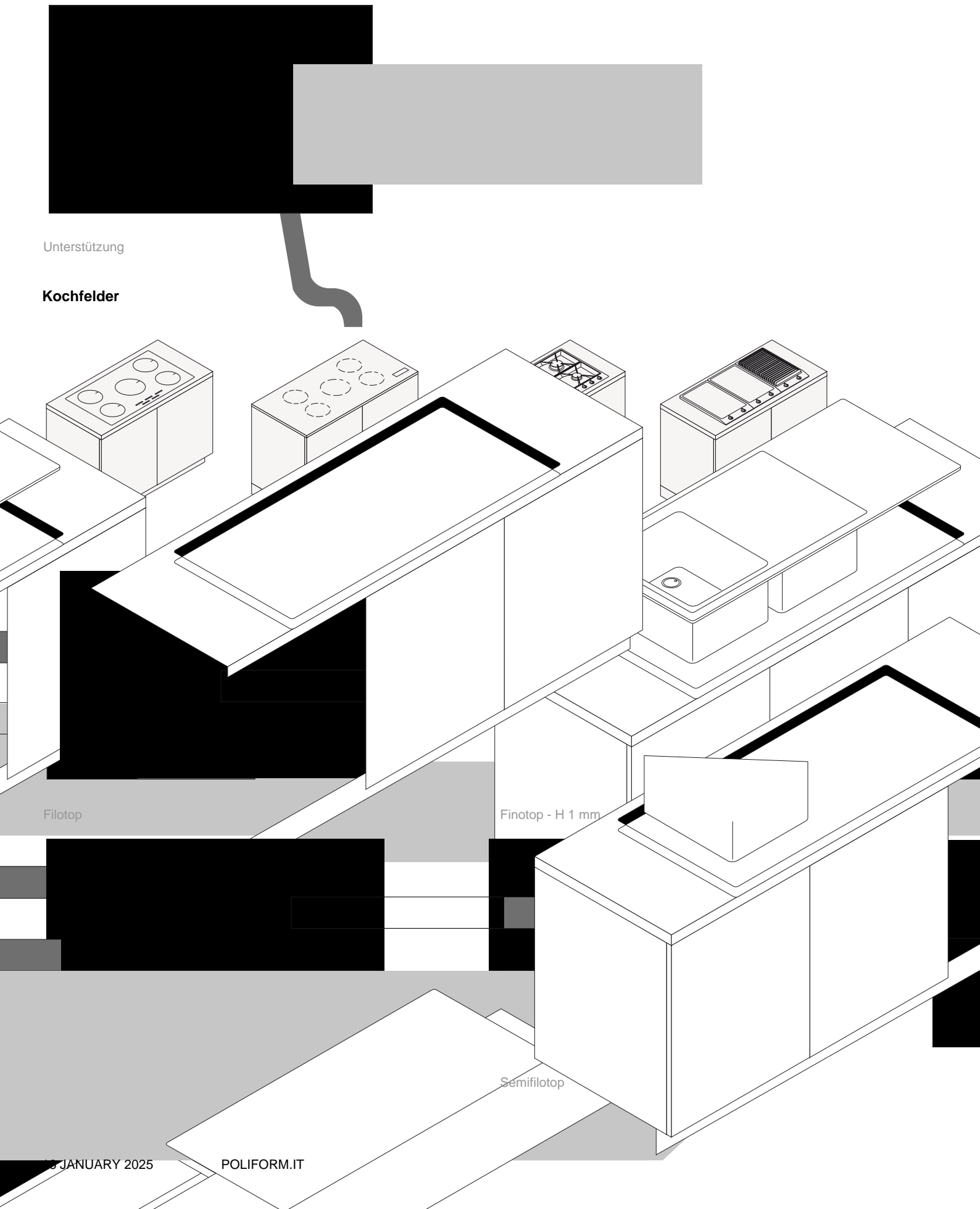
Stütze - Höhe 40 mm



Sottotop

Unterstützung

Kochfelder



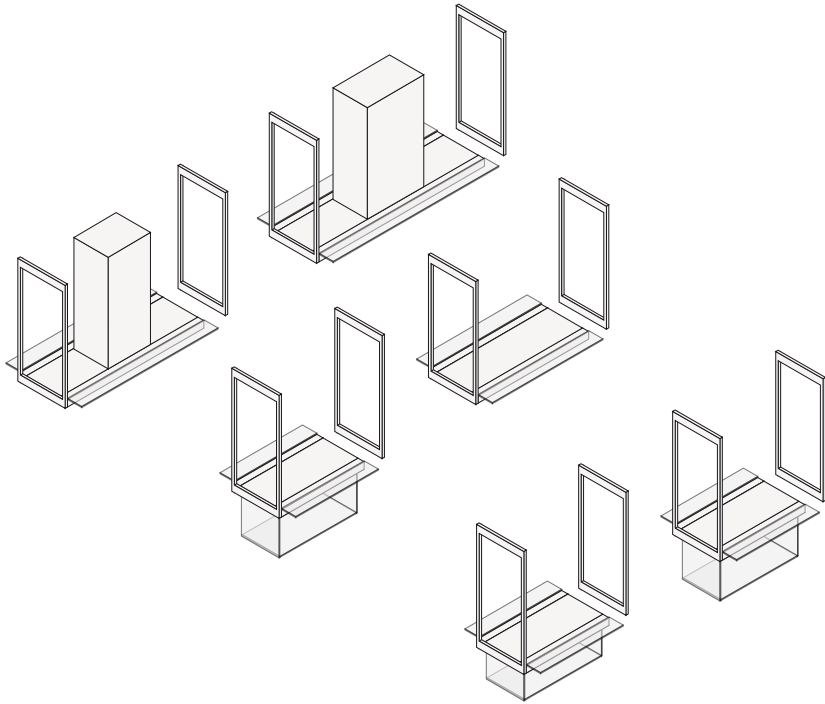
Filotop

Finotop - H 1 mm

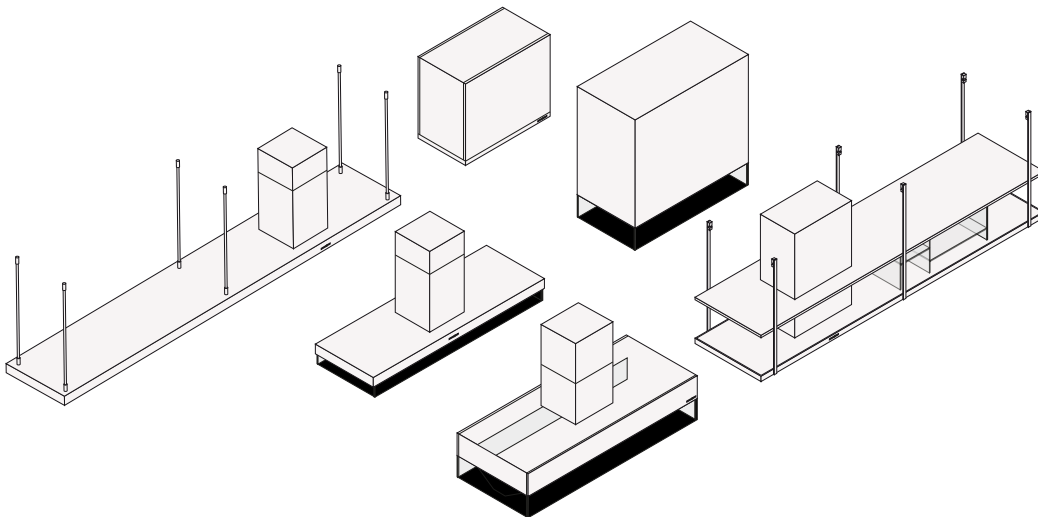
Semifilotop

POLIFORME, PERSONALISIERTE KAPUZEN

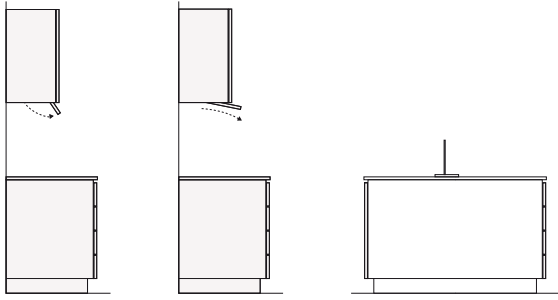
Infinity, modulares System



Wand- und Inselhaube

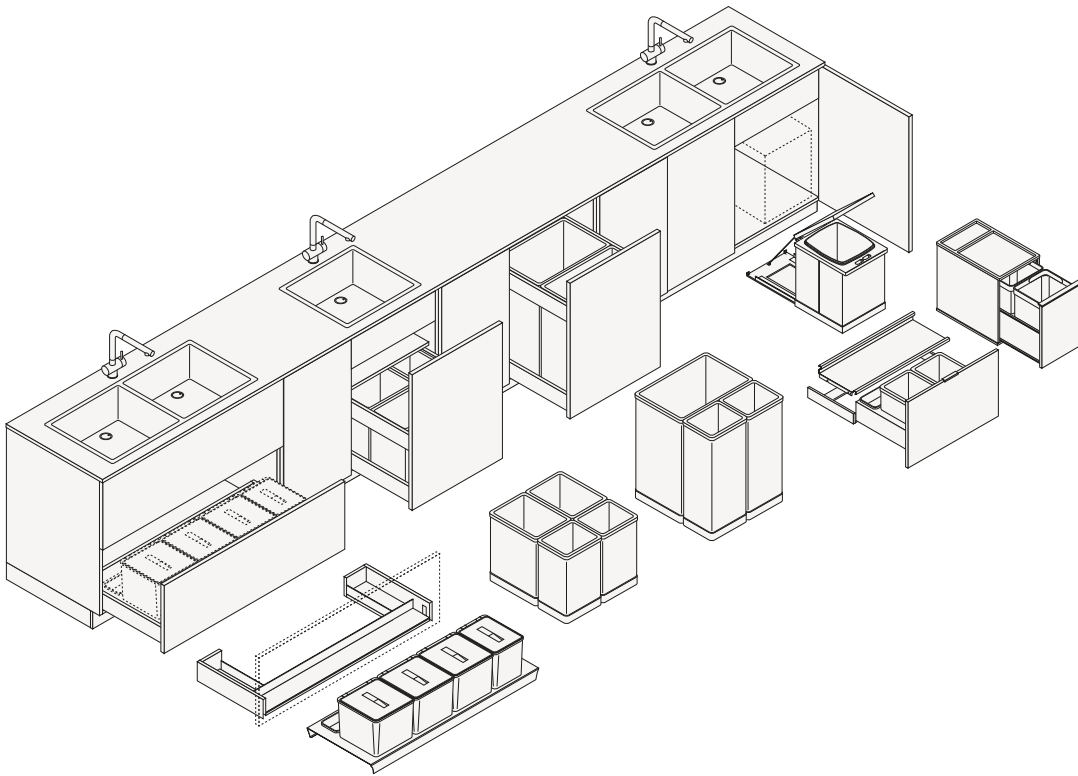


Integrierte Hauben



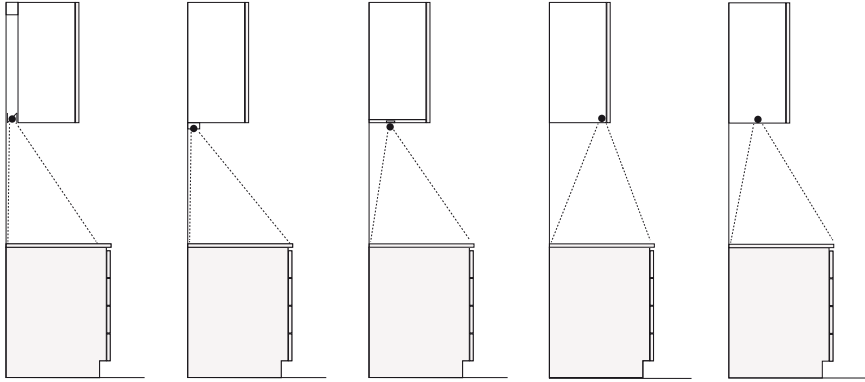
WASTENIN- UND WASCHBECKEN-BASISEINHEITEN

Structure item

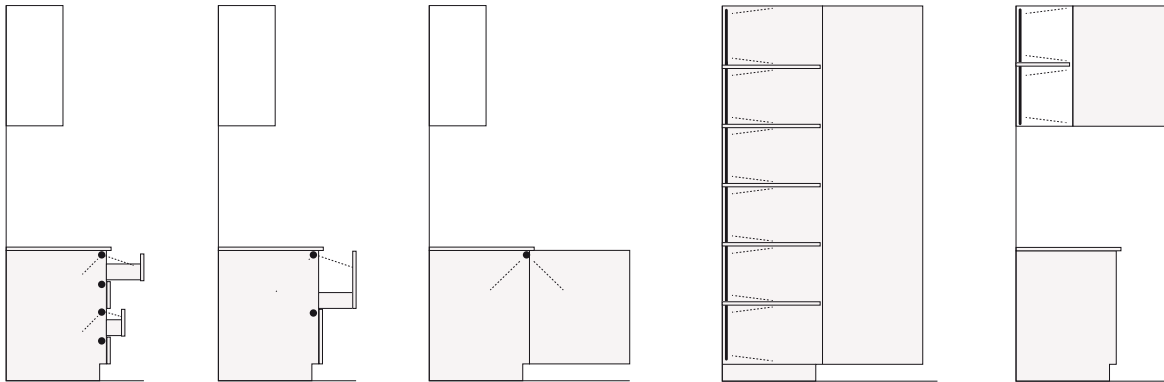


LICHTINNG LÖSUNGEN

Beleuchtung auf der Arbeitsplatte

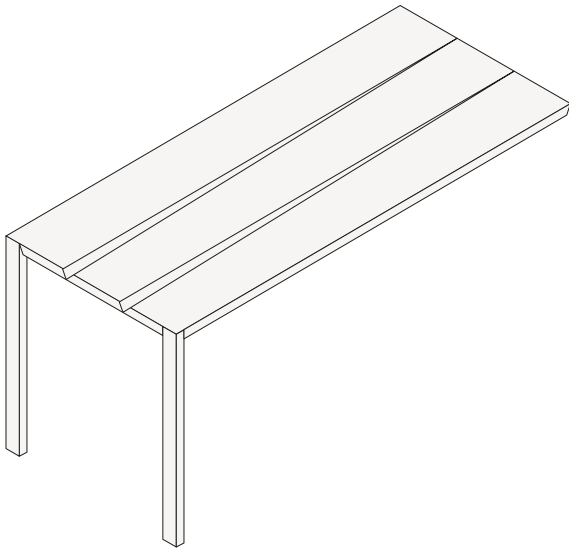


Innenbeleuchtung

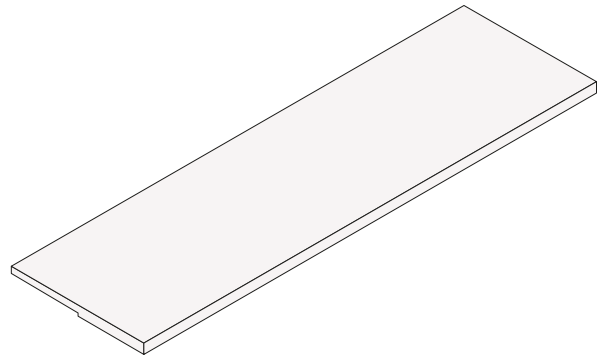


SNACKTISCHE

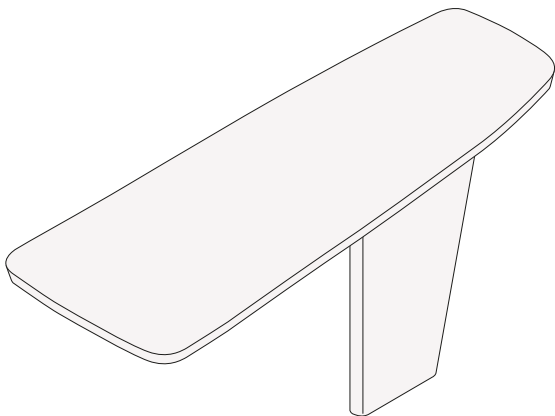
Structure item



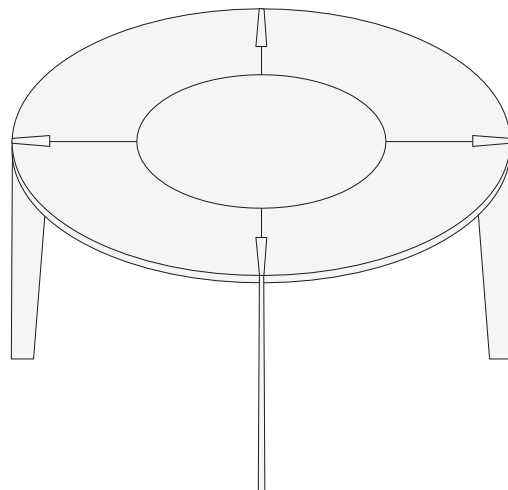
Klinge, Spitzenstärke 40.
Kann hängend oder mit Beinen verwendet werden. Platte und Beine aus massivem Canaletto-Walnuss, schwarzer Esche oder schwarz gebeizter Ulme. Die Länge des rechteckigen Snacks lässt sich zentimetergenau anpassen. Rechteckig von L 1400 bis L 2700, T 900-950-1050-1150-1200-1280. Quadratisch 1500 x 1500.



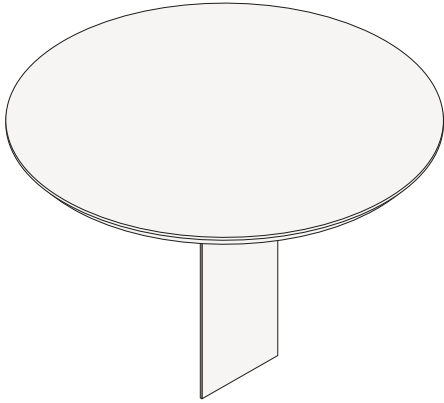
Snack für Tischplatten mit Untergestell, Plattenstärke 52.
Zur Verwendung auf dicken Platten. 6-12-20 mit Aluminium-Stützrahmen, erhältlich für die Modelle Artex, Twelve, Phoenix und Shape. Platte in Goldeiche, Spessarteiche, grau gebeizter Eiche, Ulme, Schwarzulme oder Nussbaum; massives Canaletto-Walnutsholz, schwarze Esche oder schwarz gebeizte Ulme; All-Color-Laminat, All-Color-Touch-Laminat, geprägter Farblack, mattierter Farblack oder in DuPont Corian®. L bis zu 3000 lackierte oder hölzerne Snacks, l bis zu 3600 Snacks aus DuPont Corian®, l bis zu 4100 Laminat-Snacks.



Sydney, Plattenstärke 40.
Kann hängend oder mit Beinen verwendet werden. Platte und Bein aus massivem Canaletto-Walnuss, schwarzer Esche oder schwarz gebeizter Ulme. Sydney L 1550-1700-1850-2150 x 788, L 2450 x 895. Sydney mit Bein L 1850 x 925, L 2150 x 1025.



Mond, Plattenstärke 40.
Platte, Beine und Zwischenbeineinsatz aus massiver fossiler Eiche, schwarzer Esche oder schwarz gebeizter Ulme. Drehbare zentrale Platte aus poliertem und geschliffenem Marmor, Naturstein und Quarzit. Ø 1500 mit zwei Beinen. Ø 1800 mit drei Beinen und integrierter zentraler Drehplatte.



Klinge, Spitzenstärke 37.

Zur Verwendung auf dicken Platten. 6-12-20-30 40-52. Platte aus Goldeiche, Spessart-Eiche, grau gebeizter Eiche, Ulme, schwarzer Ulme oder C.

Walnuss, geprägten Lackfarben, poliertem und geschliffenem Marmor, Stein, Inalco MDi®, poliertem und mikrogestrahltm Quarzit oder Dekton. Beine und konische obere Stütze in geprägten Lackfarben, mattem Champagnerlack, Blei, Messing, Bronze, Aluminium und STM-Champagnerlack. Ø 1200 - 1400.