



---

## DESCRIZIONE

**Tipologia**

Tavolino

**Struttura e base**

Pannello di fibre a media densità impiallacciato

**Piano**

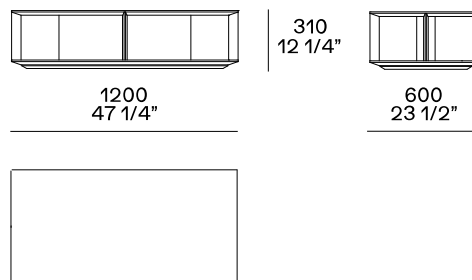
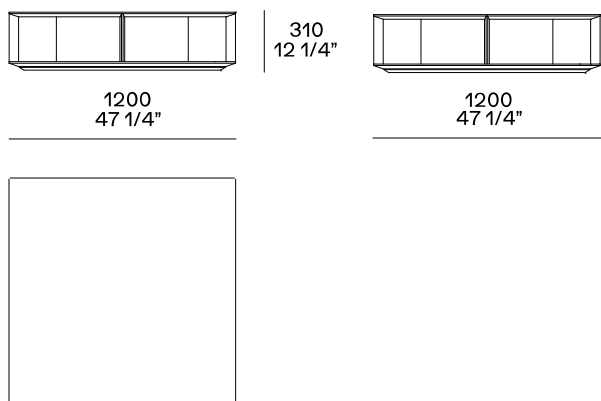
Pannello di fibra a media densità impiallacciato o marmo

**Nota**

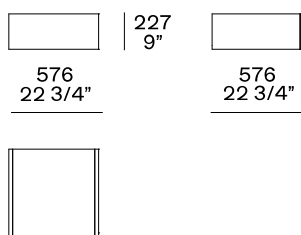
Tavolino metallo h475 utilizzabile esclusivamente accostato ad un modulo del divano Westside o al tavolino 1300x800mm

## DIMENSIONI

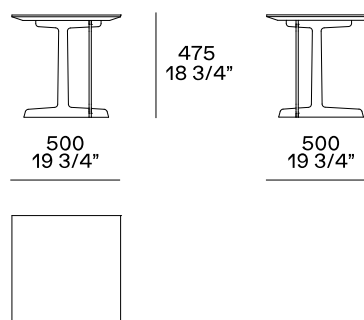
### Struttura e base essenza



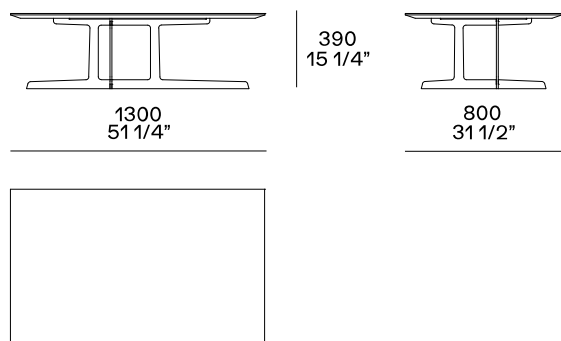
### cassetto opzionale



### Struttura metallo



Disponibile solo per tavolino 1200x1200 con piano in olmo nero.



Utilizzabile esclusivamente accostato ad un modulo del divano Westside o al tavolino 1300x800.

Per accostamento ad un modulo Westside necessario kit distanziale (per raggiungimento h tavolino 435).

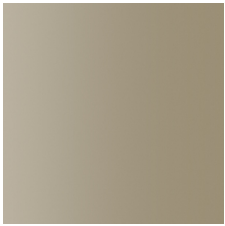
## FINITURE STRUTTURA

### Essenza



Essenza

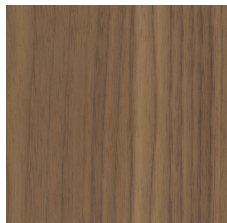
### Parti metalliche



Parti metalliche

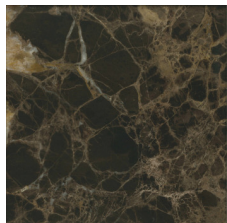
## FINITURE PIANO

### Essenza

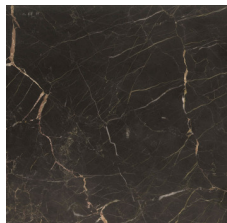


Essenza

### Marmo



Marmo levigato



Marmo lucido