



---

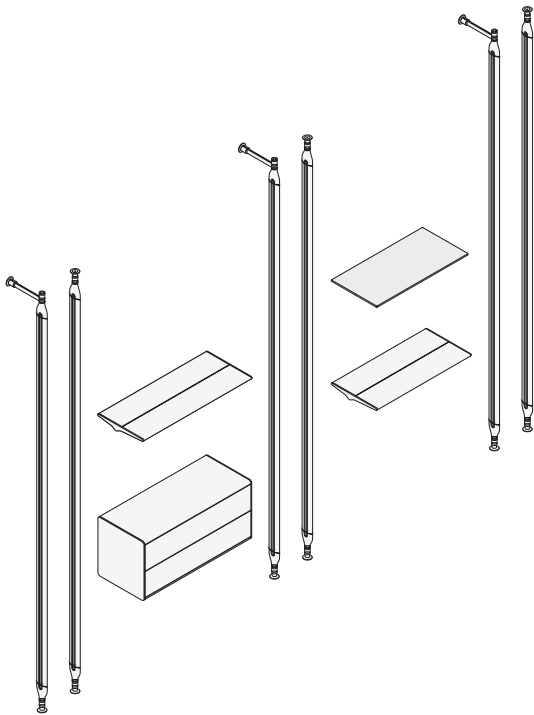
## DESCRIPCIÓN

<b>Tipo</b>	Librería
<b>Estructura</b>	Aluminio barnizado o chapado
<b>Estantes</b>	Aluminio barnizado o chapado
<b>Contenedores</b>	Tablero de partículas de madera de densidad media chapado

---

## ESTRUCTURA

### Componentes

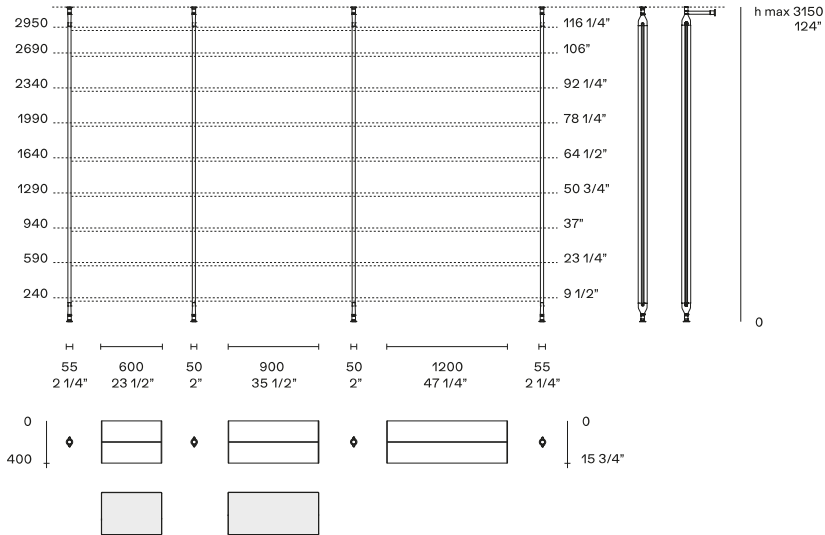


### Acabados de los montantes

### Acabados de los estantes

## MODULARIDAD

### Dimensiones



Para obtener el ancho total, sume a la suma de los anchos de los estantes 55 mm para el montante inicial, 50 mm para cada montante central y 55 mm para el montante final. La altura del estante inferior no puede ser inferior a 240 mm desde el suelo, el estante superior no puede ser inferior a 200 mm desde el techo/extremo del montante.

### Contenedores profundidad 400



### Cajón



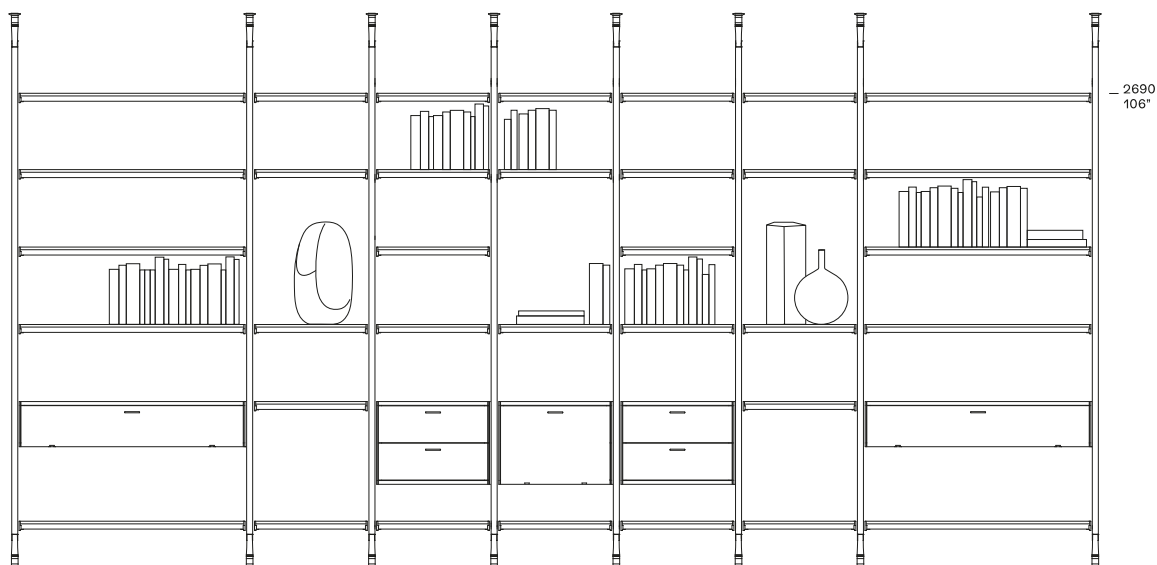
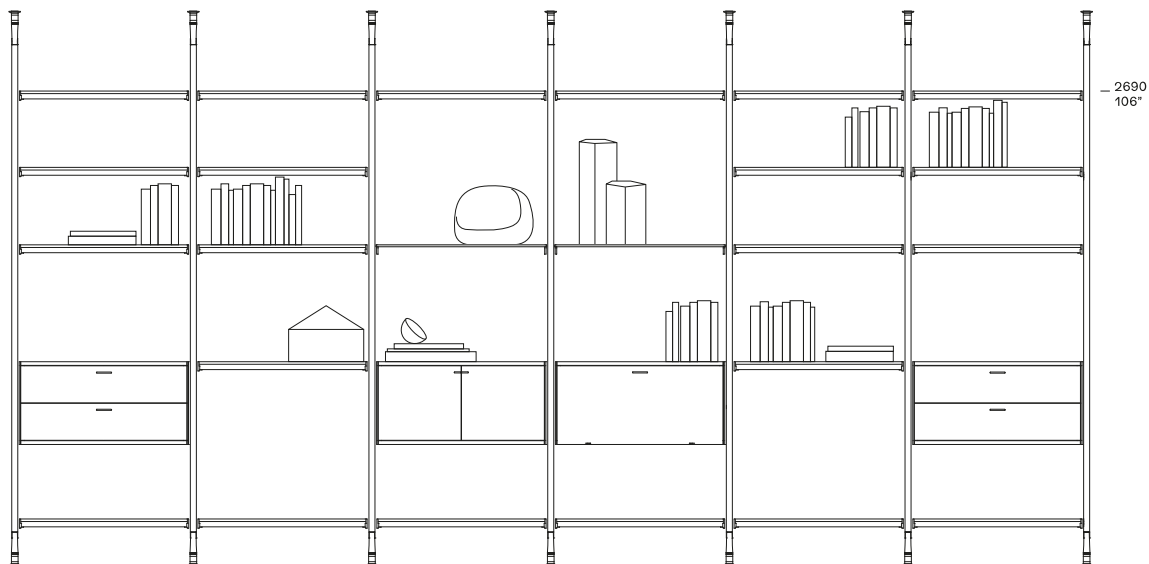
### Puerta abatible para TV preparada para paso de cable en tapa y respaldo



### Puerta abatible con tapa abatible, puerta batiente

## COMPONENTES

### Componentes de la biblioteca



Acabados de los espacios de almacenaje

Acabados internos de los cajones

Acabados opcionales para el fondo de los cajones

Acabados de los estantes internos

Structure item