

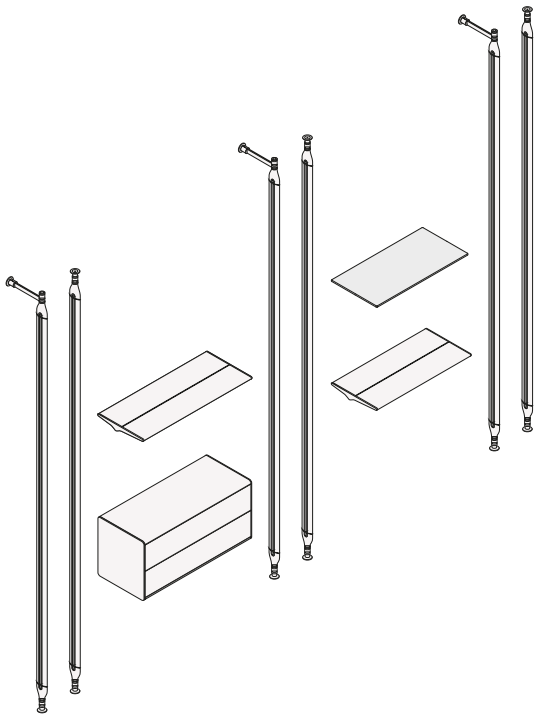


BESCHREIBUNG

Typ	Bücherregal
Gestell	Lackiertes oder furniertes Aluminium
Fächer	Lackiertes oder furniertes Aluminium
Behälter	Furnierte mitteldichte Holzspanplatte

GESTELL

Komponenten



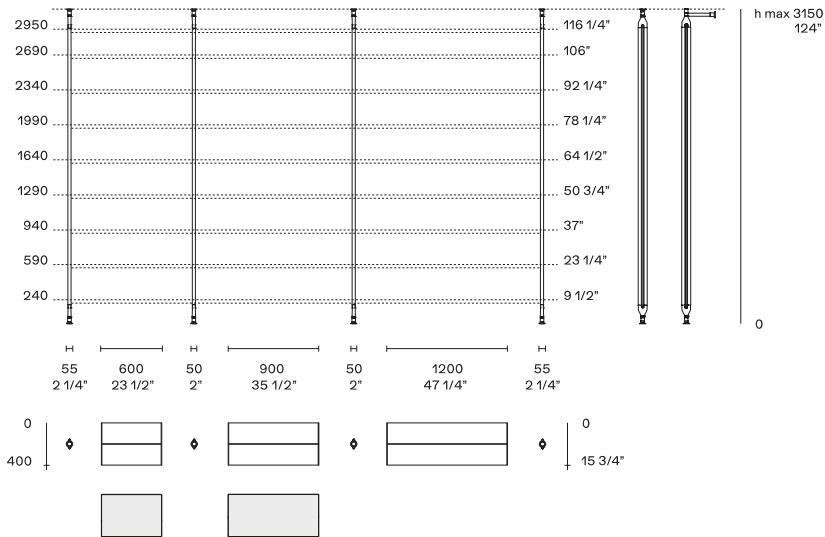
Lexington ist ein System von Strukturpfosten aus Aluminium für die Verbindung ohne Höhenbegrenzung von Regalen, Containern mit Flügeltüren, Schubladen und Klapptüren. Die Pfosten mit Stellfüßen können an der Decke oder an der Wand befestigt werden.

Finishes – Pfosten

Finishes – Fächer

MODULARITÄT

Maße



Lexington ist ein System von Strukturpfosten aus Aluminium für die Verbindung ohne Höhenbegrenzung von Regalen, Containern mit Flügeltüren, Schubladen und Klapptüren. Die Pfosten mit Stellfüßen können an der Decke oder an der Wand befestigt werden.

Containertiefe 400



Schubladen



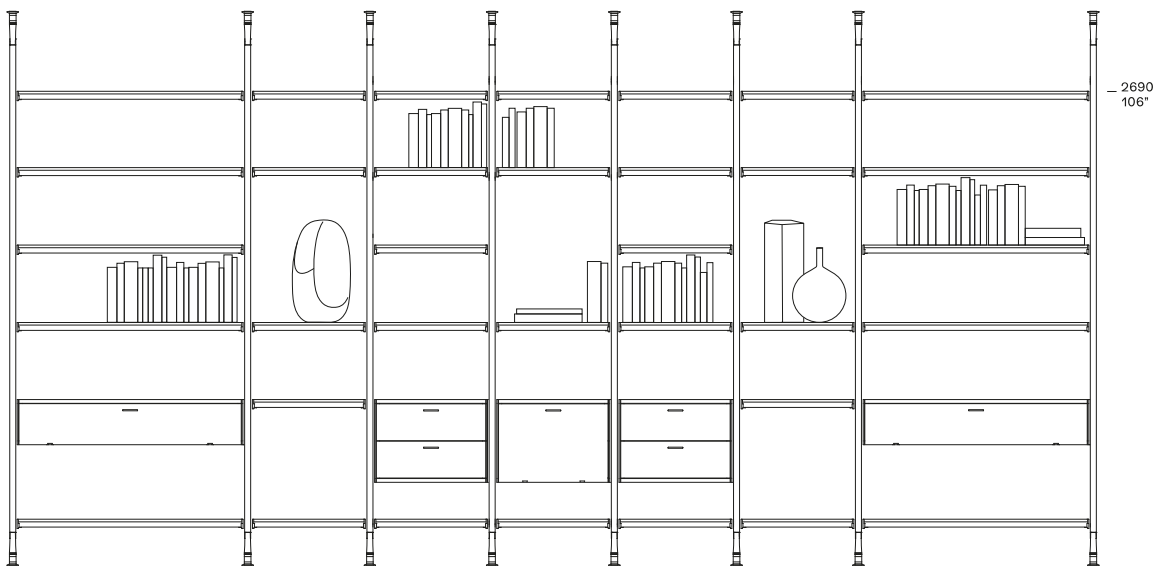
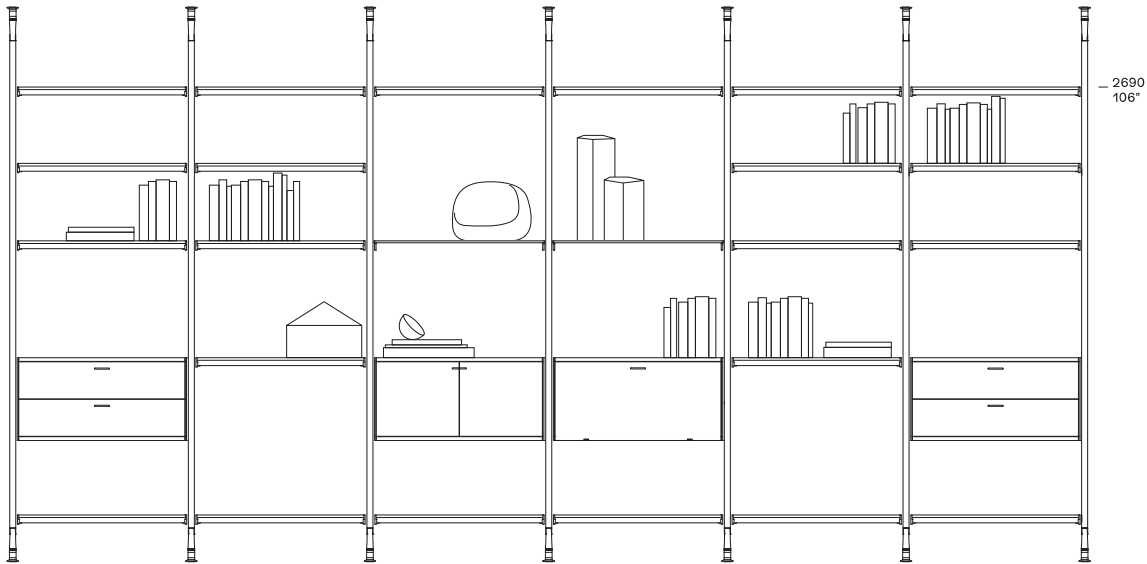
Klappe und Klapptür für TV mit Kabelführung an Deckel und Rückseite



Klapptür mit Deckel zum Aufklappen, Flügeltür

KOMPONENTEN

Bücherregalkomponenten



Finishes – Behälter

Finishes – Innenseite Schubladen

Finishes - Schubladenböden optional

Finishes - Innenfächer

Finishes – Beschlagteile aus Metall