



---

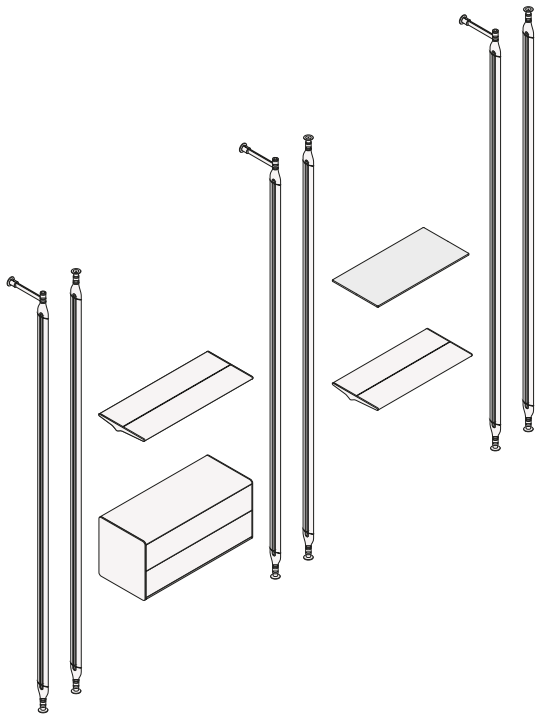
## DESCRIPTION

Type	Bibliothèque
Structure	Aluminium verni ou plaqué
Étagères	Aluminium verni ou plaqué
Meubles de rangement	Panneau de particules de bois de moyenne densité, plaqué

---

## STRUCTURE

### Composantes



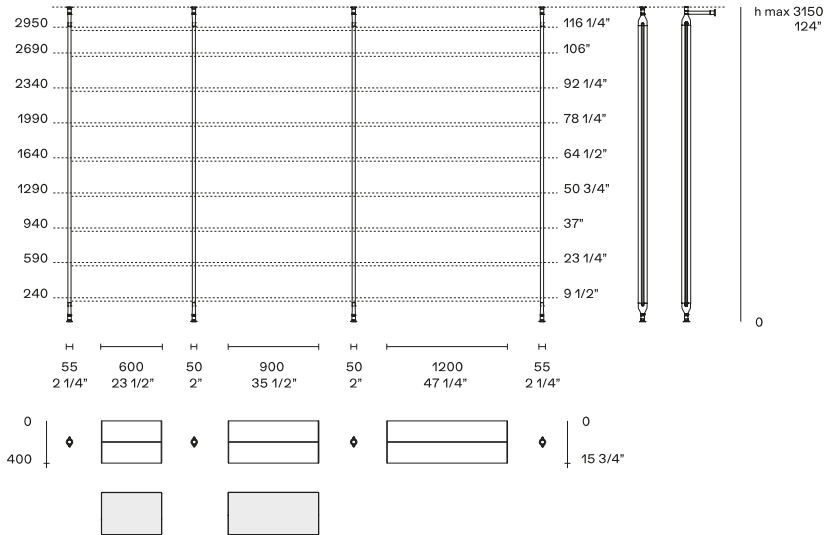
Lexington est un système de montants structurels en aluminium pour la connexion, sans limite de hauteur, d'étagères, de conteneurs à portes battantes, de tiroirs et de porte à abattant. Les montants avec pieds de réglage peuvent être fixés au plafond ou au mur.

### Finitions des montants

### Finitions des étagères

## MODULARITÉ

### Dimensions



Pour obtenir la largeur totale, ajouter à la somme des largeurs des étagères 55 mm pour le montant initial, 50 mm pour chaque montant central et 55 mm pour le montant final. La hauteur de l'étagère inférieure ne peut pas être inférieure à 240 mm du sol, l'étagère supérieure ne peut pas être inférieure à 200 mm du plafond / extrémité du montant.

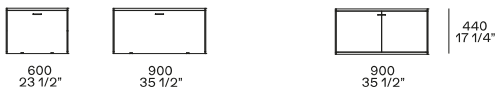
### Conteneurs profondeur 400



### Tiroir



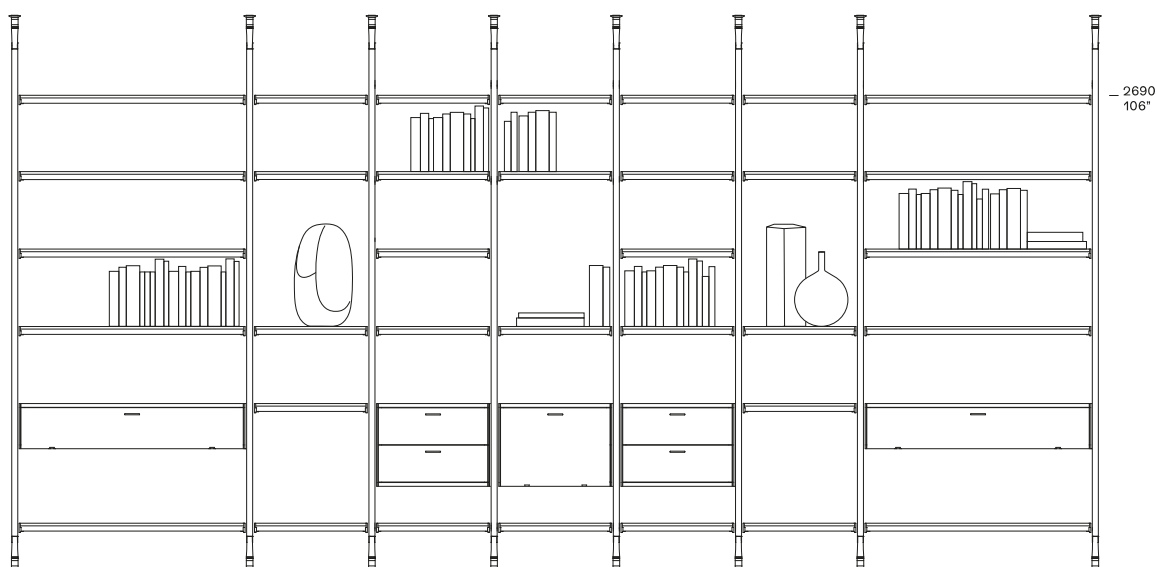
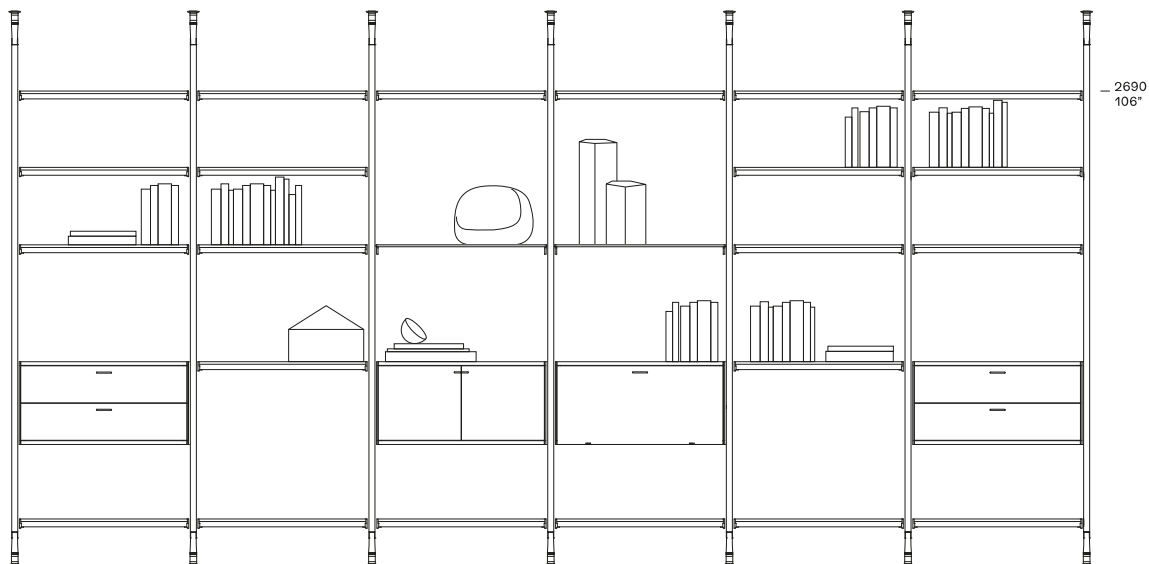
Flap door and flap door for tv, storage unit arranged for cable passage on top and back



Leaf door with openable top, leaf door

## COMPOSANTES

### Composantes de la bibliothèque



**Finitions des meubles de rangement**

**Finitions intérieures des tiroirs**

**Finitions des fonds de tiroirs en option**

**Finishes Innenfächer**

**Finitions des pièces métalliques, quincaillerie**