



介绍

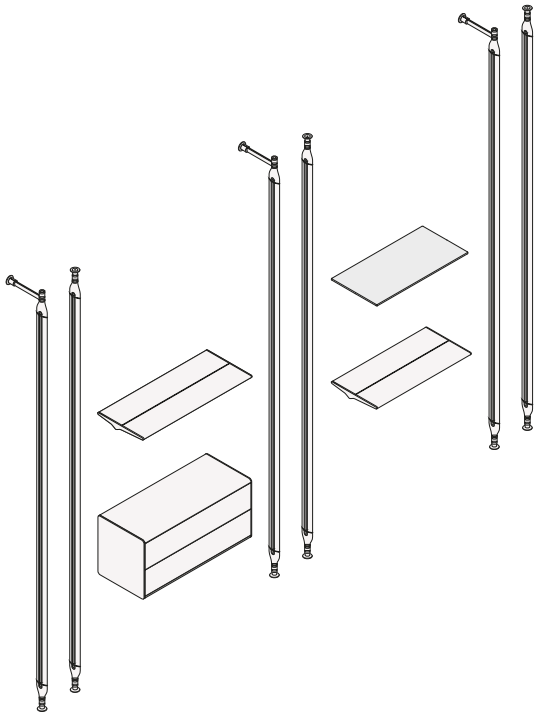
书柜

涂漆或镶贴铝

涂漆或镶贴铝

镶贴中密度木刨花板

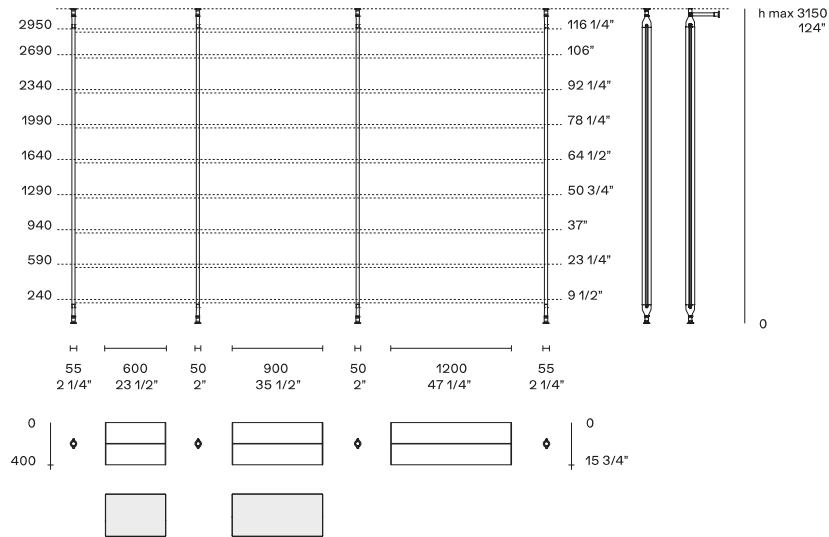
构件



列克星敦是一种铝制结构立柱系统，用于连接搁板、带铰链门的容器、抽屉和翻盖门，高度不受限制。带有调节脚的立柱可以固定在天花板或墙上。

模块化

方面



计算整体宽度时需要将搁板的宽度总和相加。初始立柱为55mm，每个中央立柱为50mm，末端立柱为55mm。下层搁板距离地面的高度不能小于240mm，上层搁板离天花板

容器深度400



抽屉，翻板门



电视翻转门在顶盖和背板上预置走线通道



可开启顶盖的翻板门，铰链门

组件

