

Istruzioni di montaggio
Assembly instructions

**ESPOSITORE SINGOLO TV
LIBRARY WITH TV UNIT**

Code: PMOBPTV---

Poliform

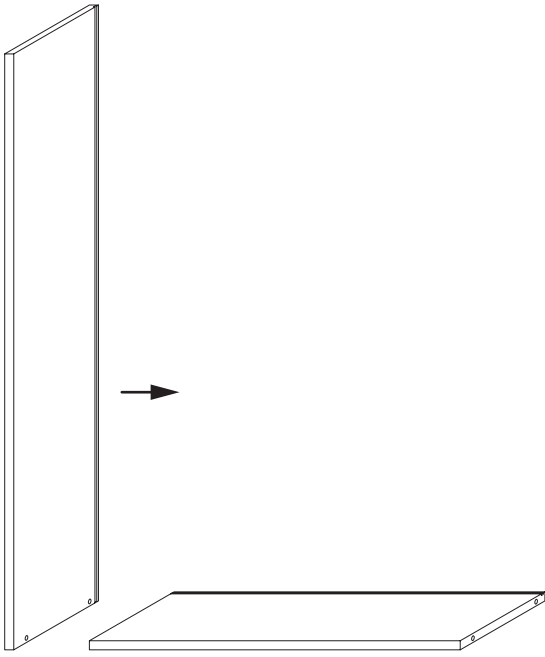
ESPOSITORE CAMPIONI
MATERIALS LIBRARY

Febbraio 2020
February 2020

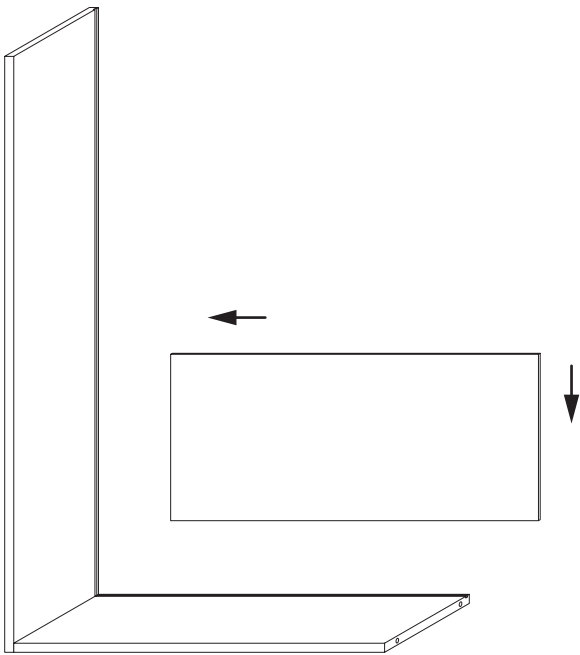
REV.03

ESPOSITORE CAMPIONI
MATERIALS LIBRARY

1



2



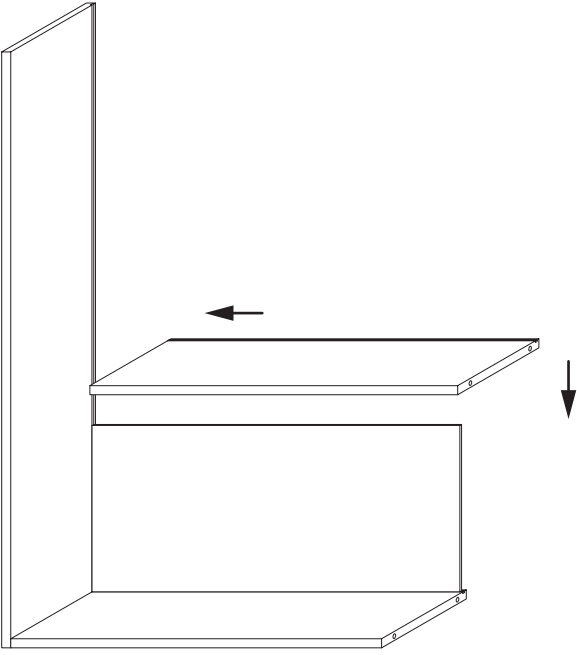
COMPOSIZIONE 1 MODULO TV

- 1 • Posizionare a terra il basamento e agganciare il fianco laterale SX.
- 2 • Inserire lo schienale basso nelle fresate del fianco e del basamento.

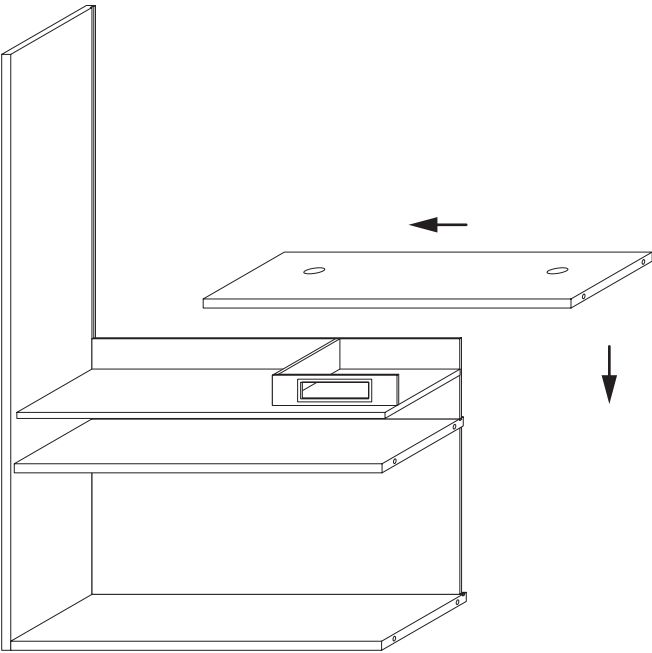
COMPOSITION WITH 1 MODULE TV

- 1 • Position the base on the floor and join it to the left lateral side.
- 2 • Insert the low back panel in the millings of the side panel and of the base.

3

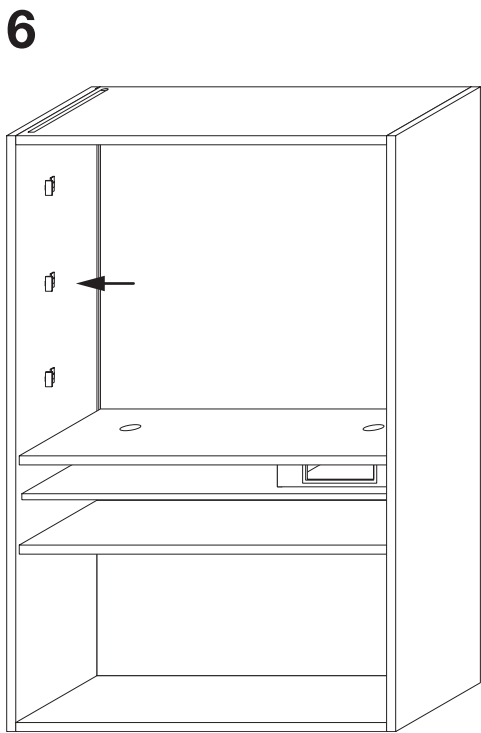
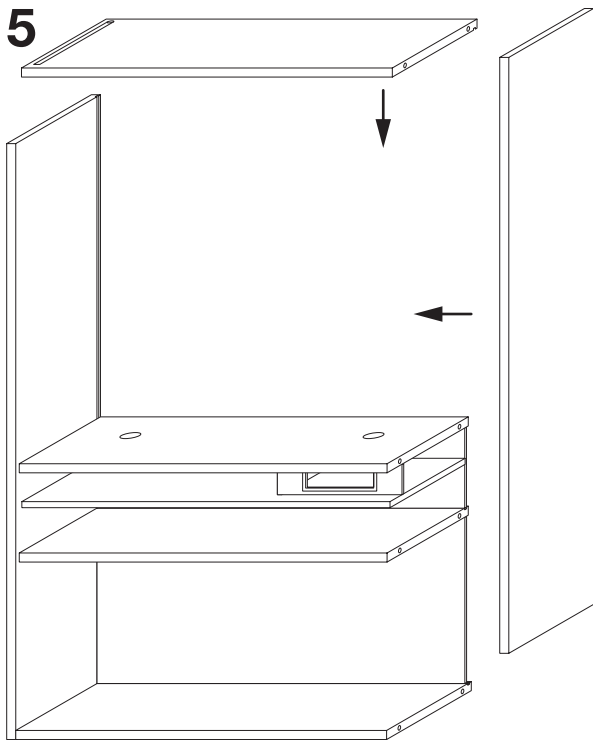


4



-
- 3** • Posizionare ripiano su schienale e agganciare alla spalla laterale.
- 4** • Ripetere il passaggio per i ripiani e schienali successivi.

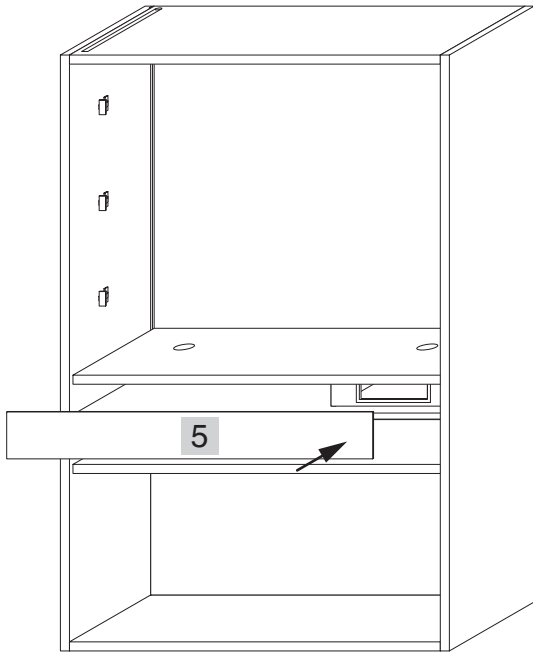
-
- 3** • Position the shelf on the back panel and hook the lateral side panel.
- 4** • Repeat the same steps for the next shelves and back panels.



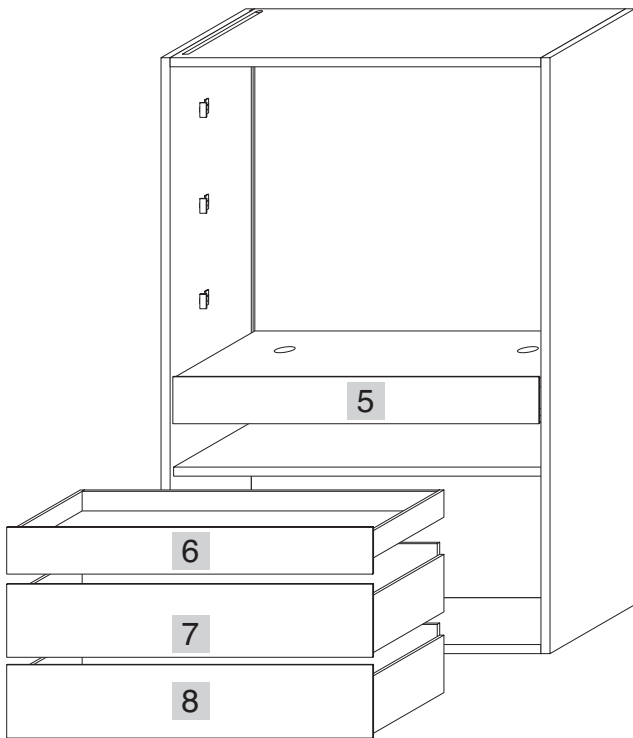
-
- 5** • Chiudere il modulo con coperchio e fianco laterale DX.
6 • Fissare i giunti Keku su entrambi i fianchi.

-
- 5** • Close the module with the top shelf and right lateral side.
6 • Fix the Keku joints on the both sides.

7



8



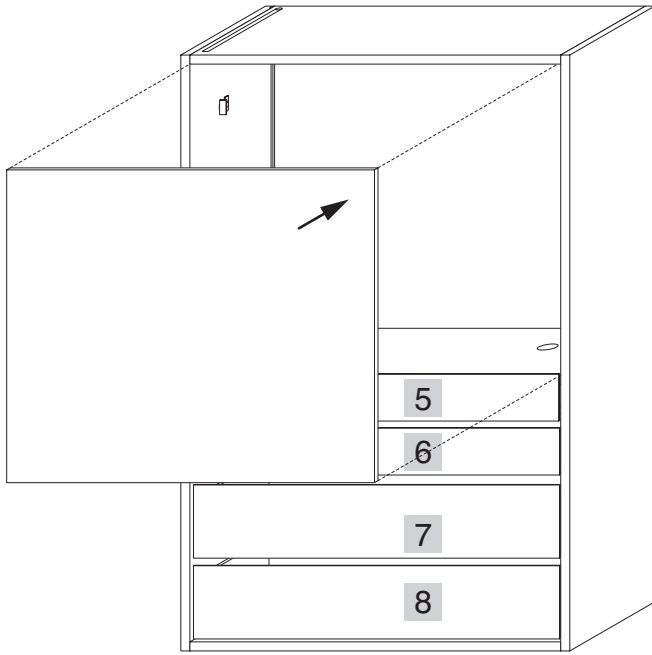
7 • Fissare con cerniere anta ribalta n° 5.

8 • Fissare guide cassetti alle spalle e inserire i box cassetti come da disegno.

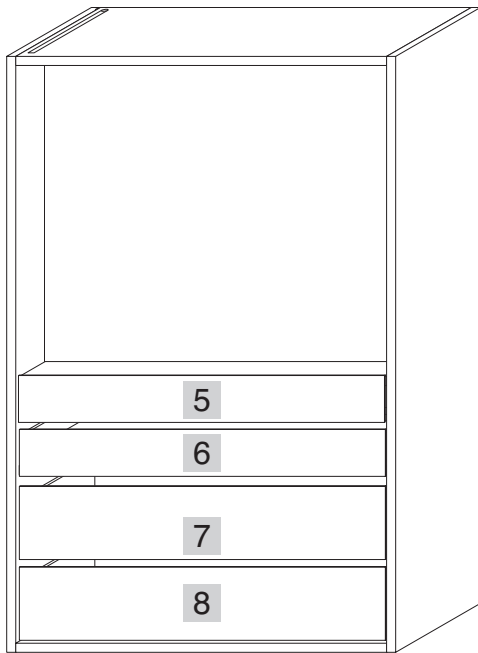
7 • Fix the flap door n° 5 with hinges.

8 • Fix the drawer glides to the side panels and insert the chests of drawers as per drawing.

9

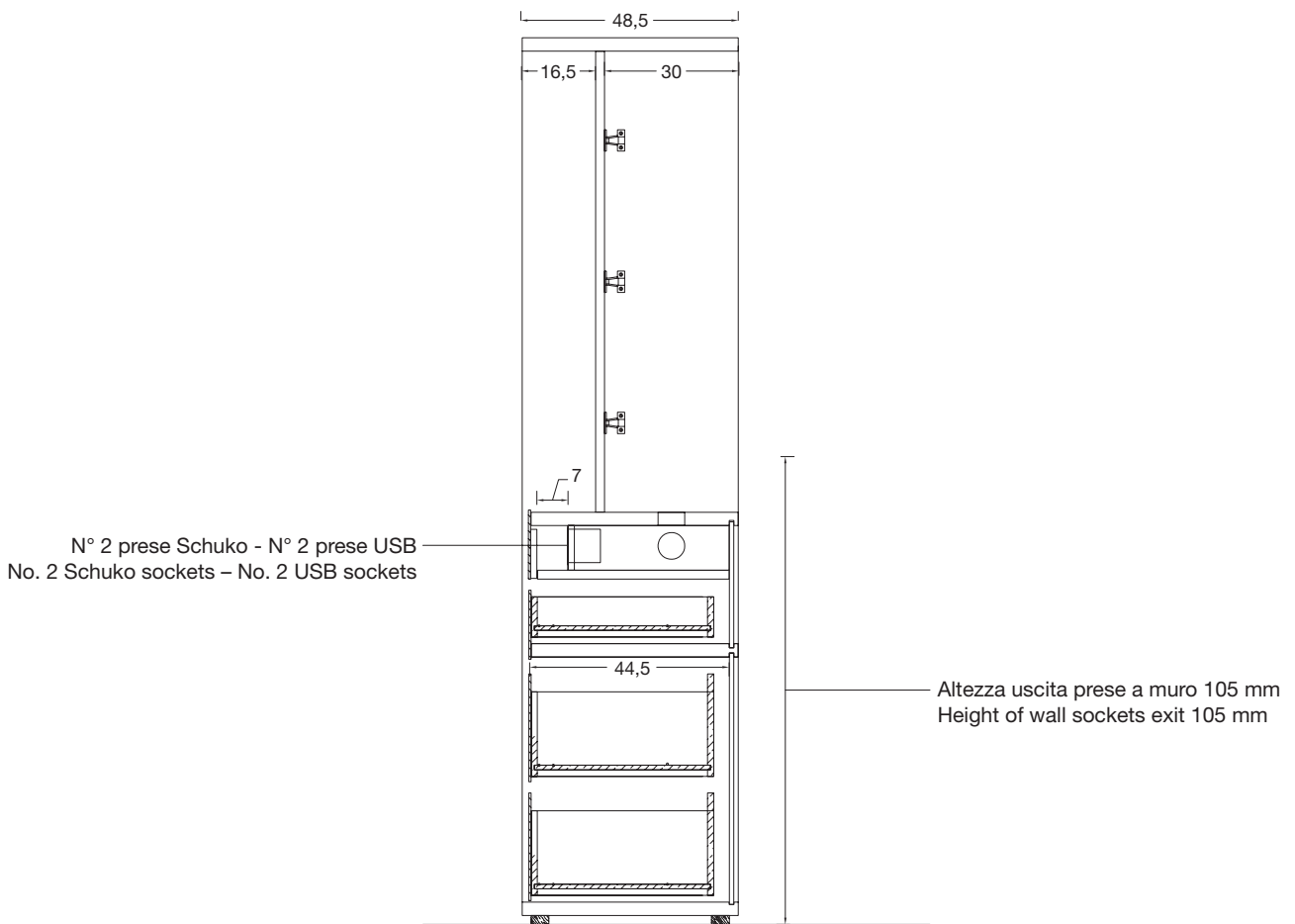


10



-
- 9** • Fissare schienale TV con giunti Keku.
 - 10** • Composizione completa.

-
- 9** • Fix the TV back panel with Keku joint.
 - 10** • Assembly completed.



SEZIONE TECNICA MODULO TV

COMPOSIZIONE TV

TIPOLOGIA PRESE:

- Nr.1 per il monitor (tipologia P30 Schuko)
- Nr.1 per il trasformatore led (tipologia P30 Schuko oppure P17/11)
- Nr.1 per l'inserto elettrificato posizionato dietro il vano ribalta

TECHNICAL SECTION TV UNIT

COMPOSITION TV

SOCKET TYPOLOGY:

- No. 1 for monitor (type P30 Schuko)
- No. 1 for transformer LED (type P30 Schuko or P17/11)
- No. 1 for the electrified insert behind the flap door

Poliform Spa

via Montesanto 28
Casella postale n.1
22044 Inverigo (CO) Italy
t +39 031 6951
f +39 031 699 444
info.poliform@poliform.it
poliform.it



ASSARREDO
FEDERLEGNORARREDO