

Istruzioni di montaggio
Assembly instructions

**ESPOSITORE SINGOLO KITCHEN
LIBRARY WITH KITCHEN UNIT**

Code: PMOB1K----

Poliform

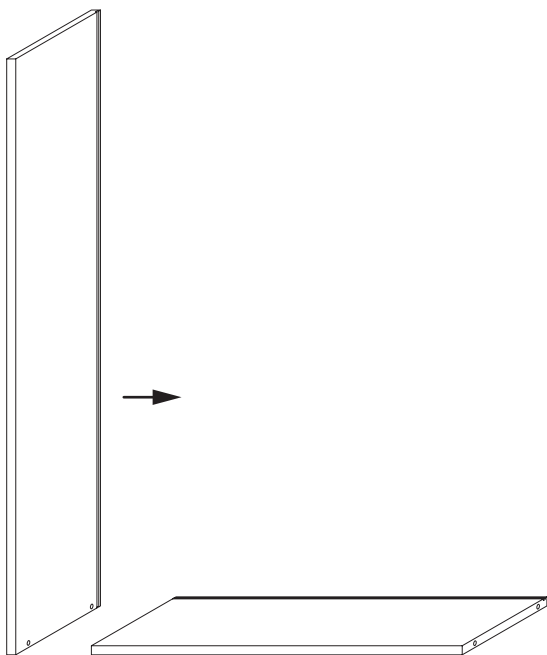
**ESPOSITORE CAMPIONI
MATERIALS LIBRARY**

Febbraio 2020
February 2020

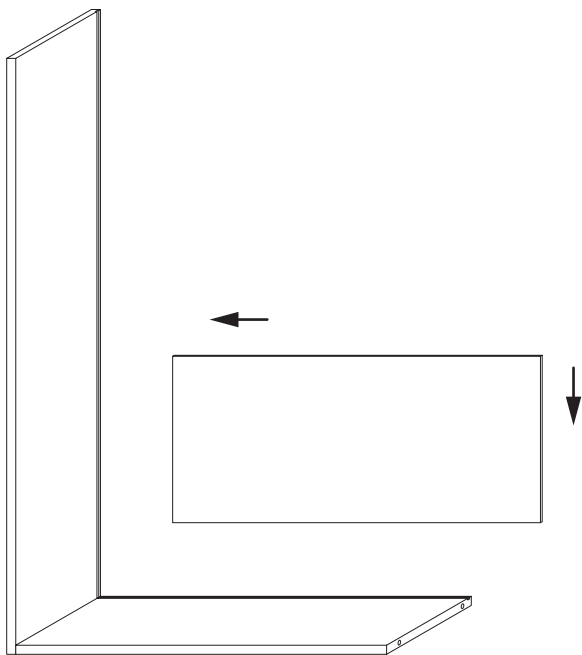
REV.03

ESPOSITORE CAMPIONI
MATERIALS LIBRARY

1



2



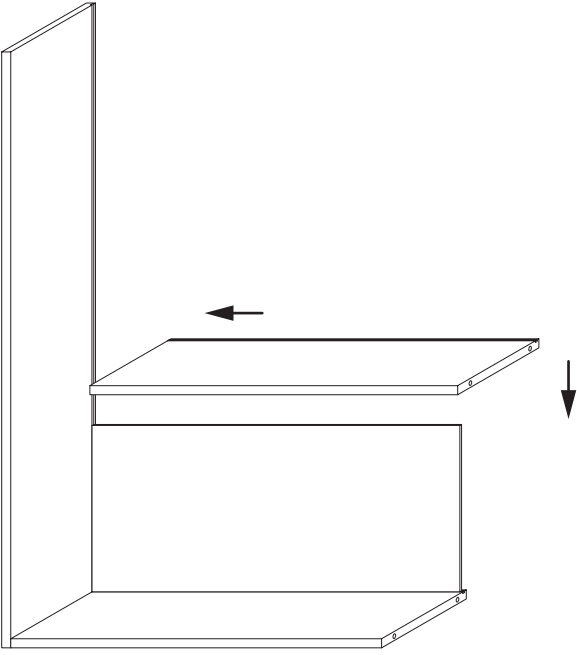
COMPOSIZIONE 1 MODULO 1K

- 1 • Posizionare a terra il basamento e agganciare il fianco laterale SX.
- 2 • Inserire lo schienale basso nelle fresate del fianco e del basamento.

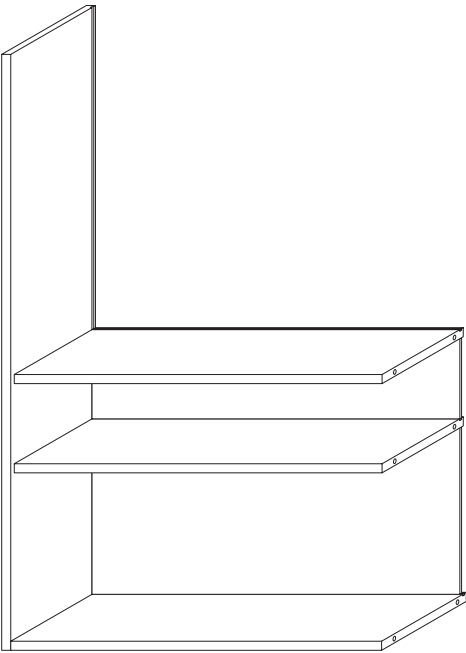
COMPOSITION WITH 1 MODULE 1K

- 1 • Position the base on the floor and join it to the left lateral side.
- 2 • Insert the low back panel in the millings of the side panel and of the base.

3



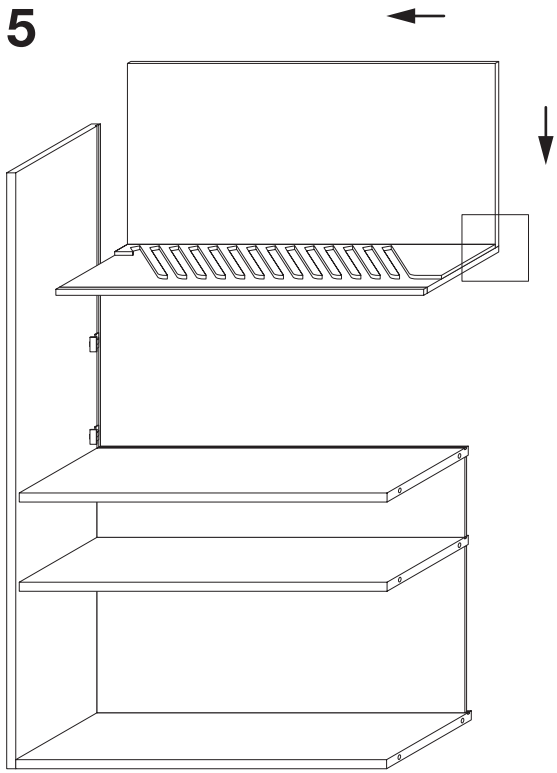
4



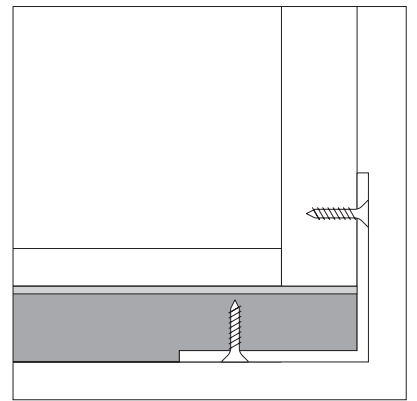
-
- 3** • Posizionare ripiano su schienale e agganciare alla spalla laterale.
- 4** • Ripetere il passaggio per i ripiani e schienali successivi.

-
- 3** • Position the shelf on the back panel and hook the lateral side panel.
- 4** • Repeat the same steps for the next shelves and back panels.

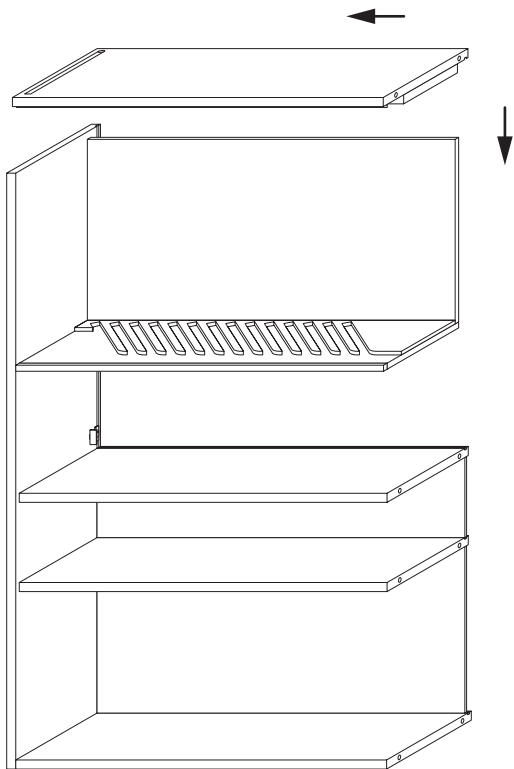
5



5a



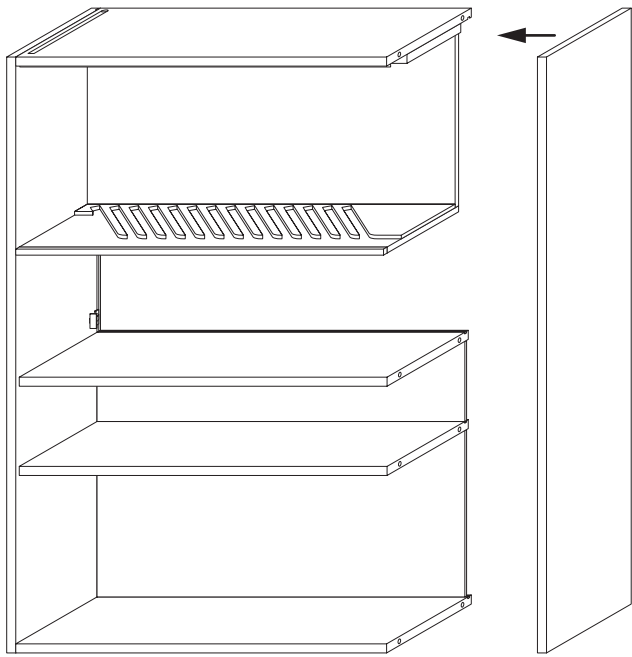
6



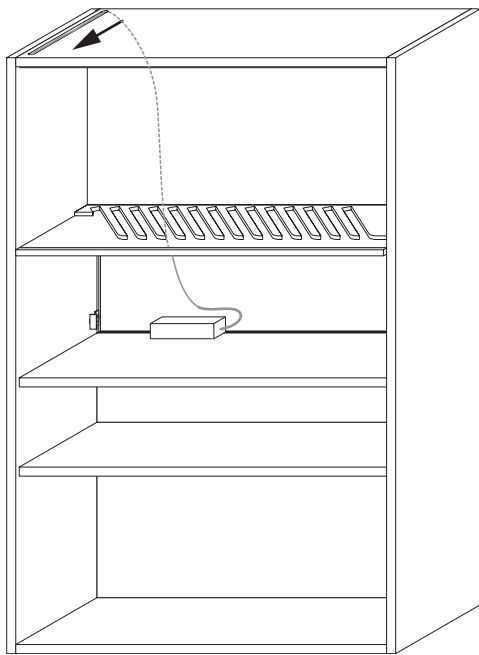
-
- 5** • Avvitare il ripiano con cremagliera allo schienale superiore, tramite profilo angolare 60x60 sp. 3 mm (Fig. **5a**) ed agganciare al fianco SX.
 - 6** • Posizionare il coperchio superiore.

-
- 5** • Screw the shelf with the holders to the upper shelf using the corner profile 60x60 th. 3mm (pic. **5a**) and hook it to the left lateral side.
 - 6** • Position the top shelf.

7



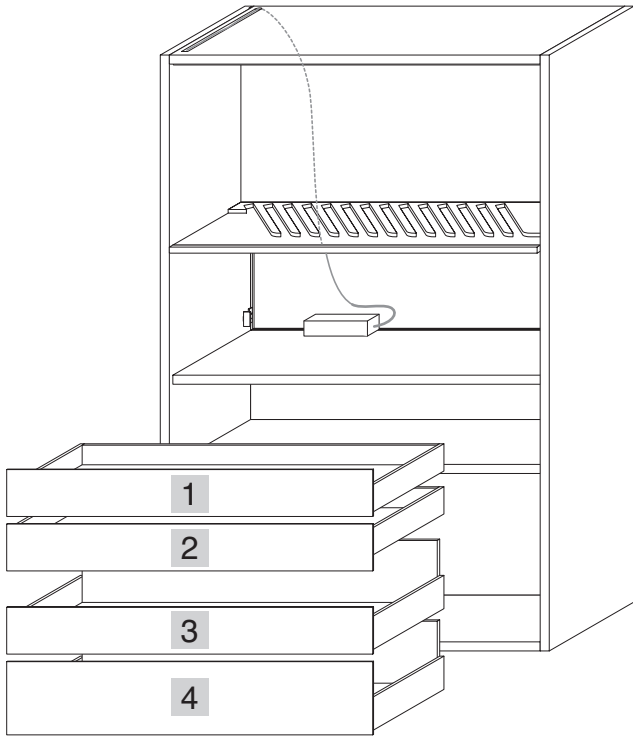
8



-
- 7 • Chiudere il modulo posizionando il fianco laterale DX.
 - 8 • Inserire il cavo LED nella fresata del coperchio e collegarlo al trasformatore posizionato nel vano intermedio.

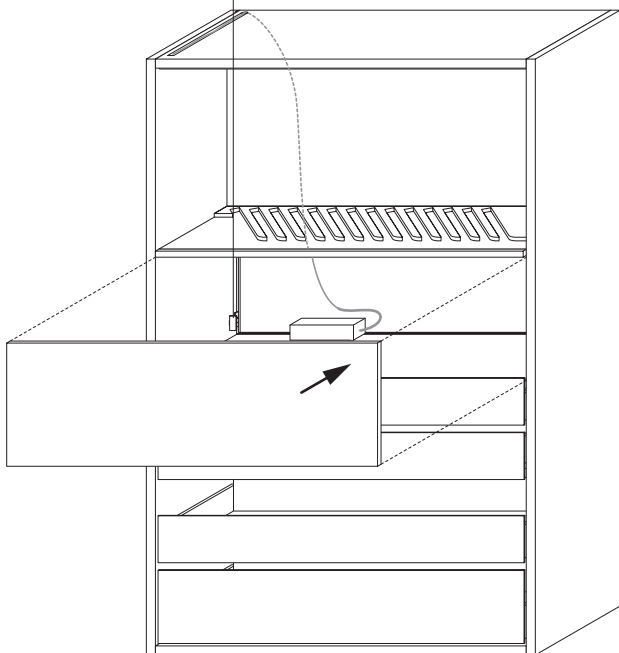
-
- 7 • Close the module positioning the right lateral side.
 - 8 • Insert the LED cable in the milling of the top shelf and connect it to the transformer positioned in the intermediate compartment.

9



10

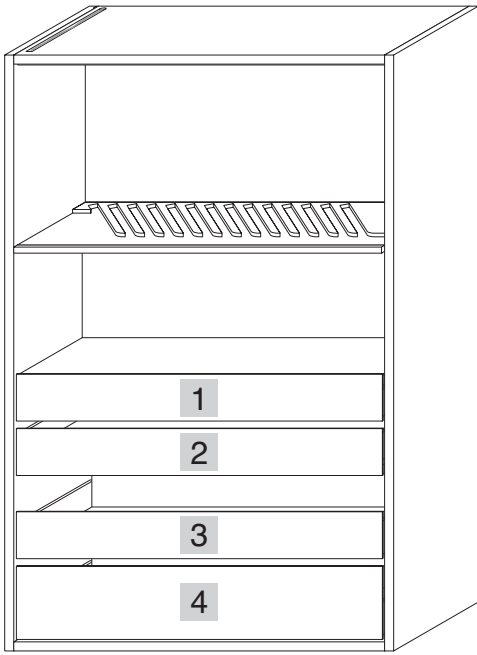
giunto KEKU
KEKU joint



-
- 9** • Fissare guide cassetti alle spalle e inserire i box cassetti come da disegno.
 - 10** • Fissare schienale ispezionabile con giunti Keku.

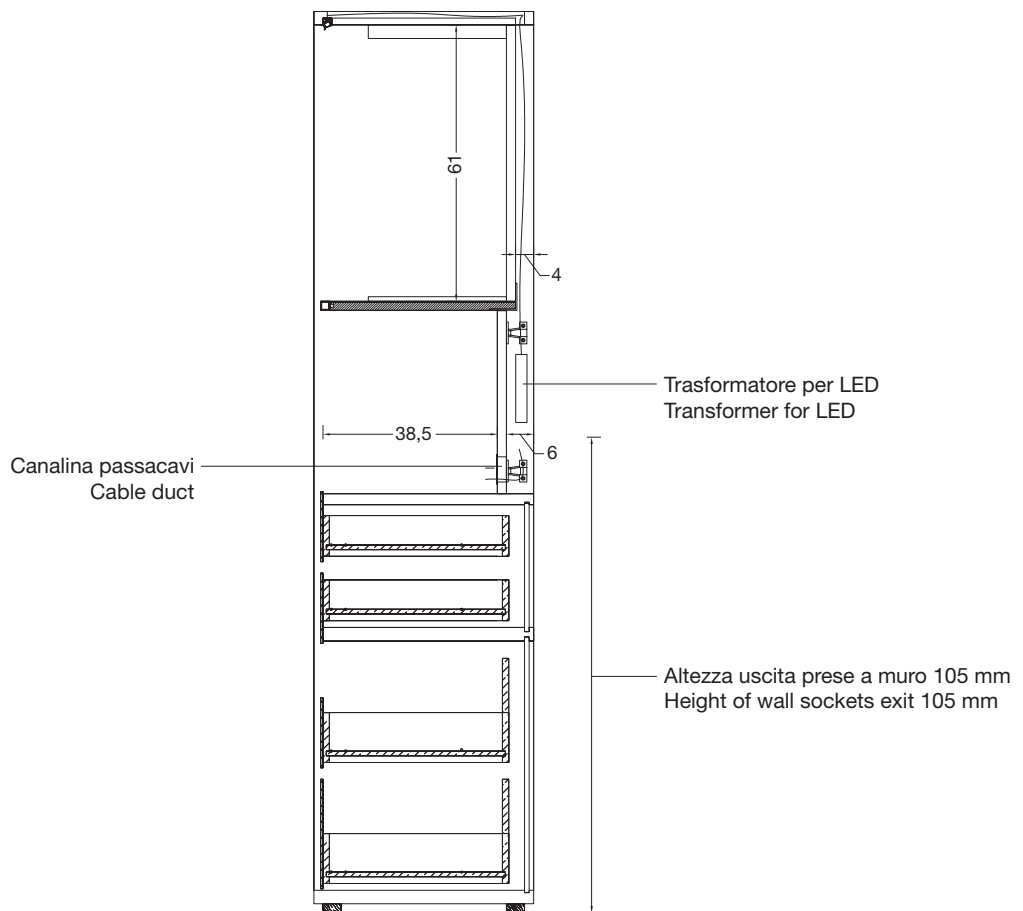
-
- 9** • Fix the drawer glides to the side panels and insert the chests of drawers as per drawing.
 - 10** • Fix the removable back panel with Keku joint.

11



11 • Composizione completa.

11 • Assembly completed.



SEZIONE TECNICA MODULO KITCHEN

COMPOSIZIONE 1PK

TIPOLOGIA PRESE:

- Nr.1 per il trasformatore LED,
(tipologia P30 Schuko oppure P17/11)

TECHNICAL SECTION MODULE KITCHEN

COMPOSITION 1PK

SOCKET TYPOLOGY:

- No. 1 for LED transformer
(typology P30 Schuko or P17/11)

Poliform Spa

via Montesanto 28

Casella postale n.1

22044 Inverigo (CO) Italy

t +39 031 6951

f +39 031 699 444

info.poliform@poliform.it

poliform.it



ASSARREDO
FEDERLEGNOARREDO