

Poliform

KENSINGTON

TABLES

Poliform

KENSINGTON TABLE
DIGITAL CATALOGUE

Kensington è un tavolo-scultura disegnato da Jean-Marie Massaud. La struttura è caratterizzata dai moduli circolari, che sostengono un piano composto di elementi di forme e misure diverse. Rotondo o rettangolare, Kensington è un tavolo maestoso e suggestivo, un'opera d'arte per il living o l'ingresso.

Kensington is a sculpture-table designed by Jean-Marie Massaud. The structure is characterized by circular modules, which support a top composed of elements of different shapes and sizes. Round or rectangular, Kensington is a majestic and suggestive table, a work of art for the living or the hall.





Nelle pagine precedenti: tavolo Kensington struttura in spatolato bronzo e piano in olmo nero. Sedie Stanford Bridge rivestimento non sfoderabile in tessuto Kitami 04 sabbia, basamento girevole in brown nickel lucido. Madio Home Hotel in olmo nero, ante e cassetti con frontali sagomati laccato opaco caramello e bordo in olmo nero. Pouf New York rivestimento sfoderabile in tessuto Norway 08 avorio e piedini brown nickel opaco. In questa pagina: tavolo Kensington struttura spatolato ferro con piano in vetro fumé.

Previous pages: Kensington table with structure in bronze with spatula finish and black elm top. Stanford Bridge chairs with non-removable cover in fabric Kitami 04 sabbia, glossy brown nickel swivel base. Home Hotel sideboard in black elm, doors and drawers with caramello mat lacquered shaped fronts and edge in black elm. New York pouf with removable cover in fabric Norway 08 avorio and mat brown nickel feet. This page: Kensington table structure in ferro with spatula finish with top in fumé glass.





Nella pagina precedente: tavolo Kensington in metallo spatolato bronzo con piano in marmo calacatta oro lucido. In questa pagina: tavolo Kensington struttura spatolato ferro con piano in olmo nero.

Previous page: Kensington table in metal bronze with spatula finish with top in glossy marble calacatta oro. This page: Kensington table structure in ferro with spatula finish and black elm top.



In questa pagina: tavolo Kensington struttura spatolato ferro con piano in marmo lucido sahara noir finitura poliester. Sedie Seattle con seduta e gambe rivestite in cuoio non sfoderabile 02 nero. Pouf Onda in tessuto sfoderabile Sendai 03 fango. Madia Free in laccato lucido granata. Tappeto Plain tortora. Nella pagina successiva: tavolo Kensington struttura spatolato bronzo con piano in olmo nero. Tappeto Plain cipria.

This page: Kensington table structure in ferro with spatula finish with top in glossy marble sahara noir with polyester finish. Seattle chairs with seat and legs covered in non-removable hide 02 nero. Onda pouf in removable fabric Sendai 03 fango. Granata glossy lacquered Free sideboard. Carpet Plain tortora. Next page: Kensington table structure in bronzo with spatula finish and black elm top. Carpet Plain cipria.



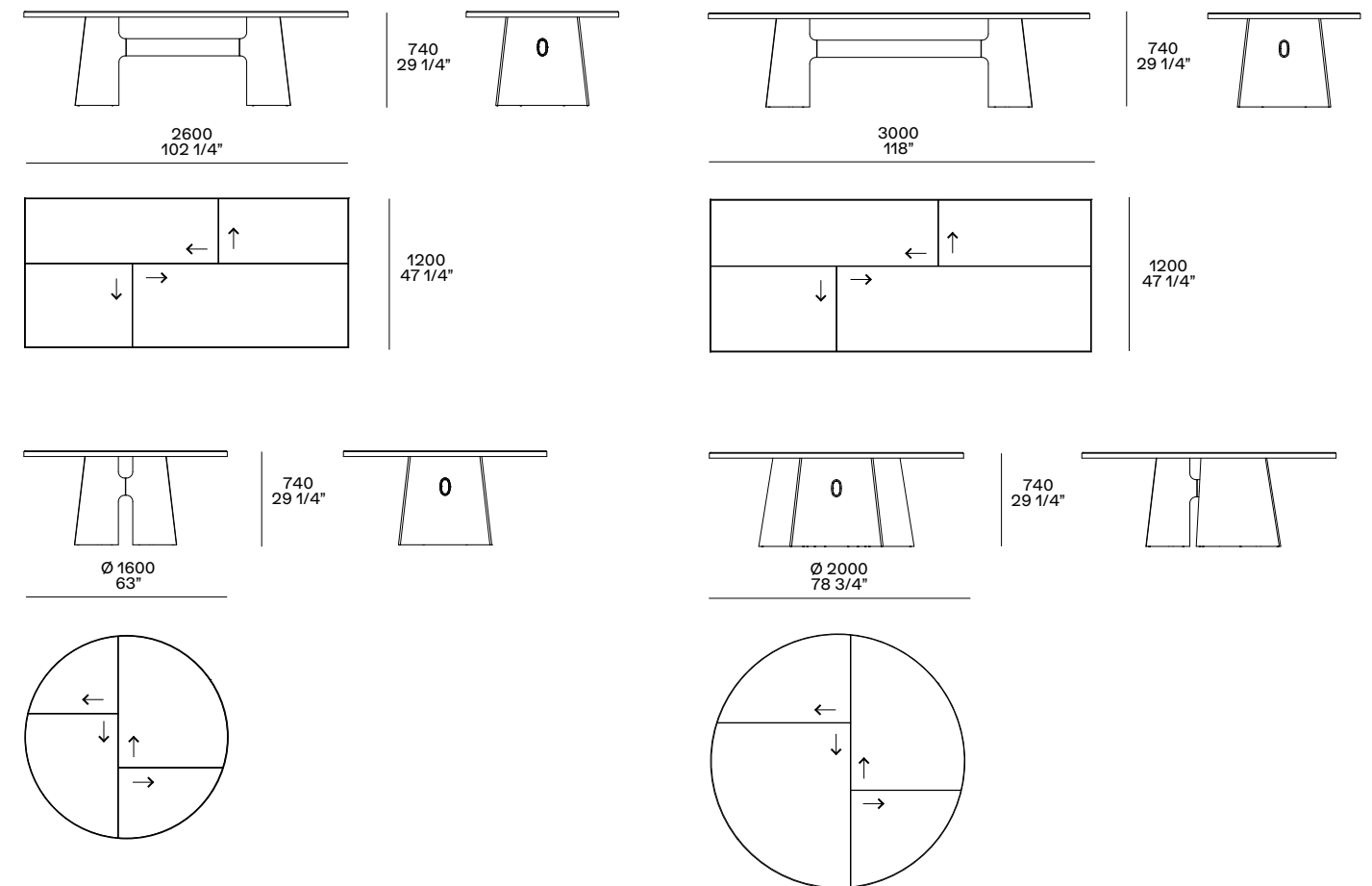


KENSINGTON

Design Jean-Marie Massaud, 2018

Struttura in alluminio spatolato ferro e bronzo o laccato opaco champagne. Piano in olmo nero, vetro fumé, marmo lucido noir saint laurent, marmo levigato e lucido bianco carrara, grigio stardust, calacatta oro o sahara noir finitura poliestere. Il piano è caratterizzato dall'accostamento di moduli di forme e misure diverse.

Structure in aluminium with spatula finish ferro and bronzo or champagne mat lacquered. Top in black elm, fumé glass, glossy marble noir saint Laurent, mat and glossy marble bianco carrara, grigio stardust, calacatta oro or sahara noir with polyester finish. The top is distinguished by the combination of modules with different shape and size.



Le frecce indicano l'orientamento delle venature del legno.
The drawing shows the direction of the wooden grain.

Poliform Spa

via Montesanto 28
Casella postale n. 1
22044 Inverigo (CO) Italy
t +39 031 6951
f +39 031 699444
info@poliform.it
poliform.it

Poliform realizza tutte le sue collezioni in Italia usando componenti e materie prime selezionate.

All the Poliform collections are manufactured 100% in Italy using top-class components and materials.

Poliform si riserva il diritto di apportare, senza preavviso, ogni modifica mirata al miglioramento funzionale e qualitativo dei propri prodotti. Testi e disegni presenti in questo stampato hanno scopo divulgativo; per ogni aspetto tecnico e dimensionale fare riferimento ai listini aziendali e relativi aggiornamenti. I campioni di colori e materiali hanno valore indicativo.

Poliform reserves the rights at all time to apply modifications for the functional or qualitative improvement of its products. Texts and drawings present in this brochure have a divulgative purpose; for every technical and dimensional aspect please refer to the company's price lists and their relative updatings. The colour and material samples have an indicative value.



2018 Adi Compasso D'oro
Career Award