

STANFORD

Jean-Marie Massaud, 2016

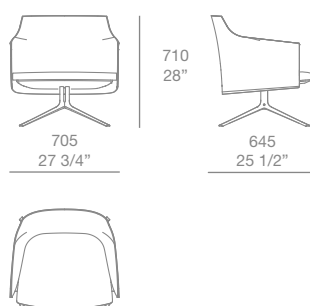
La naturale eleganza di Stanford nasce dalla leggerezza del disegno: un guscio sottile e avvolgente come un abito che appoggia su una esile struttura in alluminio pressofuso.



Finiture

Scocca in cuoio, cuscino con imbottitura in poliuretano a quote differenziate, prerivestimento in ovatta di poliestere, rivestimento in tessuto e pelle. Basamento girevole in metallo verniciato brown nichel lucido e opaco.

Dimensioni



Poliform

STANFORD

Jean-Marie Massaud, 2016

The natural elegance of Stanford stems from the lightness of its design: a thin, enveloping shell, like a dress on a slender frame of die-cast aluminium.



Finishing

Structure in hide, seat cushion in flexible moulded polyurethane, precovering in polyester padding, final cover in fabric and leather. Swivel spoke base in metal mat and glossy brown nickel.

Dimensions

