

MONDRIAN COFFEE TABLE

Jean-Marie Massaud, 2016

Una collezione di tavolini caratterizzata da una immagine elegante e leggera. L'originale struttura in alluminio, disponibile in due altezze per favorire la combinazione tra più elementi, sostiene sottili piani d'appoggio impreziositi dalla varietà delle superfici.

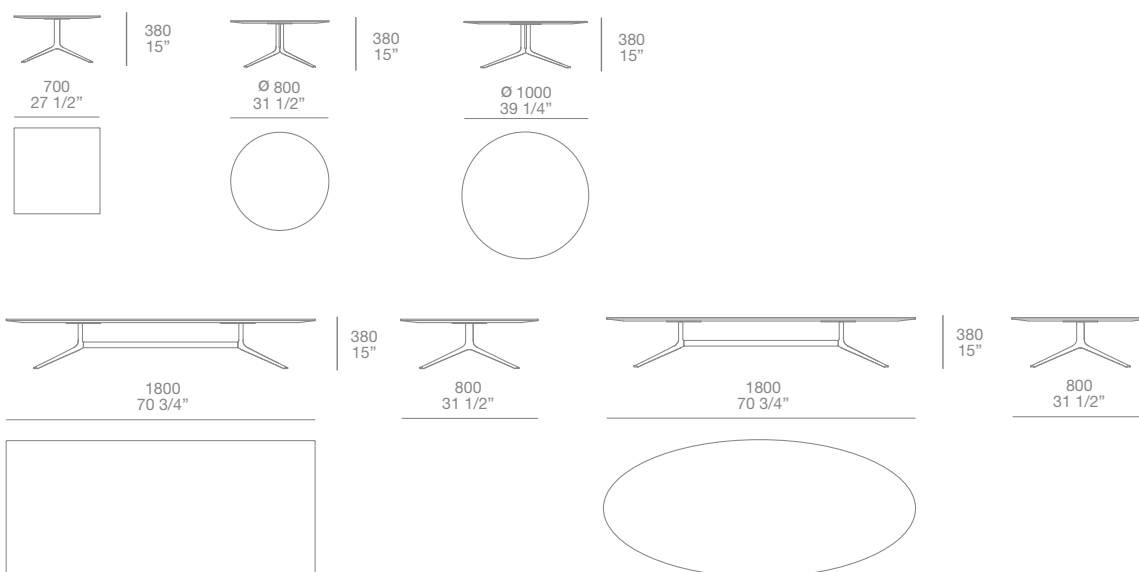


Finiture

Struttura in fusione di bronzo e alluminio veniciato opaco e lucido brown nickel

Piano laccato opaco e lucido colori, olmo nero, marmo bianco carrara, petit granit, emperador, grigio stardust, calacatta oro e noir saint laurent

Dimensioni



Poliform

MONDRIAN COFFEE TABLE

Jean-Marie Massaud, 2016

A collection of coffee tables which are light and elegant. Original structures in aluminium, available in two sizes, making it easy to combine them with more elements. These coffee tables supports thin table tops available in a wide range of embellished surfaces.

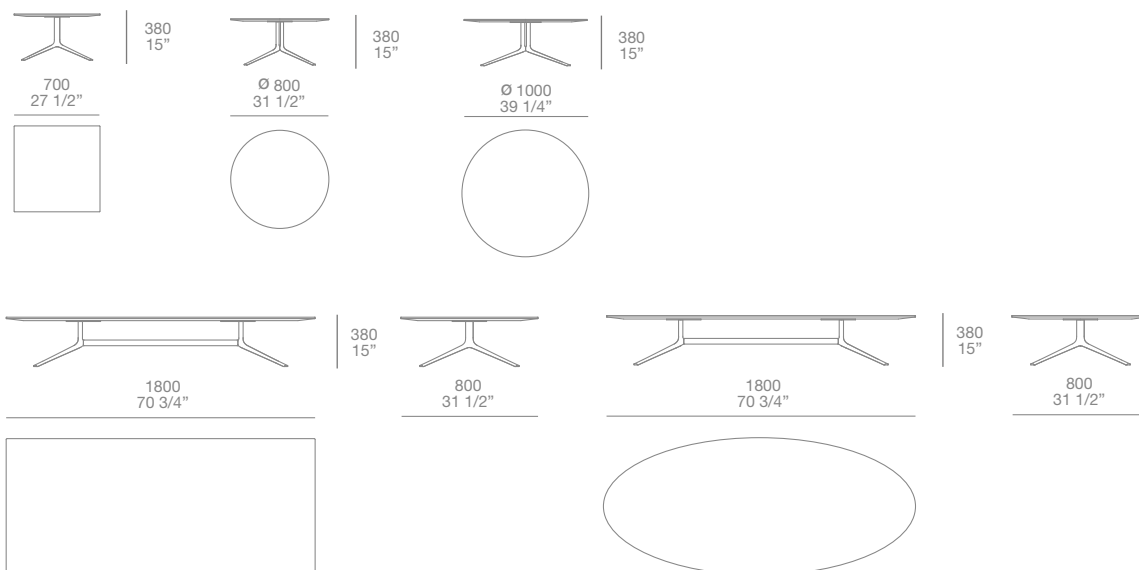


Finishing

Structure in bronze casting and metal painted mat and glossy brown nickel.

Top mat and glossy lacquered colours, black elm, bianco carrara, petit granit, emperador dark, grey stardust, calacatta oro and noir saint laurent marble.

Dimensions



Poliform