

Die Schlafkollektion

Eine Kollektion, die sich durch Vielfalt auszeichnet: vierzehn verschiedene Ideen, vierzehn unterschiedliche Konzepte für den Schlafbereich, die Funktion, Design und Wahrnehmung in Betten mit sehr ausgeprägter Individualität vereinen. 'Dedizierte' Behälter, kohärent im Stil, um - zusammen mit einer Serie von 'Universalelementen', die frei kombinierbar sind, - die Palette zu vervollständigen. Ein System, das ausschließlich dem Schlaf vorbehalten ist und deshalb auch Matratzen, Kissen und anderes Zubehör bietet.

Teo

Bett Teo Holz, Design Paolo Piva, 2002

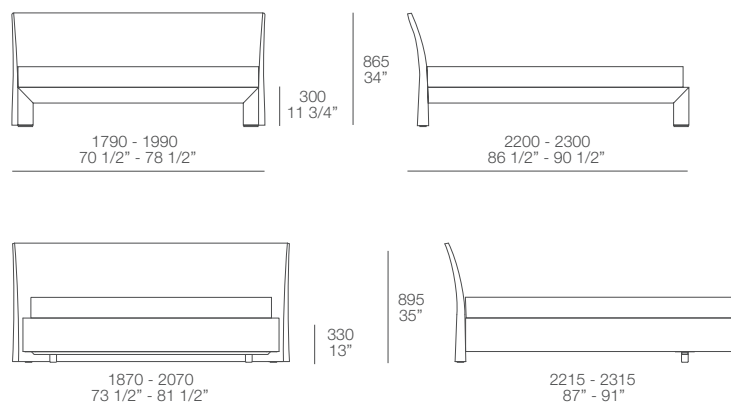
Wovon sind Träume gemacht? Für das Bett Teo, entworfen von Paolo Piva, gibt es keine Zweifel: es ist etwas am eigenen Leib zu erfahren. Mit Stoff, Kernleder und Lederbezug aber auch in Holz lieferbar, Teo ist das Bett für diejenigen, die nicht auf einen exklusiven Stil verzichten möchten.



Ausführungen:

Lackiert matt 28 Farben, Wenge, Nuss C. und Eiche Spessart. Bettrahmen aus Holz mit Standard Lattenrost oder mit Bettkasten und klappbarem Lattenrost.

Maße:



Maße Matratzen:

1600 X 2000
1600 X 2100
1800 X 2000
1800 X 2100

Poliform

Die Schlafkollektion

Eine Kollektion, die sich durch Vielfalt auszeichnet: vierzehn verschiedene Ideen, vierzehn unterschiedliche Konzepte für den Schlafbereich, die Funktion, Design und Wahrnehmung in Betten mit sehr ausgeprägter Individualität vereinen. 'Dedizierte' Behälter, kohärent im Stil, um - zusammen mit einer Serie von 'Universalelementen', die frei kombinierbar sind, - die Palette zu vervollständigen. Ein System, das ausschließlich dem Schlaf vorbehalten ist und deshalb auch Matratzen, Kissen und anderes Zubehör bietet.

Teo

Bett Teo Leder, Design Paolo Piva, 2002

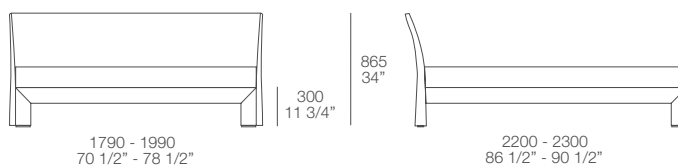
Wovon sind Träume gemacht? Für das Bett Teo, entworfen von Paolo Piva, gibt es keine Zweifel: es ist etwas am eigenen Leib zu erfahren. Mit Stoff, Kernleder und Lederbezug aber auch in Holz lieferbar, Teo ist das Bett für diejenigen, die nicht auf einen exklusiven Stil verzichten möchten.



Ausführungen:

Bettrahmen und Kopfteil mit Bezug aus Kernleder.

Maße:



Maße Matratzen:

1600 X 2000
1600 X 2100
1800 X 2000
1800 X 2100

Poliform

Die Schlafkollektion

Eine Kollektion, die sich durch Vielfalt auszeichnet: vierzehn verschiedene Ideen, vierzehn unterschiedliche Konzepte für den Schlafbereich, die Funktion, Design und Wahrnehmung in Betten mit sehr ausgeprägter Individualität vereinen. 'Dedizierte' Behälter, kohärent im Stil, um - zusammen mit einer Serie von 'Universalelementen', die frei kombinierbar sind, - die Palette zu vervollständigen. Ein System, das ausschließlich dem Schlaf vorbehalten ist und deshalb auch Matratzen, Kissen und anderes Zubehör bietet.

Teo

Bett Teo mit Stoffbezug, Design Paolo Piva, 2002

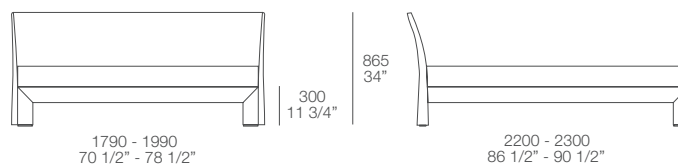
Wovon sind Träume gemacht? Für das Bett Teo, entworfen von Paolo Piva, gibt es keine Zweifel: es ist etwas am eigenen Leib zu erfahren. Mit Stoff, Kernleder und Lederbezug aber auch in Holz lieferbar, Teo ist das Bett für diejenigen, die nicht auf einen exklusiven Stil verzichten möchten.



Ausführungen:

Bettrahmen und Kopfteil mit abziehbarem Bezug aus Stoff und nicht abziehbarem Bezug aus Kunstleder und Leder.

Maße:



Maße Matratzen:

1600 X 2000
1600 X 2100
1800 X 2000
1800 X 2100

Poliform

Teo

Containermöbel Teo, Design Paolo Piva, 2002



Ausführungen:

Lackiert matt 28 Farben, Wenge, Nuss C. und Eiche Spessart.

Maße:

