

Poliform

Compléments nuit

Une collection définie par la variété : quatorze propositions différentes, quatorze conceptions des chambres de nuit qui unissent fonction, design et sensations de lits avec une forte personnalité. La possibilité de gagner de la place sous le lit grâce au sommier basculant et la série universelle de meubles à assortir complète une offre stylistiquement cohérente. Un réel système dédié au repos qui comprend également les matelas, les oreillers et les accessoires.

Teo

Lit Teo bois, design Paolo Piva, 2002

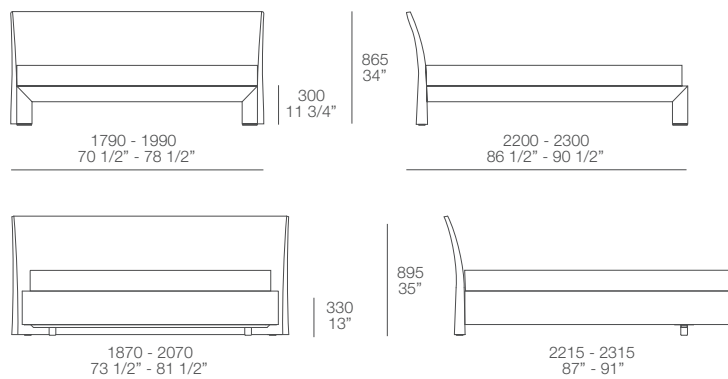
De quelle matière sont faits les rêves? Pour Teo, design de Paolo Piva, il n'y pas de doute : c'est quelque chose que l'on peut toucher avec les mains. Revêtu en tissu, en cuir ou en croûte de cuir, mais disponible également en bois, Teo est le lit de celui qui ne veut jamais renoncer à un style exclusif.



Caractéristiques techniques et finitions:

Laqué mat 28 couleurs, wengé, noyer c. et chêne spessart. Cadre de lit avec sommier fixe ou sommier basculant.

Dimensions:



Dimensions matelas:

mm 900X2000
mm 1600 X 2000
mm 1600 X 2100
mm 1800 X 2000
mm 1800 X 2100

Poliform

Compléments nuit

Une collection définie par la variété : quatorze propositions différentes, quatorze conceptions des chambres de nuit qui unissent fonction, design et sensations de lits avec une forte personnalité. La possibilité de gagner de la place sous le lit grâce au sommier basculant et la série universelle de meubles à assortir complète une offre stylistiquement cohérente. Un réel système dédié au repos qui comprend également les matelas, les oreillers et les accessoires.

Teo

Lit Teo cuir, design Paolo Piva, 2002

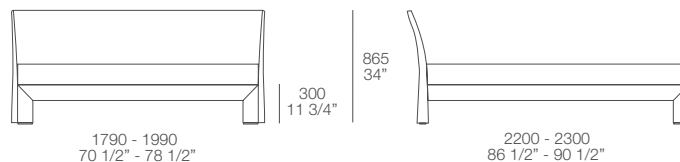
De quelle matière sont faits les rêves ? Pour Teo, design de Paolo Piva, il n'y pas de doute : c'est quelque chose que l'on peut toucher avec les mains. Revêtu en tissu, en cuir ou en croûte de cuir, mais disponible également en bois, Teo est le lit de celui qui ne veut jamais renoncer à un style exclusif.



Caractéristiques techniques et finitions:

Tête de lit et cadre de lit avec revêtement en cuir.

Dimensions:



Dimensions matelas:

mm 1600 X 2000
mm 1600 X 2100
mm 1800 X 2000
mm 1800 X 2100

Compléments nuit

Une collection définie par la variété : quatorze propositions différentes, quatorze conceptions des chambres de nuit qui unissent fonction, design et sensations de lits avec une forte personnalité. La possibilité de gagner de la place sous le lit grâce au sommier basculant et la série universelle de meubles à assortir complète une offre stylistiquement cohérente. Un réel système dédié au repos qui comprend également les matelas, les oreillers et les accessoires.

Teo

Lit Teo revêtu, design Paolo Piva, 2002

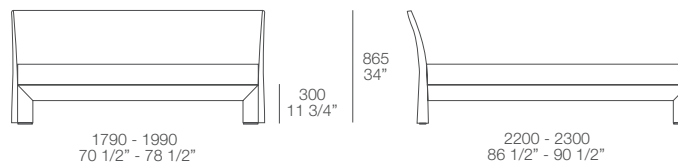
De quelle matière sont faits les rêves ? Pour Teo, design de Paolo Piva, il n'y pas de doute : c'est quelque chose que l'on peut toucher avec les mains. Revêtu en tissu, en cuir ou en croûte de cuir, mais disponible également en bois, Teo est le lit de celui qui ne veut jamais renoncer à un style exclusif.



Caractéristiques techniques et finitions:

Tête de lit et cadre de lit avec revêtement déhoussable en tissu et non-déhoussable en cuir et écouir.

Dimensions:



Dimensions matelas:

mm 1600 X 2000
mm 1600 X 2100
mm 1800 X 2000
mm 1800 X 2100

Poliform

Teo

Commodes Teo, design Paolo Piva, 2002



Caractéristiques techniques et finitions:

Laqué mat 28 couleurs, wengé, noyer c. et chêne spessart.

Dimensions:

