

Poliform

Compléments jour

Pas seulement des tables : la collection des compléments Poliform est un vrai projet global en mesure d'interpréter différentes conceptions de l'habitation. Ces projets de grande originalité sont également accueillants et relaxant, comme le style Poliform.

Dolmen

Design Carlo Colombo, 2004

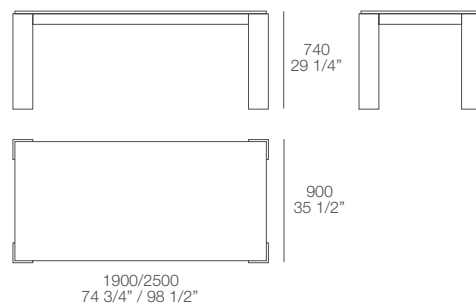
Une table, imposante et de grandes dimensions, dessinée par Carlo Colombo, conçue comme un ensemble de solides géométriques "purs" qui peuvent être combinés entre eux. Allongeable jusqu'à 250 cm, Dolmen est réalisé complètement en bois.



Caractéristiques techniques et finitions:

Table à rallonge. Laqué mat 28 couleurs, noyé c., wengé et chêne spessart.

Dimensions:



Compléments jour

Pas seulement des tables : la collection des compléments Poliform est un vrai projet global en mesure d'interpréter différentes conceptions de l'habitation. Ces projets de grande originalité sont également accueillants et relaxant, comme le style Poliform.

Dolmen Due

Design Carlo Colombo, 2004

Dolmen Due de Carlo Colombo suggère un style de convivialité, un retour aux habitudes et aux rites antiques, avec un style contemporain. Les espaces sont faits pour se rencontrer et pour socialiser avec le plus grand confort et en pleine cohérence stylistique.



Caractéristiques techniques et finitions:

Table en version fixe.

Laqué mat 28 couleurs, laqué brillant 28 couleurs, wenge, noyer c. et chêne spessart. Plateau disponible également en verre fumé, petit granit, carrara blanc et noir absolu.

Dimensions:

