

Poliform

La collezione notte Poliform

Una collezione definita dalla varietà: tredici proposte differenti, tredici concezioni dello spazio notturno che uniscono funzioni, design e sensazioni in letti di forte individualità. Contenitori "dedicati", stilisticamente coerenti, completano la scelta, affiancati da una serie "universali" di libero abbinamento. Un vero e proprio sistema dedicato al riposo, che comprende anche materassi, guanciali e complementi.

Letto Ando, design Paolo Piva, 2001

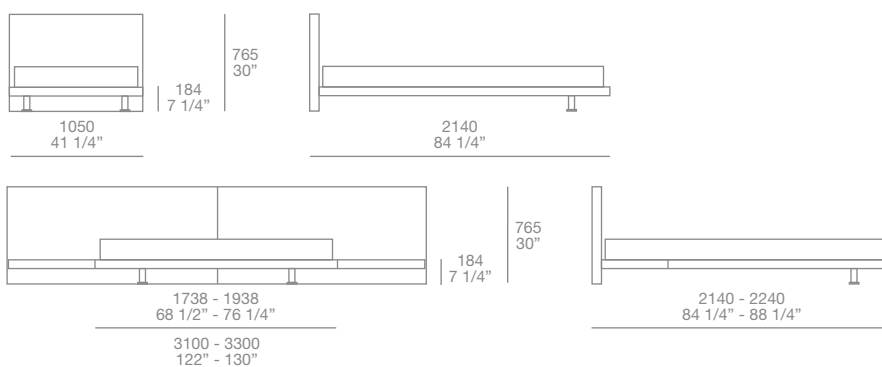
Ando, design by Paolo Piva, è un letto che, con saggezza tutta orientale, sa che la bellezza sta nella semplicità. Assolutamente rigoroso, vive di ampie superfici che rivelano il gusto tutto naturale del legno. La grande testata retroletto unisce il luogo dei sogni ai ripiani e ai comodini, in un insieme di grande personalità



Finiture:

Laccato opaco colori, wengé e rovere.

Dimensioni:



Dimensioni materassi:

900 X 2000
1600 X 2000 1600 X 2100
1800 X 2000 1800 X 2100

Poliform S.p.A.

Sede legale in Inverigo. Direzione Amministrazione via Montesanto, 28 22044 Inverigo (CO) Italy

tel +39 031 6951 fax +39 031 699444 www.poliform.it info.poliform@poliform.it

Capitale Sociale Euro 10.350.000 int vers REA 129866

Codice Fiscale Partita Iva e Reg. Imprese Como IT00226920130

Poliform

Contenitori Ando, design Paolo Piva, 2001



Finiture:
Laccato opaco colori, wengé e rovere.

Dimensioni:

